

# Инструкция по эксплуатации



# Содержание

---

|   |    |
|---|----|
| Символы, используемые фирмой W&H. ....                  | 3  |
| 1 Части аппарата. ....                                  | 4  |
| 2 Общая информация. ....                                | 5  |
| 3 Указания по эксплуатации и технике безопасности. .... | 7  |
| 4 Установка аппарата. ....                              | 10 |
| 5 Смена фильтр-патрона. ....                            | 13 |
| 6 Производительность системы. ....                      | 14 |
| 7 Ремонт. ....  | 15 |
| 8 Устранение неисправностей. ....                       | 16 |
| 9 Технические данные. ....                              | 17 |
| 10 Номера принадлежностей для заказа. ....              | 18 |
| <br>  |    |
| Адрес для возврата отработанных фильтр-патронов. ....   | 21 |

# Символы, используемые фирмой W&H

## Символы, используемые в инструкции по эксплуатации:



**ПРЕДУПРЕЖДЕНИЕ!**  
(риск травмы)



**ВНИМАНИЕ!**  
(риск причинения материального  
ущерба)

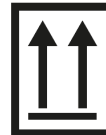


Общие пояснения, отсутствие  
рисков травмирования и  
причинения материального  
ущерба

## Символы на аппарате:



Соблюдайте инструкцию по  
эксплуатации



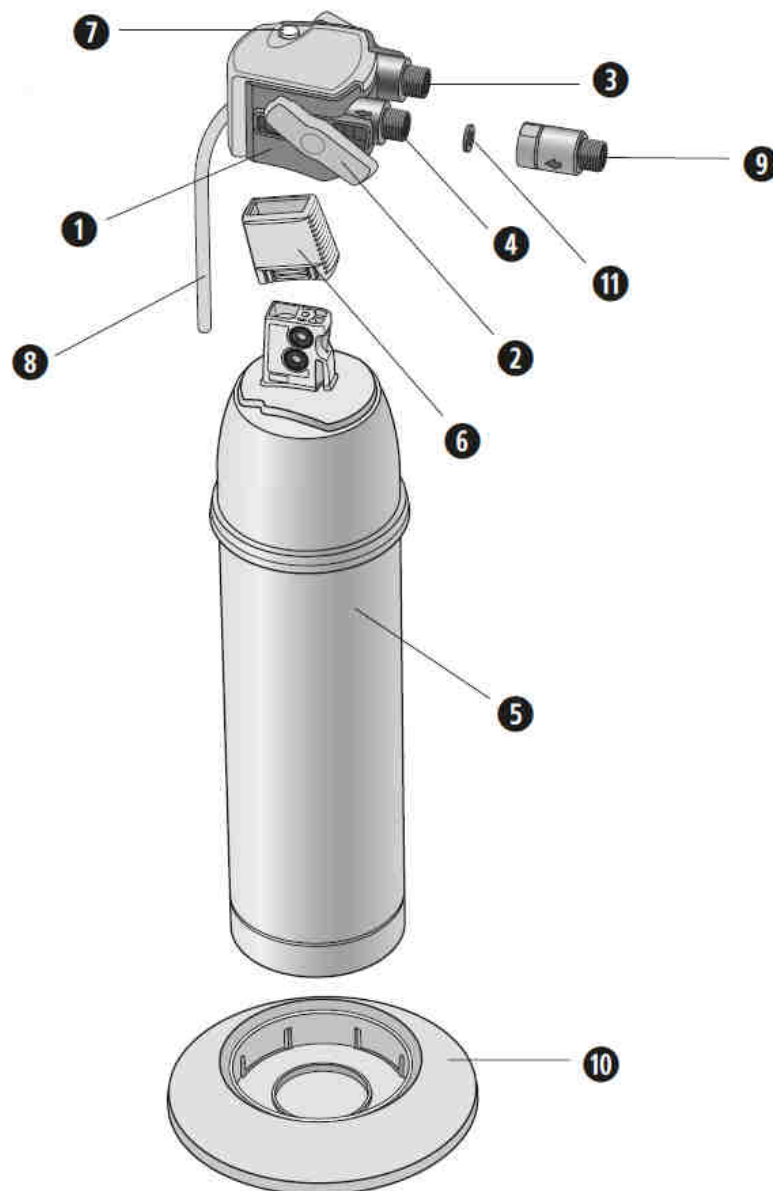
Верх



Не питьевая вода

# 1. Части аппарата

- ❶ Головка фильтра
- ❷ Запорная рукоятка
- ❸ Выход воды (G 3/8 дюйма)
- ❹ Вход воды (G 3/8 дюйма)
- ❺ Фильтр-патрон
- ❻ Защитный колпачок
- ❼ Промывной клапан
- ❽ Промывной шланг
- ❾ Обратный клапан
- ❿ Основание
- ⓫ Платные уплотнения



## 2. Общая информация

---

### Назначение аппарата и области применения

Аппарат Multidem представляет собой напорную систему, присоединенную к водопроводной сети, которая полностью деминерализует воду для индивидуального пользователя..

Запорная рукоятка новой конструкции надежно закрепляет фильтр-патрон в головке фильтра и контролирует ток воды, гарантируя удобство и надежность работы аппарата. Качество получаемой воды было проверено и подтверждено независимыми организациями.

### Multidem

Фильтр-патрон аппарата Multidem снижает общий уровень минерализации питьевой воды и, таким образом, предотвращает образование отложений в устройствах, где используется обессоленная вода. Проточный метод, принцип работы: из воды, протекающей через ионообменную смолу прибора, удаляются соли, включая ионы тяжелых металлов, например, свинца и меди.

Конструкция головки фильтра предусматривает наличие обратного клапана стандарта DVGW, который препятствует обратному току жидкости, т.е. служит устройством защиты (в соответствии со стандартом EN 1717, см. »Декларацию о соответствии«).

Область применения аппарата Multidem:

#### > **Научные лаборатории и медицинские учреждения:**

паровые стерилизаторы (см. стандарт EN 13060, Приложение С); устройства для очистки и дезинфекции; технологии, применяющиеся в моющих устройствах.

#### > **Промышленность:**

Стерилизация паром, производство тепла и энергии, очистка и промывка..

# Общая информация

---

## **Условия гарантии**

На систему фильтрации Multidem дается установленная законом гарантия сроком на 1 год. Претензии по гарантии принимаются только при условии соблюдения и выполнения всех инструкций, содержащихся в данном Руководстве.

## **Хранение и транспортировка**

При хранении и транспортировке соблюдайте условия в отношении окружающей среды, указанные в разделе «Технические данные» (глава 9). Руководство по эксплуатации следует считать частью этого изделия и хранить в течение всего срока эксплуатации системы фильтрации, а также передавать следующим владельцам аппарата.

## **Регенерация и утилизация**

Материал, используемый для упаковки этого изделия, пригоден для утилизации и повторного использования. Утилизируйте все материалы в соответствии с местным законодательством. Отработанные фильтр-патроны следует утилизировать в соответствии с действующими местными нормами.

## 3. Указания по эксплуатации и технике безопасности

---

### **Квалифицированный персонал**

Установку и обслуживание системы фильтрации должен выполнять только персонал, специально обученный и имеющий разрешение на проведение этих работ.

### **Правильное использование**

Идеальная и безопасная работа изделия зависит от правильной установки, эксплуатации и обслуживания, правила проведения которых описаны в данном документе. Пользуйтесь только фильтр-патронами, специально предназначенными для данной системы фильтрации.

### **Исключение ответственности**

Установка системы и смена фильтр-патрона выполняются в строгом соответствии с настоящей инструкцией по эксплуатации. Фирма W&H в качестве производителя и ее дочерние компании не несут ответственности за любой ущерб, включая косвенный ущерб, возникший в результате неправильной установки или эксплуатации изделия.

### **Особые указания по технике безопасности:**

- > В качестве исходной воды для системы фильтрации Multidem можно использовать только питьевую воду.
- > Система фильтрации Multidem может работать только на холодной воде с температурой на входе в аппарат, указанной в Главе 9.
- > Ни в коем случае нельзя использовать микробиологически опасную воду или воду неизвестного качества.
- > В случае наличия официального требования кипятить водопроводную воду систему фильтрации нужно отключить.
- > Когда действие требования о кипячении воды заканчивается, фильтр-патрон нужно заменить, а соединения очистить.
- > Отфильтрованная вода относится к категории 2 в соответствии со стандартом EN 1717.

# Указания по эксплуатации и технике безопасности

Фирма W&H рекомендует не отключать систему фильтрации на длительное время. Если система не работала больше недели, то фильтр следует промыть в соответствии с требованиями, указанными в таблице, приведенной ниже, используя как минимум указанные в таблице объемы промывки. Если система не работала больше четырех недель, фильтр нужно заменить. Обратите внимание, что максимальный срок службы фильтр-патрона равняется 12 месяцам (Глава 5).

**Таблица объемов промывки после остановки работы**

| Фильтр-патрон | Объем промывки после остановки работы |
|---------------|---------------------------------------|
| C27           | 6 литров                              |

Систему фильтрации нельзя открывать или разбирать во время работы. Фильтр-патрон нельзя открывать.

## Дата изготовления

**Заводской код головки фильтра, например, H 1252 11882**

|       |  |
|-------|--|
| 1     | Год выпуска, здесь: 2011                                       |
| 25    | Неделя выпуска, здесь: 25-ая календарная неделя                |
| 2     | День выпуска с понедельника (1) по пятницу (5), здесь: вторник |
| 11882 | Серийный номер   |



# Указания по эксплуатации и технике безопасности

## Заводской код фильтр-патрона, например, B1252310475

|      |  |
|------|--|
| 1    | Год выпуска, здесь: 2011   |
| 25   | Неделя выпуска, здесь: 25-ая календарная неделя                              |
| 2    | День выпуска с понедельника (1) по пятницу (5), здесь: вторник               |
| 31   | Номенклатурный номер, здесь: 31  |
| 0475 | Порядковый номер фильтр-патрона, здесь 475; сбрасывается, когда меняется ден |

### Правила техники безопасности при монтаже

- > Терминальное устройство (в частности: паровой стерилизатор), работающее с использованием фильтра, должно быть пригодно для работы с обессоленной и (или) деминерализованной водой.
- > Защитите систему фильтрации от солнечных лучей и механического повреждения.
- > Не устанавливайте аппарат рядом с источниками тепла или открытого пламени.
- > На входном шланге перед системой фильтрации нужно установить запорный клапан.
- > Если напор воды превышает 8,6 бар, то перед системой фильтрации нужно поставить редуктор давления.
- > При выборе материала для частей, контактирующих с водой после прохождения системы фильтрации фирмы, нужно помнить, что после фильтрации вода будет деминерализованной.
- > Все части следует устанавливать в соответствии с нормами для систем питьевой воды, действующими в данной стране. Поставьте надежную защиту против обратного тока жидкости на устройствах, стоящих после аппарата, в соответствии с нормами, стандартами и техническими условиями, действующими в данной стране.



Фильтровальная головка не рассчитана на монтаж на стене.

## 4. Установка



Прежде, чем приступать к установке аппарата, прочтите раздел технических данных (Глава 9) и информацию об эксплуатации и технике безопасности (Глава 3). После хранения и транспортировки при 0°C изделие следует выдержать в открытой оригинальной упаковке минимум 24 часа перед пуском в эксплуатацию при окружающей температуре, соответствующей рабочей температуре (Глава 9).

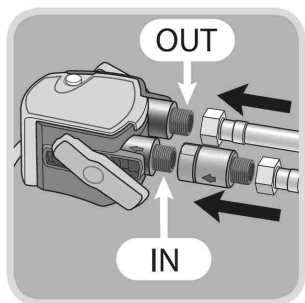
### Монтаж фильтровальной головки и подсоединение линии воды



Убедитесь, что запорная рукоятка на головке открыта.



Закройте кран подачи воды и выключите питание на терминальном устройстве.



Наденьте шланги на патрубки входа »IN« ④ и выхода »OUT« ③ воды на головке фильтра ①.  
Не надевайте шланг на патрубок входа воды »IN«, пока на входе воды не стоит обратный клапан.



Обязательно поставьте прилагающиеся плоские уплотнения.



Максимальное усилие затяжки на соединениях G3/8 дюйма не должно быть больше 14 Н.м! Можно использовать только шланговые соединения с плоскими уплотнениями, так как шланги с коническими соединениями повредят патрубки головки фильтра, и в этом случае гарантия теряет силу!

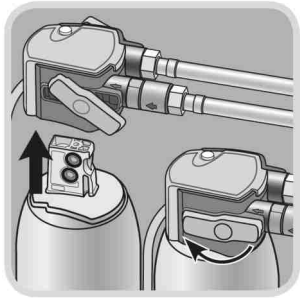
# Установка

## Установка фильтр-патрона



Снимите защитный колпачок ⑥.

Запомните дату следующей смены фильтр-патрона ⑤ в поле даты заводского кода.



Вставьте вертикально фильтр-патрон ⑤ в головку фильтра ①.



Фильтр-патрон можно вставить только тогда, когда запорная рукоятка открыта. Убедитесь, что фильтр-патрон стоит в правильном положении. Поверните запорную рукоятку ②, пока она не зафиксировается.

# Установка

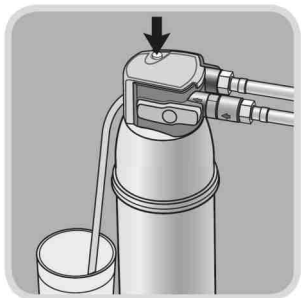
## Пуск аппарата



Откройте систему подачи воды и включите электропитание на терминальном устройстве. Откройте промывной клапан ⑦ и промывайте систему фильтрации до тех пор, пока из нее не начнет вытекать прозрачная вода без пузырьков. На промывку нужно затратить минимум два объема слоя ионообменной смолы (Глава 9).



Убедитесь, что во время работы система фильтрации стоит вертикально!



При сливе воды и промывке собирайте воду, вытекающую из промывного шланга ⑧ в подходящую емкость. Убедитесь, что в системе нет утечек.

## 5. Смена фильтр-патрона

Когда емкость смолы истощится, фильтр-патрон аппарата Multidem нужно заменить. Обязательно смотрите информацию производителя аппарата или системы, использующихся после фильтрации, относительно максимально допустимой величины электропроводности фильтрата. Для небольших стерилизаторов по стандарту EN 13060 мы рекомендуем менять фильтр-патрон, когда электропроводность достигнет величины 15-20 мкСм/см. Для определения электропроводности фильтрата используйте подходящий измерительный прибор (например, Primo 5, арт. № A800500X). Для измерения соберите воду из промывного шланга ③, открыв промывной клапан ⑦.

В любом случае фильтр-патрон нужно менять не позднее, чем через 12 месяцев после начала работы.



Во время смены фильтр-патрона внимательно осмотрите все остальные части! Неисправные части нужно заменить, а грязные части – очистить. Перед заменой прочитайте внимательно информацию об эксплуатации и технике безопасности (Глава 3). После хранения и транспортировки при 0 °С изделие следует выдержать в открытой оригинальной упаковке минимум 24 часа перед пуском в эксплуатацию при окружающей температуре, соответствующей рабочей температуре (Глава 9).



Когда запорная рукоятка открыта, то поток воды в фильтр-патрон прерывается, и из выходного патрубка ⑤ не будет вытекать вода. Во время смены фильтр-патрона выключите электропитание терминального устройства.

- > Откройте запорную рукоятку ②.
- > Включите промывной клапан ⑦ и сбросьте давление в системе.
- > Выньте отработанный фильтр-патрон ⑤ из головки фильтра ①. При этом нужно учитывать вес фильтр-патрона.
- > Повторите действия, описанные на стр. 11-12 («Установка фильтр-патрона, Пуск аппарата»).

## 6. Производительность системы

---

| Электропроводность воды на входе, мкСм/см | Multidem C27<br>Емкость фильтра, л |
|---|------------------------------------|
| 50  | 2250                               |
| 100                                       | 1130                               |
| 200                                       | 565                                |
| 300                                       | 375                                |
| 400                                       | 280                                |
| 500                                       | 225                                |

Указанные в таблице емкости были рассчитаны и проверены для обычных условий и области применения аппарата. Воздействие внешних факторов (например, разное качество исходной воды и (или) тип обслуживаемой системы) могут вызвать отклонения от этих данных (+/- 10%).

## 7. Ремонт

---

- > Регулярно проверяйте, не появились ли утечки в системе.
- > Регулярно проверяйте, не перекручены ли шланги.  
Перекрученные шланги следует заменить.

Систему фильтрацию нужно менять полностью каждые 10 лет.  
Обратный клапан нужно менять через 5 лет.



Перед заменой прочитайте внимательно информацию о технических данных (Глава 9) и об эксплуатации и технике безопасности (Глава 3).

Регулярно очищайте аппарат снаружи мягкой влажной тканью.



Не пользуйтесь для очистки абразивными химическими средствами, растворами или агрессивными чистящими средствами.

## 8. Устранение неисправностей

| Отсутствует ток воды |   |
|----------------------|---|
| Причина:             | Закрит приток воды.   |
| Исправление:         | Откройте приток воды на запорном клапане, стоящем перед аппаратом, или закройте запорную рукоятку ❷ на головке фильтра ❶. |
| Причина:             | Обратный клапан стоит на линии выхода воды.   |
| Исправление:         | Поставьте обратный клапан на линии входа воды.  |

| Поток воды слабый или отсутствует, хотя кран подачи воды открыт |   |
|---|---|
| Причина:  | Слишком слабый напор в водопроводной сети.  |
| Исправление:  | Проверьте напор в сети. Если неисправность не исчезает, то проверьте систему фильтрации и фильтр-патрон. В случае необходимости замените. |
| Причина:  | Фильтровальная головка установлена не по направлению тока воды.   |
| Исправление:  | Разберите фильтровальную головку и установите ее в направлении тока воды (Глава 4).   |

| Течь         |   |
|--------------|---|
| Причина:     | Неправильно установлены резьбовые соединения.   |
| Исправление: | Проверьте напор в сети. Проверьте все резьбовые соединения и поставьте их правильно, как указано в Главе 4. Если неисправность не исчезает, то замените систему фильтрации. |



## 9. Технические данные

|  |   | Multidem C27                       |
|--|---|------------------------------------|
| Рабочее давление                           |   | от 2 бар до макс. 8,6 бар          |
| Температура воды на входе                  |   | от 4°C до 30°C                     |
| Окружающая температура при эксплуатации    | хранении  | от 4°C до 40°C<br>от -20°C до 50°C |
| Номинальный расход воды                    |   | 60 л/ч                             |
| Потеря напора при номинальном расходе воды |   | 0,2 бар                            |
| Объем фильтрующего слоя                    |   | 2,7 л                              |
| Вес (в сухом состоянии / в увлажненном)    |   | 2,7/3,9 кг                         |
| Размеры<br>(ширина / глубина / высота)     | Система фильтрации<br>(Фильтровальная головка с<br>фильтр-патроном) | 124 мм<br>123 мм<br>476 мм         |
|  | Фильтр-патрон   | 123 мм<br>123 мм<br>469 мм         |
| Рабочее положение                          |   | Вертикальное                       |
| Патрубок для входа воды                    |   | G 3/8"                             |
| Патрубок для выхода воды                   |   | G 3/8"                             |

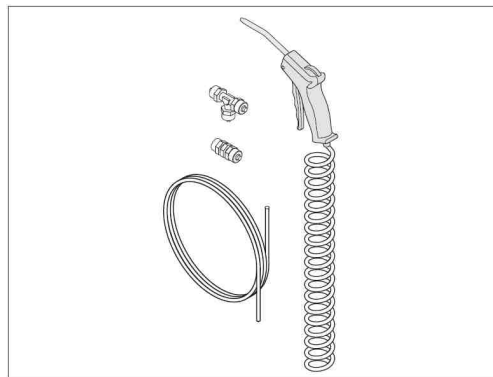
## 10. Номера принадлежностей для заказа

---



**A812016X**

Фильтр-патрон для  
Multidem C27



**A812018X**

Комплект диспенсера  
для воды



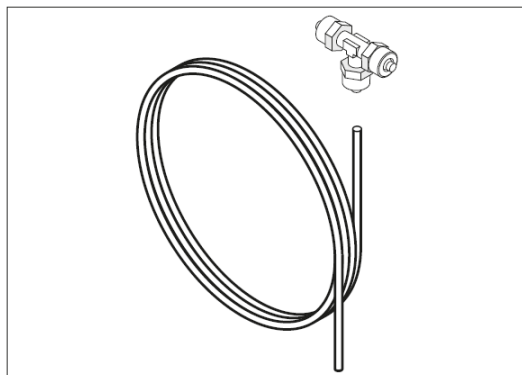
**A800502X**

Primo 5

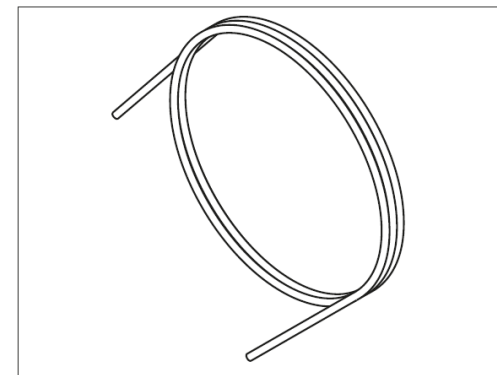
# Номера принадлежностей для заказа



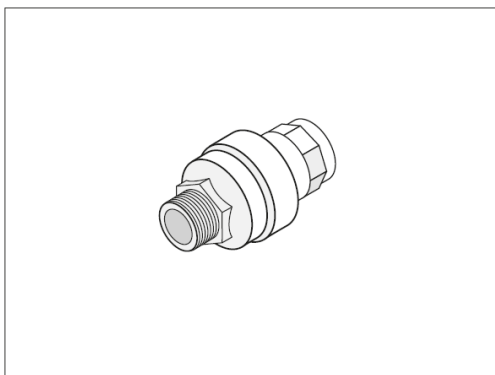
**19723110**  
SAT



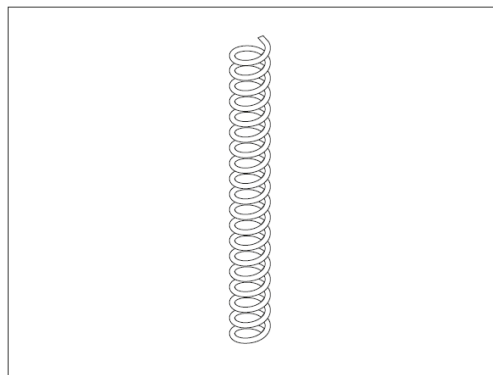
**A812020X**  
Комплект соединений для  
2-го стерилизатора



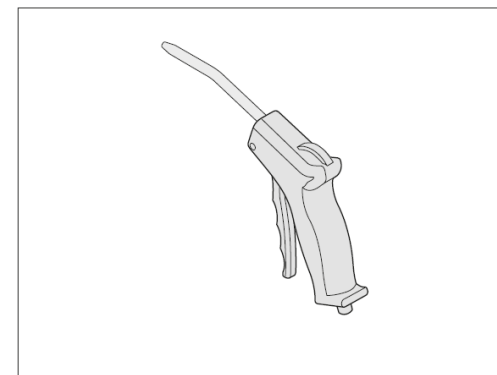
**A812019X**  
Фторопластовая трубка  
6 x 4 мм, длина 3 м



**A812005X**  
Water block® Защитный клапан для  
перекрывания тока воды



**A812105X**  
Витая трубка

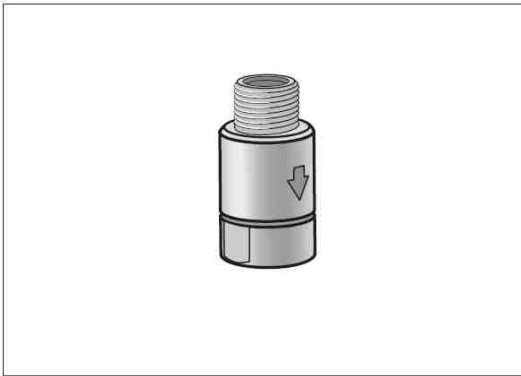


**A812106X**  
Диспенсер для воды

**W320504X**  
Water block® Защитный клапан для  
перекрывания тока воды (US & CA)

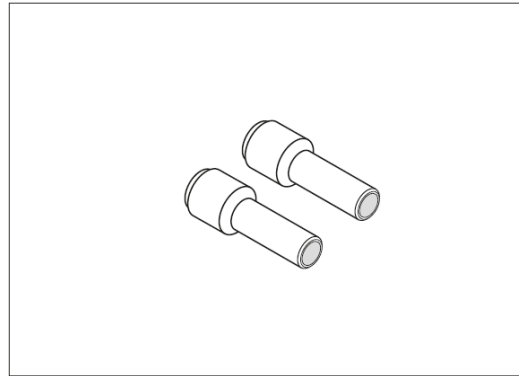
# Номера принадлежностей для заказа

---



**A812022X**

3/8-дюймовый обратный  
клапан



**A812021X**

Переходники от трубок  
диаметром 6 мм к трубкам  
диаметром 8 мм

# Утилизация использованных фильтрующих элементов

---

Изделия следует утилизировать в соответствии с местными, региональными и общегосударственными нормами; см. рекомендации по утилизации (раздел 11), содержащиеся в Паспорте безопасности продукта, который находится на веб-сайте [wh.com/med.wh.com](http://wh.com/med.wh.com).



## Авторизованные партнеры компании W&H по сервисному обслуживанию

---

Найдите ближайшего партнера по сервисному обслуживанию W&H на сайте <http://wh.com> - <http://med.wh.com>.  
Просто перейдите в меню »Service« (Сервис) для получения подробной информации. Кроме того можно связаться с нами следующим образом:

**Сервисный центр представительства компании W&H в России, г.Москва:**

Общество с ограниченной ответственностью «ВестМед» (ООО «ВестМед»),

121087, г. Москва, Промышленный проезд, д. 5, стр. 1

Тел. 8 (499) 993-01-43

[http://www.wh.com/ru\\_cis/](http://www.wh.com/ru_cis/)

**Распределитель**

**W&H Sterilization S.r.l.**

Italy, I-24060 Brusaporto (Bg), via Bolgara, 2

Тел. +39/035/66 63 000 Факс +39/035/50 96 988

**wh.com**

**med.wh.com**

**vet.wh.com**

Multidem ARU Instructions for Use - Rev 09

Возможны изменения

30/05/2023