

Manual de Instrucciones



Seal²



Está prohibida la reproducción de cualquier parte de este manual.

El contenido de este manual se puede modificar sin aviso previo.

Índice General

1.1	NOTAS GENERALES A LA ENTREGA.....	5
1.2	ADVERTENCIAS GENERALES	5
1.3	USO PREVISTO	5
1.4	SIGNIFICADO DE LOS SÍMBOLOS.....	6
1.5	INDICACIONES SOBRE LA GARANTÍA.....	7
2.1	DIMENSIONES MÁXIMAS DE LA MÁQUINA Y DEL EMBALAJE	8
2.2	DESCRIPCIÓN DEL CONTENIDO.....	9
3.1	INSTALACIÓN	10
3.2	REGULACIÓN EN ALTURA DEL PORTARROLLO.....	12
3.3	INSTRUCCIONES PARA LA FIJACIÓN EN LA PARED	13
3.4	SEGURIDAD	15
3.5	CONEXIÓN ELÉCTRICA.....	16
4.1	CARACTERÍSTICAS TÉCNICAS	17
5.1	INSTRUCCIONES PARA EL USO.....	18
6.1	LIMPIEZA DE LA TERMOSELLADORA.....	20
6.2	MANTENIMIENTO EXTRAORDINARIO.....	20
6.3	SOLUCIÓN DE PROBLEMAS	21
7.1	INSTRUCCIONES PARA EL DESGUACE.....	21

1.1 NOTAS GENERALES A LA ENTREGA

A la recepción de la máquina controlar que el embalaje esté intacto (guardarlo para eventuales envíos).

Abrir el embalaje y controlar que:

- el suministro corresponda a las especificaciones técnicas;
- no haya daños evidentes.

En caso de daños o de que falten piezas, informar inmediatamente y de modo detallado al transportista, al personal encargado del depósito o al distribuidor.

Todas las dimensiones que se indican en el manual no son vinculantes.

Los dibujos, y cualquier otro documento, entregados junto con el aparato no se pueden poner a disposición de terceros, ya que son de propiedad del productor, que se reserva todos los derechos.

Está prohibida la reproducción, incluso parcial, del texto y las figuras.

El productor se reserva el derecho de modificar o mejorar el manual o el aparato sin la obligación de aviso previo ni de actualizar la producción y los manuales anteriores.

1.2 ADVERTENCIAS GENERALES

A continuación se describen las figuras principales que trabajan con el aparato en lo que se refiere al uso y al mantenimiento.

EL OPERADOR es la persona que utiliza físicamente el aparato para el fin previsto.

LA AUTORIDAD RESPONSABLE es la persona o el grupo responsable del uso, el mantenimiento ordinario del aparato y la formación del operador. La autoridad responsable tiene la responsabilidad legal en lo que se refiere a los cumplimientos relacionados con la instalación, el funcionamiento y el uso del aparato.

El fabricante no se puede considerar responsable de eventuales roturas y lesiones o del mal funcionamiento de la máquina en caso de que no se utilice el aparato correctamente o no se realice un mantenimiento adecuado.

Este manual forma parte integrante del producto y se debe guardar cerca del aparato, para que sea posible consultarlo fácil y rápidamente. Este manual tiene por objeto proporcionar instrucciones para:

- la correcta instalación;
- el funcionamiento seguro y eficaz del aparato;
- el mantenimiento continuo y regular.

El aparato se debe utilizar con arreglo a los procedimientos contenidos en el manual y nunca para finalidades diferentes a las que en él se indican.


El aparato es específico para el uso profesional y solamente las personas calificadas pueden utilizarlo. Su uso debe ser exclusivamente el que se ha previsto.

1.3 USO PREVISTO



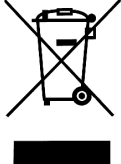
SEAL²: aparato concebido para la termoselladura y el corte de rollos de esterilización de papel/polipropileno acoplados. No puede funcionar con rollos de otro material.

1.4 SIGNIFICADO DE LOS SÍMBOLOS



Símbolos de seguridad presentes en el aparato:

SÍMBOLO	DESCRIPCIÓN
	ATENCIÓN: SUPERFICIE CALIENTE

En la etiqueta del aparato hay algunos símbolos cuyo significado se describe a continuación.

SÍMBOLO	DESCRIPCIÓN
SN	"NÚMERO DE SERIE" El símbolo debe ser acompañado del número de serie del fabricante. El número de serie debe ser adyacente al símbolo.
	"FECHA DE FABRICACIÓN" El símbolo debe ser acompañado del año. El año se debe indicar con cuatro cifras.
	"ATENCIÓN, VÉANSE LAS INSTRUCCIONES DE USO"
	El símbolo que aparece en el aparato indica que el residuo debe ser objeto de "recogida separada".

Además, en este manual se encuentran algunos símbolos al lado de una descripción, una nota, etc. Estas figuras tienen por objeto llamar la atención del lector sobre una nota o una explicación especial. El significado se describe a continuación.

SÍMBOLO	DESCRIPCIÓN
	INFORMACIÓN ESPECIALMENTE IMPORTANTE PARA LA SEGURIDAD. Este símbolo sirve para llamar la atención del lector sobre nociones especiales fundamentales para la seguridad del operador.
	INFORMACIÓN Y PRECAUCIONES Este símbolo llama la atención sobre indicaciones y consejos de carácter general.

1.5 INDICACIONES SOBRE LA GARANTÍA

El productor garantiza la calidad de sus propios aparatos, si se utilizan de acuerdo con las instrucciones contenidas en este manual, durante un periodo de **12 meses** en lo que se refiere tanto a las piezas mecánicas como eléctricas.

La garantía se inicia en la fecha de entrega del aparato al cliente, comprobada por la devolución del cupón de garantía debidamente cumplimentado y firmado.

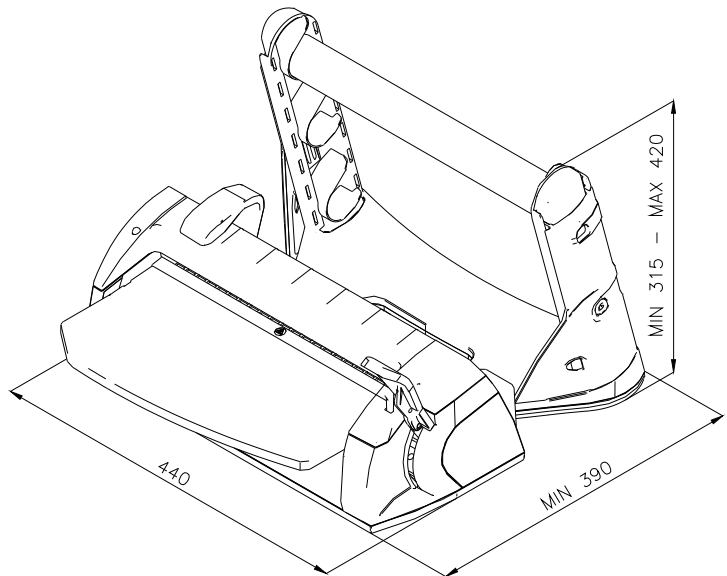
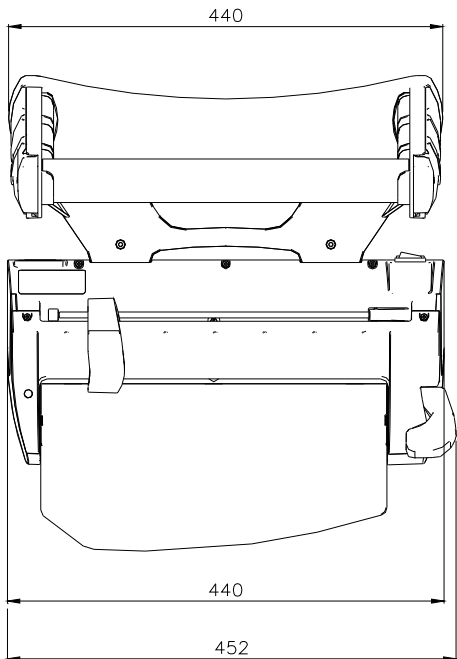
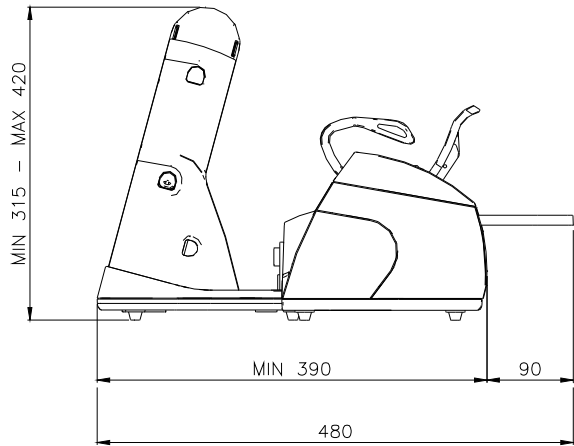
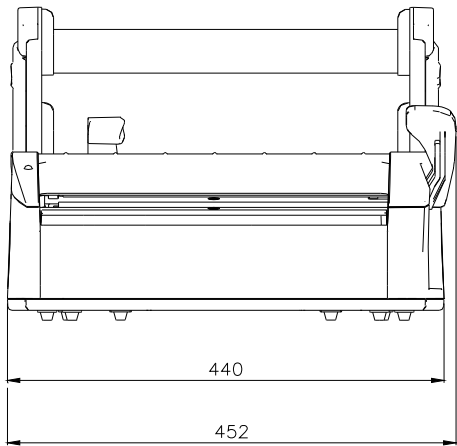
En caso de reclamación, se considerará válida la fecha indicada en el D.D.T. (Documento De Transporte) que lleva el número de matrícula del aparato. La garantía no cubre los defectos o los daños resultantes de:

- Instalación inadecuada
- Mantenimiento inapropiado
- Alteraciones y modificaciones no autorizadas
- Uso incorrecto del aparato
- Incumplimiento de las indicaciones contenidas en este manual.

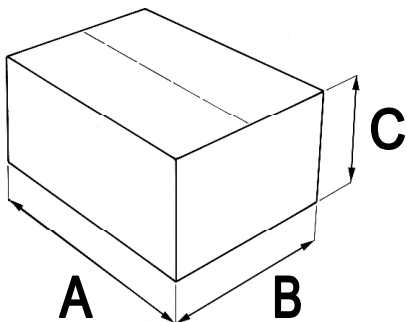
Están excluidas la sustitución del aparato y la prolongación de la garantía a causa de las averías que se han producido.

La reparación en garantía se efectúa según el inapelable juicio del productor y no incluye los gastos de embalaje y transporte.

2.1 DIMENSIONES MÁXIMAS DE LA MÁQUINA Y DEL EMBALAJE



Dimensiones máximas de la termoselladora



Dimensiones máximas del embalaje:

A = 520 mm
B = 400 mm
C = 365 mm

Peso total: 8,5 kg

2.2 DESCRIPCIÓN DEL CONTENIDO

El embalaje contiene las siguientes piezas:

Descripción	Cantidad
Cuerpo de la máquina	1
Portarrollos	1
Superficie de apoyo	1
Tubos portarrollos	2
Cable de alimentación	1
Llave Allen hexagonal	1
Fusibles de repuesto	2
Manual de instrucciones	1
Guía rápida	1
Certificado de garantía	1



NOTA: se recomienda **guardar el embalaje original** y utilizarlo para todo transporte del aparato. El uso de un embalaje diferente podría ocasionar daños al producto durante el envío.

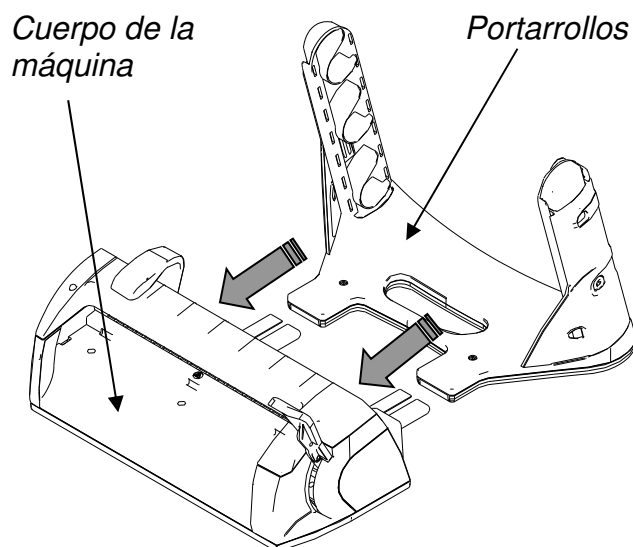
3.1 INSTALACIÓN

Instalar el aparato respetando las siguientes advertencias:

- Situar la termoselladora sobre una superficie llana y con un espacio ergonómicamente operativo alrededor.
- No instalar la máquina cerca de lavabos o algo similar para evitar contactos con el agua y consiguientes cortocircuitos de la instalación eléctrica.
- Evitar la cercanía de fuentes de calor.
- Instalar la máquina en ambientes normalmente aireados.
- Asegurarse de que el cable de alimentación no esté doblado y esté libre hasta la toma eléctrica.

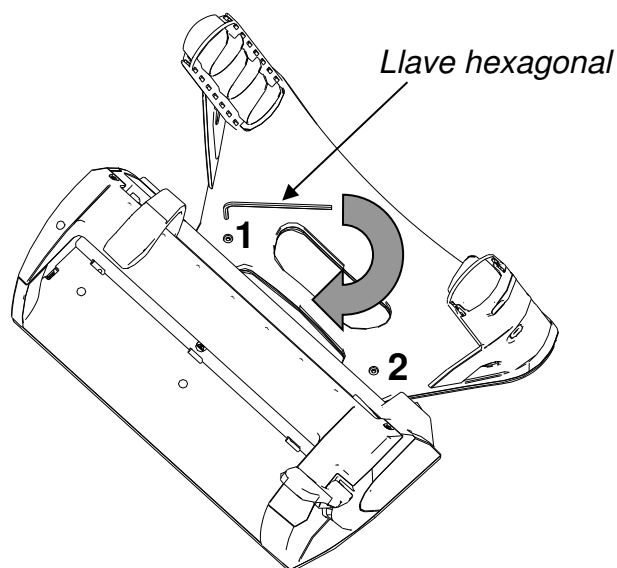
1) Sacar con cuidado el cuerpo de la máquina y el portarrollos del embalaje.

2) Introducir el portarrollos en el cuerpo de la máquina situándolo sobre las guías de acero.



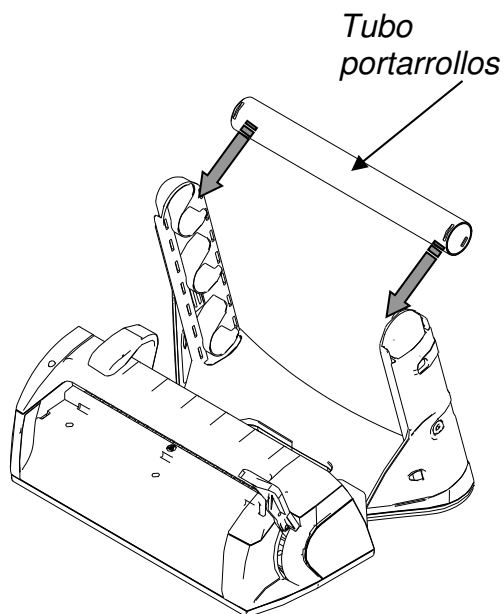
3) Empujar el portarrollos hasta el tope para reducir al máximo el espacio ocupado, o regular la longitud a propio gusto.
De hecho la termoselladora permite regular la distancia entre el portarrollos y la selladora.

4) Apretar los dos tornillos (1 y 2) con la llave suministrada de serie hasta fijarlos completamente.



- 5) Introducir uno o dos tubos* en el portarrollos teniendo cuidado de comprobar que el diente del portarrollos encaje en la ranura del tubo, realizando, si es necesario, una pequeña rotación.

*según el uso deseado.
(Véase el apartado 3.2)

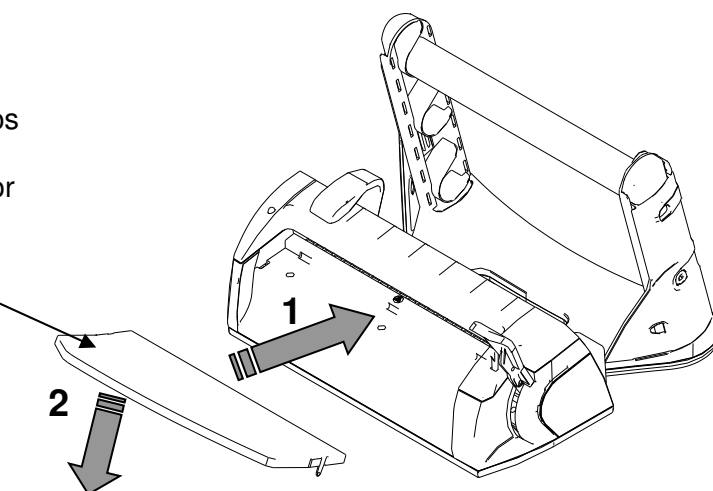


- 6) Introducir la superficie de apoyo. Introducir los tres dientes en los orificios correspondientes (1) y bajar la superficie hasta encajarla en el bastidor (2).

Superficie de apoyo

2

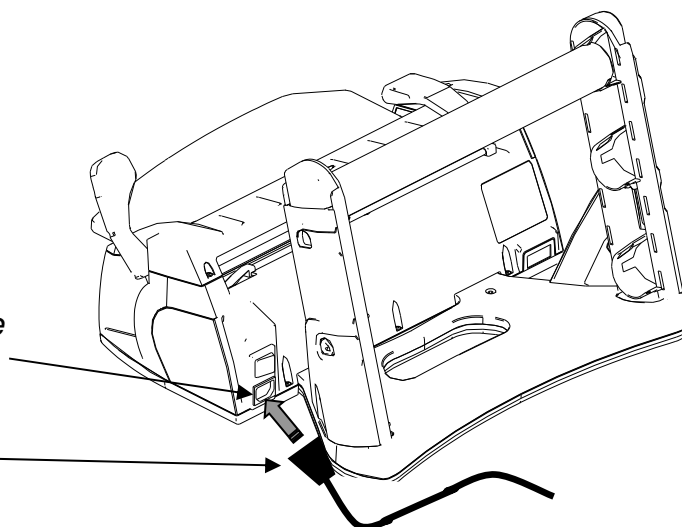
1



- 7) Introducir el cable de alimentación. La máquina está lista para el uso.

Toma para el cable de alimentación

Cable de alimentación



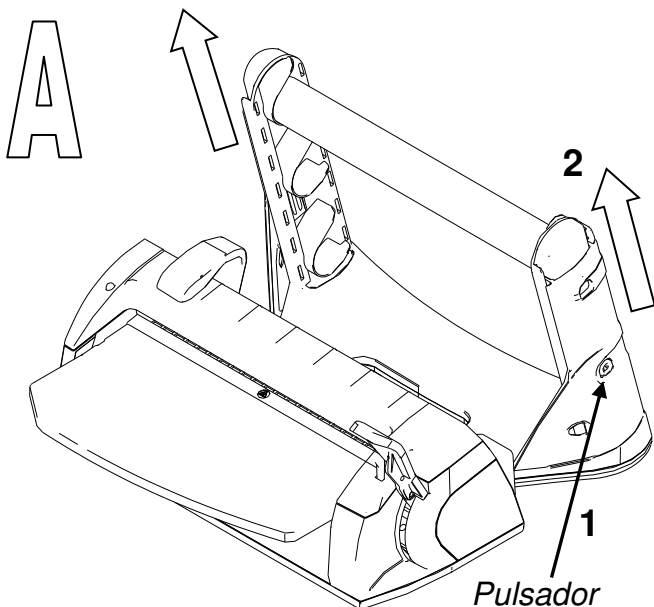
NOTA: La termoselladora se ha probado en fábrica.

3.2 REGULACIÓN EN ALTURA DEL PORTARROLLO

La termoselladora se puede utilizar de dos modos:

A - con el portarrollos bajado y un tubo

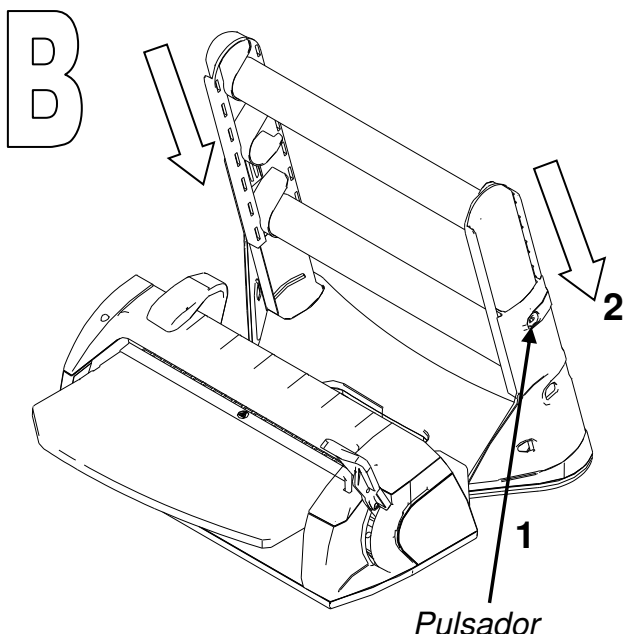
B - con el portarrollos levantado y uno o dos tubos



Cuando el portarrollos está bajado, para levantarlo hay que:

Nota: quitar el tubo para realizar esta operación más fácilmente.

- 1) pulsar los pulsadores en los lados del portarrollos
- 2) empujar los dos soportes hacia arriba hasta que los pulsadores entren en el nuevo alojamiento superior.



Cuando el portarrollos está levantado, para bajarlo hay que:

Nota: quitar los tubos para realizar esta operación más fácilmente.

- 1) pulsar los pulsadores en los lados del portarrollos
- 2) empujar los dos soportes hacia abajo hasta que los pulsadores entren en el nuevo alojamiento inferior.



ATENCIÓN:

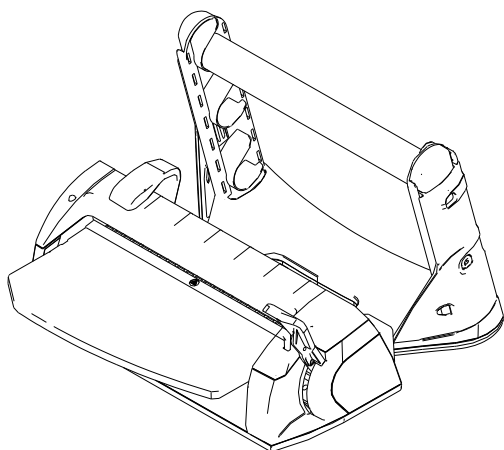
Cuando el portarrollos esté levantado, situar los rollos más ligeros sobre el tubo superior.

Cargar 5 kg como máximo.

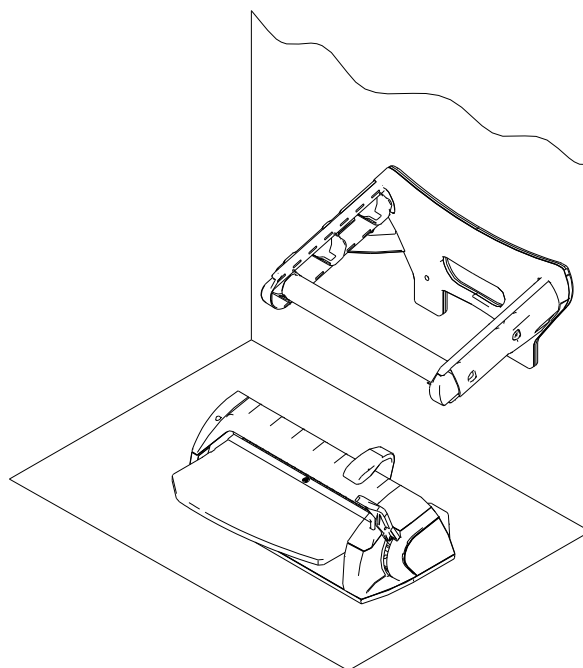
3.3 INSTRUCCIONES PARA LA FIJACIÓN EN LA PARED

La termoselladora está diseñada para permitir el uso en dos modalidades:

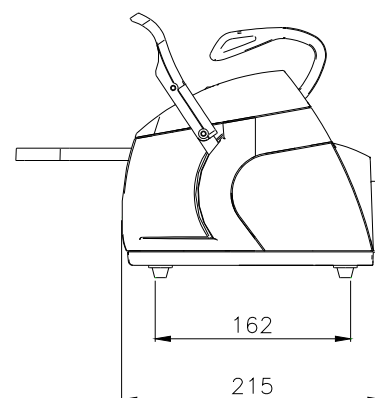
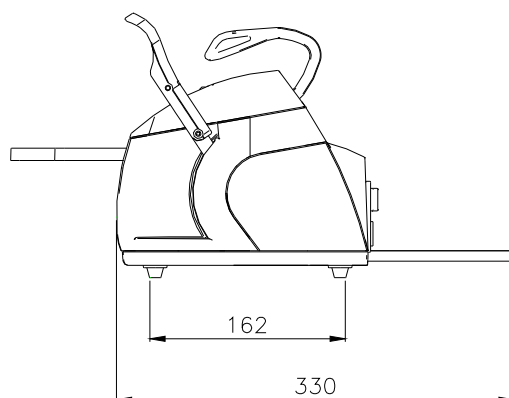
TERMOSELLADORA DE MESA



TERMOSELLADORA DE MESA, PORTARROLLOS DE PARED

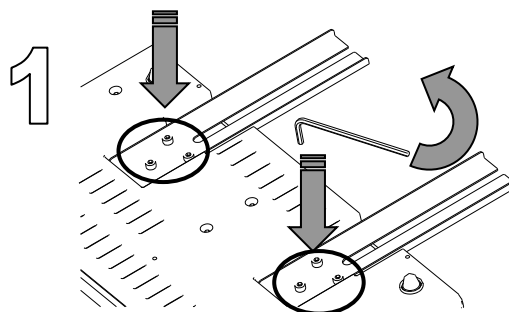


En la configuración con el portarrollos de pared, las dimensiones máximas del cuerpo de la máquina corresponden a 330 mm, ya que están instaladas las guías de acero.



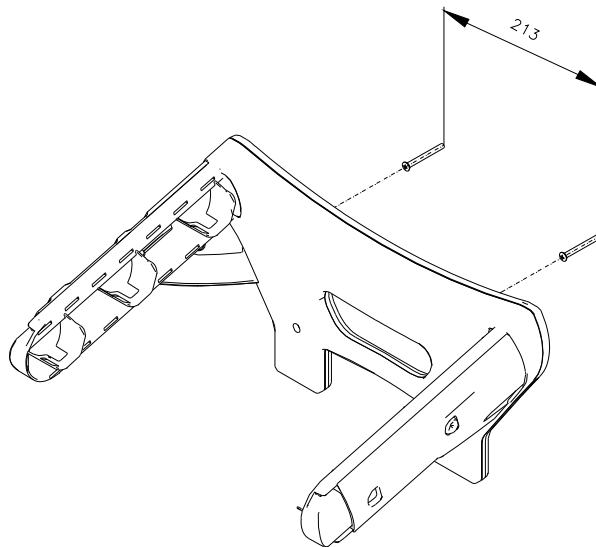
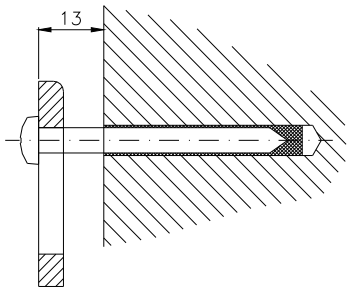
(1) Para reducir aun más el espacio ocupado es suficiente destornillar los seis tornillos con la llave Allen hexagonal suministrada de serie y desmontar las guías.

De este modo el espacio ocupado es de 215 mm (más el cable).



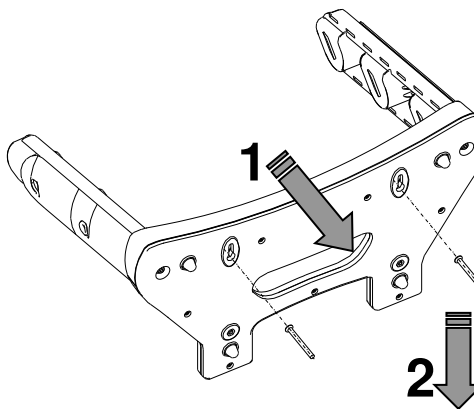
Para la **fijación del portarrollos en la pared** atenerse a las siguientes instrucciones.

- 1) Fijar en la pared dos tornillos de expansión de diámetro 6 (cabeza del tornillo: diámetro máximo 9,5 mm, cuerpo del tornillo: diámetro máximo 5 mm) con una distancia de 213 mm entre los ejes. Dejar que la cabeza del tornillo resalte 13 mm para poder introducir el portarrollos.



Utilizar tornillos de expansión adecuados para el tipo de pared (cemento, ladrillos, escayola, etc.)

- 2) Colgar el portarrollos de los dos tornillos fijados en la pared.
 - (1) Introducir los orificios del portarrollos en las cabezas de los tornillos
 - (2) y empujarlo hacia abajo para fijarlo.



- 3) Introducir los tubos con los rollos (véase 3.1 – Instalación).



ATENCIÓN:

introducir el tubo en el portarrollos comprobando que el diente del portarrollos encaje en la ranura del tubo, realizando, si es necesario, una pequeña rotación.



ATENCIÓN:

Cuando el portarrollos esté fijado en la pared, utilizar la posición con los soportes introducidos y un solo tubo (véase 3.2).

3.4 SEGURIDAD

Antes de utilizar la termoselladora leer con cuidado esta información sobre la seguridad. Su incumplimiento puede causar accidentes o daños a la máquina.

ATENCIÓN:

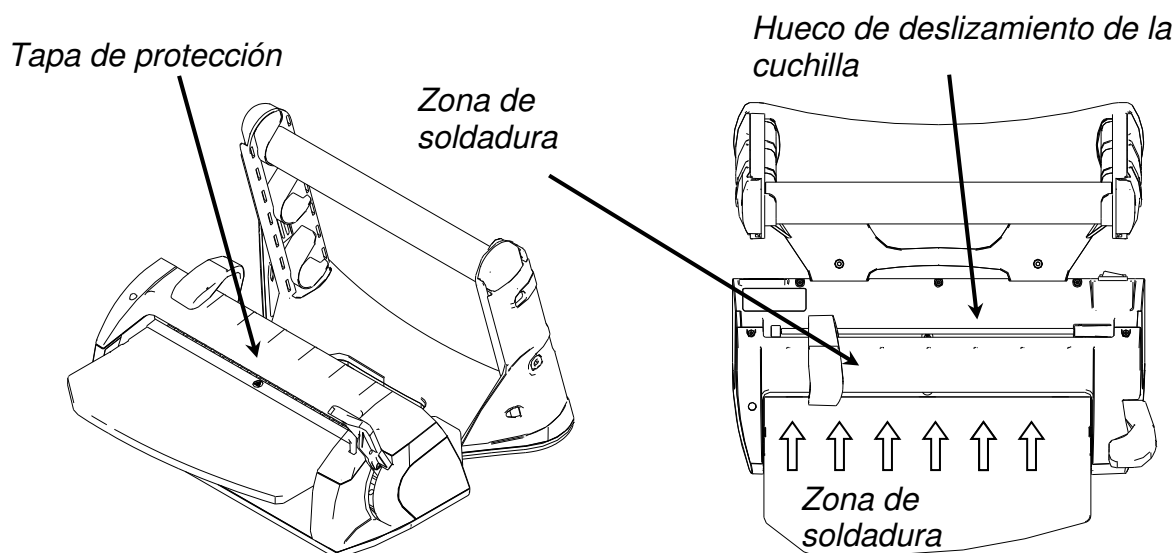
No introducir los dedos en la zona de soldadura, cuando la máquina esté encendida e inmediatamente después de haberla apagado.

En caso de que sea necesario acceder a esta zona por cualquier motivo, esperar a que la termoselladora esté fría.



No introducir los dedos por debajo de la tapa de protección de la zona de soldadura cuando se baje la palanca de soldadura.

No introducir nunca los dedos en el hueco de deslizamiento de la cuchilla.



ATENCIÓN:

Mantener limpio y seco el ambiente cercano a la termoselladora.



NO DESMONTAR NUNCA LA TERMOSELLADORA. LAS TENSIONES INTERNAS SON PELIGROSAS.

En caso de que no sea posible desconectar la energía eléctrica, actuar sobre el interruptor de red y, si está lejos o el encargado del mantenimiento no puede verlo y/o vigilarlo, colocar un cartel en el interruptor tras haberlo situado en "OFF", indicando "En estado de reparación".

ATENCIÓN:

Limpiar la termoselladora con un paño húmedo, tras haber averiguado que su cable de alimentación esté desconectado (antes de volver a utilizarla eliminar, si es necesario, la humedad).

No utilizar disolventes.



Asegurarse de que la instalación esté provista de la puesta a tierra con arreglo a las normas vigentes en el país de instalación.

No quitar la etiqueta fijada en la termoselladora.

Asegurarse de que el aparato esté alimentado con la tensión apropiada.



**UTILIZAR EXCLUSIVAMENTE EL CABLE ORIGINAL SUMINISTRADO DE SERIE.
UTILIZAR EXCLUSIVAMENTE LOS RECAMBIOS ORIGINALES.**

Si la máquina no funciona correctamente, hacer referencia a este documento consultando el apartado "Solución de problemas" para encontrar las causas posibles. Si necesitara más información o eventuales reparaciones, dirigirse al responsable del depósito o al distribuidor.

ADVERTENCIA

- La máquina es conforme a los requisitos de seguridad eléctrica previstos por los Institutos Normativos y está provista de un enchufe bipolar que asegura la completa puesta a tierra del aparato.
- Como requisito de seguridad fundamental es necesario asegurarse de que la instalación eléctrica disponga de una puesta a tierra eficaz y la instalación y las tomas de corriente sean adecuadas para la potencia del aparato, que se indica en la etiqueta correspondiente. Hacer comprobar la instalación por personal calificado.

**LA NO OBSERVACION DE LO ARRIBA DESCRITO EXIME AL PRODUCTOR DE
CUALQUIER RESPONSABILIDAD**

3.5 CONEXIÓN ELÉCTRICA

Controlar que la tensión de alimentación indicada en la etiqueta del producto corresponda a la disponible en el lugar de instalación.

El aparato se debe conectar mediante el cable de alimentación a una instalación dotada de una puesta a tierra apropiada, con arreglo a las normas vigentes en el país de instalación.

**ATENCIÓN:**

no plegar el cable de alimentación y no apoyar objetos de ningún tipo sobre el mismo.

4.1 CARACTERÍSTICAS TÉCNICAS

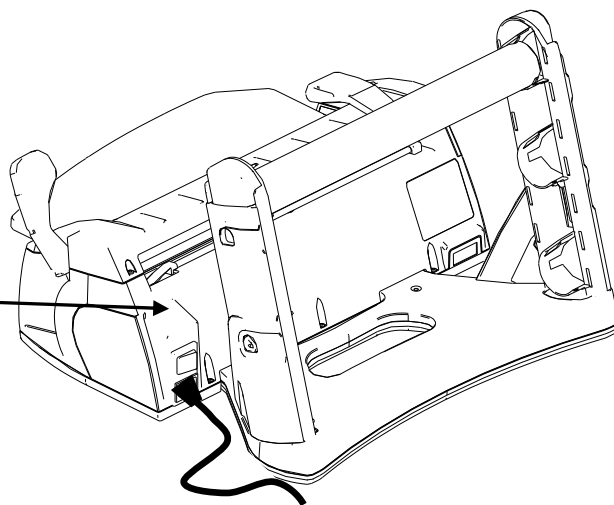
Tensión	200 / 240 V	100 / 120 V
Número de fases	1	1
Frecuencia	50 / 60 Hz	50 / 60 Hz
Potencia	100 W	100 W
Clase de aislamiento	I / IPX0	I / IPX0
Fusibles	N.º 2 – 5x 20 T4 A	N.º 2 – 5x 20 F10 A
Campo de condiciones ambientales para las cuales se ha diseñado el aparato	<ul style="list-style-type: none"> • Uso interno • Altitud hasta 3000 m • Temperatura: +5 / +40 °C • Humedad relativa máx.: 85% • Variación máx. de la tensión: ± 10 % • Categoría de instalación (categoría de sobretensión): II • Grado de contaminación: 1 	
Interruptor	bipolar	
Peso	7,1 Kg	
Dimensiones de la soldadura	12 x 310 mm	
Tipo de soldadura	A temperatura constante	

5.1 INSTRUCCIONES PARA EL USO

- 1) Asegurarse de que se haya realizado la conexión eléctrica de la máquina.

Pulsar el interruptor de alimentación, situado en el lado trasero de la máquina.

Interruptor de alimentación

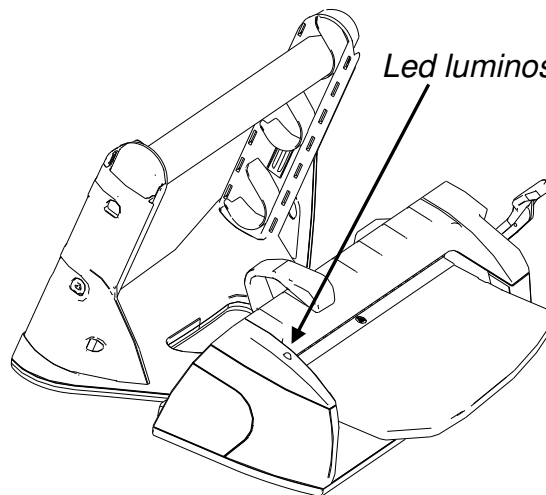


- 2) El led luminoso situado en la parte frontal de la máquina inicia a parpadear, alternando la luz verde y roja durante el calentamiento de la máquina.

El led emitirá luz verde fija solamente cuando la resistencia haya alcanzado la temperatura ideal para la soldadura.

En este momento la máquina está lista para el uso.

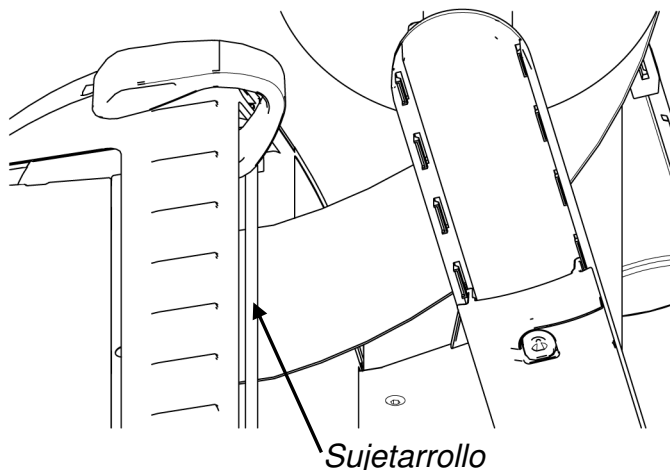
Led luminoso



NOTA: si durante la fase de calentamiento (led alternativamente verde y rojo) se baja la palanca de soldadura, el led emitirá luz roja fija y la máquina empezará a sonar de forma intermitente para indicar que todavía no está lista para el uso. Volver a levantar la palanca y esperar a que el led emita luz verde fija.

- 3) Introducir el papel del rollo de esterilización por debajo del sujetarrollo.

La bolsa se puede introducir indistintamente con la película en la parte superior o inferior. Solamente cuando se utilizan los rollos de *fuelle* se debe situar siempre el lado de propileno (película) hacia ARRIBA.

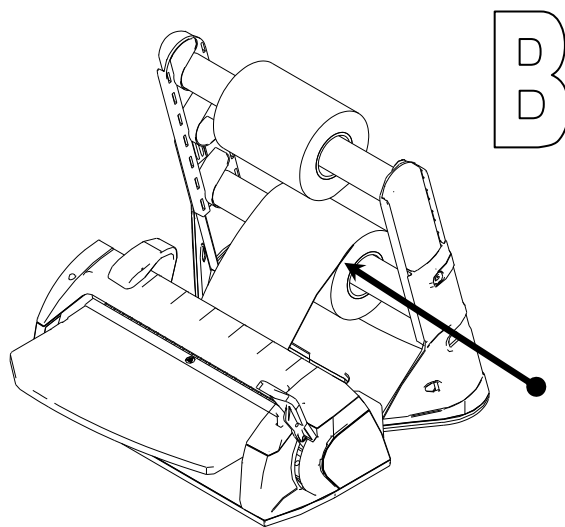
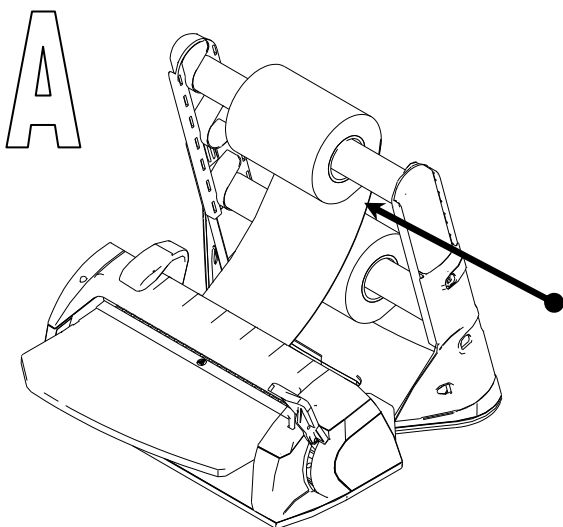


Sujetarrollo

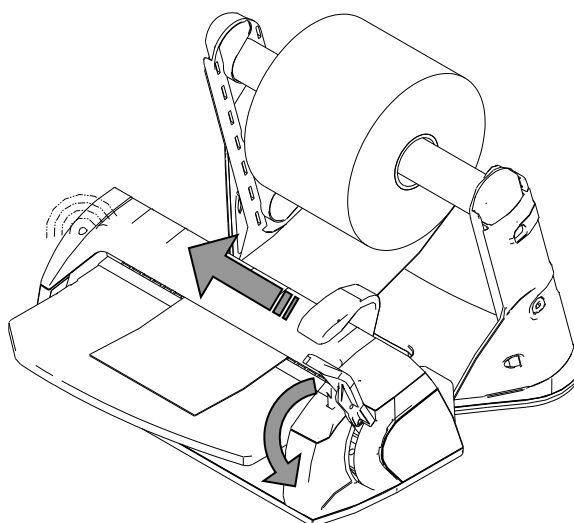
Cuando se utilicen los 2 tubos portarrollos

A: introducir el rodillo superior con el papel que se desenrolla desde abajo.

B: Introducir, en cambio, el rodillo inferior con el papel que se desenrolla desde arriba.



- 4) Sacar el papel hasta la longitud deseada y bajar la palanca de soldadura. El led luminoso emite luz verde parpadeante durante la fase de soldadura (durante 3 segundos).
- 5) Deslizar el cursor de la cuchilla para cortar el rollo y obtener la funda (mientras la palanca permanece bajada). Al final de la selladura el led luminoso emite luz verde fija y se activa el timbre con una señal de aviso.



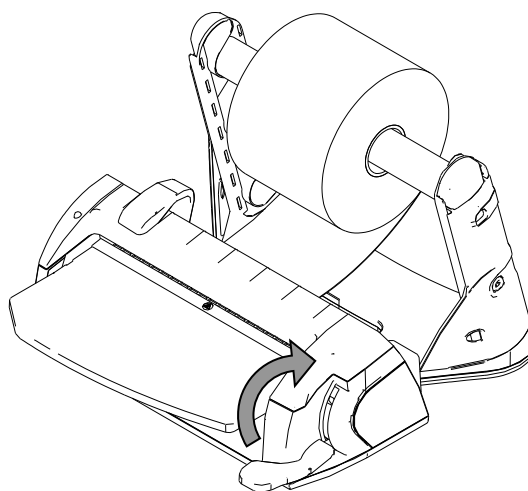
En este momento la selladura se ha realizado completamente.

- 6) Elevar la palanca de soldadura.

Levantando la palanca el led vuelve a emitir luz verde y el timbre se interrumpe.

Sacar la funda.

La máquina está lista para la soldadura siguiente y no es necesario ningún periodo de refrigeración.



ATENCIÓN:

Si el usuario no levanta la palanca después de la soldadura, la resistencia se apaga automáticamente para evitar quemar la funda.

En este caso el led emite luz roja parpadeante y el timbre funciona de forma intermitente.



Cuando se levante la palanca, la resistencia se encenderá automáticamente.

Será necesario esperar algunos segundos para restablecer la temperatura de selladura ideal y poder empezar a soldar de nuevo.

6.1 LIMPIEZA DE LA TERMOSELLADORA

Limpiar las partes exteriores de la máquina con un paño blando húmedo (no utilizar productos corrosivos o abrasivos), tras haber averiguado que su cable de alimentación esté desconectado de la tensión de red.

**ATENCIÓN: ANTES DE CADA INTERVENCIÓN CORTAR LA TENSIÓN.**

La no observación de esta advertencia puede ocasionar accidentes graves a las personas y dañar seriamente el aparato.

**ATENCIÓN:**

Antes de iniciar la limpieza, verificar que la máquina esté fría.

Tener cuidado con la hoja de la cuchilla durante la limpieza del aparato.

**ATENCIÓN:**

Antes de empezar a trabajar, verificar que la máquina esté seca.

6.2 MANTENIMIENTO EXTRAORDINARIO

La máquina no necesita mantenimiento ordinario.

TODAS LAS OPERACIONES DE MANTENIMIENTO EXTRAORDINARIO DEBEN SER REALIZADAS EXCLUSIVAMENTE POR LOS TÉCNICOS DEL SERVICIO DE ASISTENCIA AUTORIZADOS POR EL PRODUCTOR.


6.3 SOLUCIÓN DE PROBLEMAS

Señales para el operador

SEÑAL	CAUSA	SOLUCIÓN
El led emite alternativamente luz verde y roja.	La máquina está en fase de calentamiento y la temperatura no es suficiente para una soldadura correcta.	Esperar a que el led emita luz verde fija, indicando que la máquina está lista para el uso.
El led emite luz roja fija y la máquina suena de forma intermitente.	Se ha bajado la palanca de soldadura durante la fase de calentamiento, es decir cuando la máquina todavía no estaba lista.	Elevar la palanca y esperar a que el led emita luz verde fija.
El led emite luz roja parpadeante y la máquina suena de forma intermitente.	El tiempo máximo de soldadura ha vencido y la palanca ha permanecido bajada.	Elevar la palanca de inmediato.
El led emite luz naranja parpadeante.	El aparato está averiado.	Dirigirse al servicio de asistencia.

7.1 INSTRUCCIONES PARA EL DESGUACE



El símbolo  que aparece en el aparato indica que el residuo debe ser objeto de "recogida separada".

Por lo tanto, el usuario deberá entregar (o hacer entregar) el residuo a los centros de recogida selectiva establecidos por las administraciones locales, o al vendedor en caso de que se compre un aparato nuevo de tipo equivalente.

La recogida selectiva del residuo y las operaciones de tratamiento, recuperación y eliminación siguientes favorecen la producción de aparatos con materiales reciclados y limitan los efectos negativos que la gestión inapropiada del residuo podría causar en el medio ambiente y la salud.

La eliminación abusiva del producto por parte del usuario comporta la aplicación de las sanciones administrativas previstas por las leyes vigentes.

Manufacturer:

W&H Sterilization S.r.l
Italy, I-24060 Brusaporto (BG)
Via Bolgara, 2
t +39/035/66 63 000
f +39/035/50 96 988
wh.com
med.wh.com

Importer: