

## Bruksanvisning



CE  
0297



## Implantologi

Vinkelstycke  
WI-75 E/KM

# Innehåll

---

<b>Symboler</b> .....	4
<b>1. Inledning</b> .....	6
<b>2. Säkerhetsanvisningar</b> .....	9
<b>3. Produktbeskrivning</b> .....	13
<b>4. Idrifttagande</b> .....	14
Påkoppling/avlägsnande .....	14
Roterande instrument.....	17
Byte av roterande instrument .....	18
Provkörning.....	20
<b>5. Hygien och skötsel</b> .....	21
Allmänna anmärkningar .....	21
Begränsning vid beredning.....	23
Första behandling på användningsplatsen .....	24
Manuell rengöring.....	25

Manuell desinfektion.....	30
Maskinell rengöring och desinfektion.....	31
Torkning .....	32
Kontroll, skötsel och test.....	33
Förpackning.....	36
Sterilisering .....	37
Lagring.....	40
<b>6. Service .....</b>	<b>41</b>
<b>7. Tillbehör, förbrukningsmaterial, reservdelar och andra rekommenderade medicintekniska produkter från W&amp;H .....</b>	<b>42</b>
<b>8. Tekniska data .....</b>	<b>43</b>
<b>9. Avfallshantering .....</b>	<b>45</b>
<b>Garantiåtagande .....</b>	<b>46</b>
<b>Auktoriserad W&amp;H-servicepartner.....</b>	<b>47</b>

## Symboler



**VARNING!**  
(om människor  
kan skadas)



**OBSERVERA!**  
(om ett föremål  
kan skadas)



Allmän upplysning,  
ingen risk för människa  
eller föremål



Släng inte  
i hushållsavfallet

**R<sub>x</sub>**<sub>only</sub>

**Obs!**

Enligt de federala lagarna i USA är försäljning av denna medicintekniska produkt endast tillåten genom eller efter anvisning från en tandläkare, läkare eller annan medicinskt utbildad person med ett tillstånd i den delstat som han eller hon praktiserar i och där denna medicintekniska produkt används eller ska användas.



Tillverkare

## Symboler



CE-märkning med registreringsnummer för det anmälda organet



DataMatrix Code för produktinformation inklusive UDI (Unique Device Identification)



Datastruktur enligt Health Industry Bar Code



Artikelnummer



Termiskt desinficeringsbar



Steriliserbar upp till angiven temperatur



Serienummer



UL kontrollmärke för godkända komponenter för Kanada och USA



Medicinteknisk produkt



Tillverkningsdatum



Beakta bruksanvisningen

# 1. Inledning

---

Att kunderna är nöjda har högsta prioritet inom W&H-kvalitetspolicyn. Den föreliggande medicintekniska produkten utvecklades, tillverkades och kontrollerades i enlighet med de gällande lagliga och normativa bestämmelserna.

## **Om din personliga säkerhet och patientens säkerhet**

Läs denna bruksanvisning innan första användningen. Bruksanvisningen beskriver hur den medicintekniska produkten ska användas för att säkerställa en störningsfri, ekonomisk och säker behandling.



Följ säkerhetsanvisningarna.

## **Ändamål**

**Kirurgisk bearbetning av organiska substanser.**

## **Kroppsdelen som produkten interagerar med**

- > Mun
- > Munhåla



Obehörig användning kan skada den medicintekniska produkten och därigenom förorsaka risker och faror för patienter, användare och andra.



### **Användarkvalifikation**

Vid utvecklingen och utformningen av den medicintekniska produkten har vi utgått från målgruppen läkare.

### **Tillverkarens ansvar**

Tillverkaren kan endast hållas ansvarig för den medicintekniska produktens säkerhet, tillförlitlighet och prestation om nedanstående instruktioner beaktas:

- > Den medicintekniska produkten måste användas i enlighet med den här bruksanvisningen.
- > Den medicintekniska produkten har inga delar som kan repareras av användaren.
- > Ändringar eller reparationer får endast genomföras av en auktoriserad W&H-servicepartner (se sidan 47).



### **Fackmannamässig användning**

Den medicintekniska produkten är endast avsedd för fackmannamässig användning i enlighet med ändamål såväl som i enlighet med gällande arbetsskyddsbestämmelser, åtgärder mot olycksfall och under iakttagande av denna bruksanvisning.

Den medicintekniska produkten får endast beredas och underhållas av personer som undervisats i infektions-, själv- och patientskydd.

Felaktig användning (t.ex. på grund av bristande hygien och skötsel), åsidosättande av våra anvisningar eller användning av tillbehör och reservdelar som inte är godkända av W&H, frigör oss från alla garantiförbindelser eller andra fordringar.



Alla allvarliga incidenter i samband med den medicintekniska produkten skall rapporteras till tillverkaren och den behöriga myndigheten!



## 2. Säkerhetsanvisningar

---



- > Förvara den medicintekniska produkten i rumstemperatur i 24 timmar före första idrifttagandet.
- > Användning av den medicintekniska produkten är endast tillåten vid försörjningsenheter som motsvarar standarderna IEC 60601-1 (EN 60601-1) och IEC 60601-1-2 (EN 60601-1-2).
- > Försäkra dig alltid om rätt driftförhållanden och kylmedelfunktion.
- > Se alltid till att det finns tillräckligt och lämpligt kylmedel i beredskap och säkerställ lämplig utsugning.
- > Vid bortfall av kylmedelsförsörjningen bör du omedelbart ta den medicintekniska produkten ur drift.
- > Kontrollera före varje användning om den medicintekniska produkten är skadad eller om delar är lösa.
- > Använd inte den medicintekniska produkten om den är skadad.
- > Koppla endast på den medicintekniska produkten när motorn står stilla.



- > Ta aldrig med händerna i det roterande eller avstannande roterande instrumentet.
- > Gör en provkörning innan varje användning.
- > Undvik överhettning av behandlingsstället.
- > Rör inte vid mjukdelsvävnaden med handstyckshuvudet (risk för brännskador på grund av upphettning av tryckknappen)!



Den medicintekniska produkten uppvisar en tydligt förbättrad verkningsgrad gentemot traditionella vinkelstycken och är anpassad till W&H-drivenheter.

Om den medicintekniska produkten används på andra kirurgiska enheter ligger ansvaret på användaren ensam. Tillverkaren fransäger sig allt ansvar. Eventuella specialgodkännanden kan ske direkt genom tillverkaren av drivenheterna.

## Hygien och skötsel före första användningen

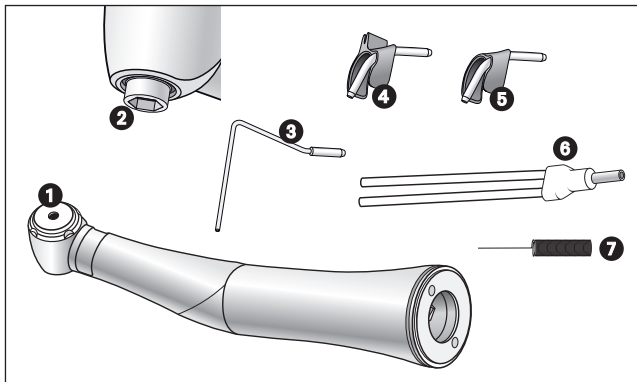


- > Vid leverans är den medicintekniska produkten förpackad i PE-folie och inte steriliserad.
- > PE-folien och förpackningen kan inte steriliseras.

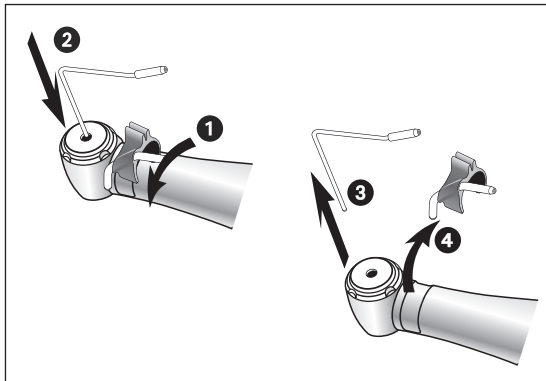


- > Rengör, desinfektera och smörj den medicintekniska produkten.
- > Sterilisera den medicintekniska produkten, rensnålen, Y-fördelaren, sprayclipsen och kylmedelsröret för intern borrhylning.

### 3. Produktbeskrivning



- 1 Tryckknapp
- 2 Hexagonchucksystem
- 3 Kylmedelsrör för intern borkylning
- 4 Sprayclip för det interna Kirschner/  
Meyer-kylsystemet
- 5 Sprayclip utan internt kylsystem
- 6 Y-fördelare
- 7 Rensnål



### Sprayclip

### Kylmedelsrör för intern borkylning

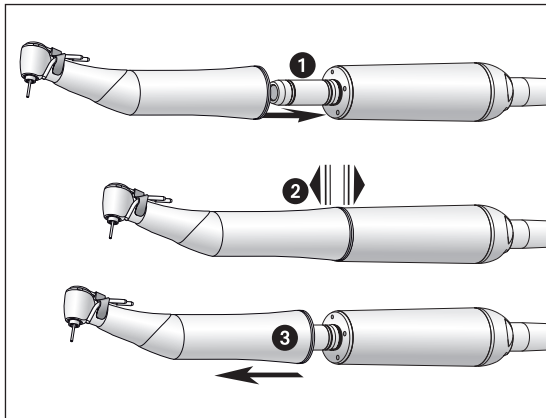
- 1 Koppla på sprayclipet.
- 2 Sätt in kylmedelsröret för intern borkylning.



Kontrollera att kylmedelsröret sitter fast ordentligt och byt vid behov ut det mot ett nytt.

eller

- 3 Avlägsna kylmedelsröret för intern borkylning.
- 4 Ta bort sprayclipet.



## Medicinteknisk produkt



Påkoppling resp. avlägsnande av den medicintekniska produkten får aldrig ske under drift!

- ❶ Koppla på den medicintekniska produkten på motorn.



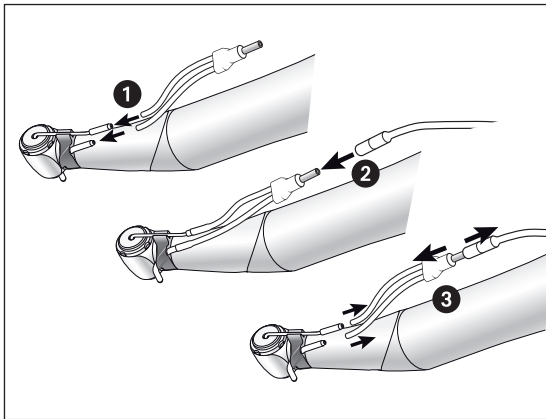
Vid användning av vridsäkring mellan motor och medicinteknisk produkt: se bruksanvisning för styrenheten.



eller

- ❷ Kontrollera att allt sitter fast ordentligt.

- ❸ Ta bort den medicintekniska produkten.



## Y-fördelare



Endast vid användning av kylmedelsröret för intern borkylning.

- 1 Skjut på Y-fördelarens kylmedelslang på Sprayclipets kylmedelsrör och på kylmedelsröret för intern borkylning.
  - 2 Sätt in Y-fördelaren i sprayslangen.
- eller
- 3 Avlägsna Y-fördelaren.



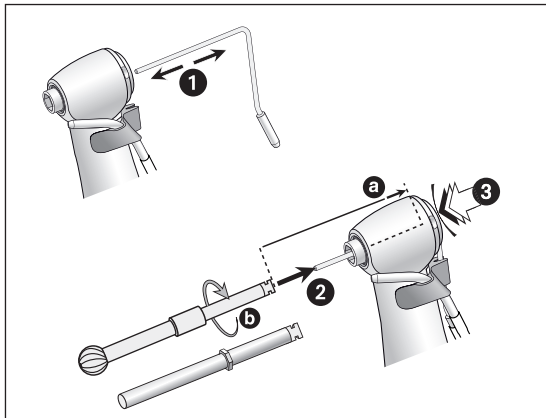
## Roterande instrument



- > Använd endast felfria roterande instrument och observera instrumentets rotationsriktning. Beakta tillverkarens instruktioner.
- > Sätt endast i det roterande instrumentet när den medicintekniska produkten står stilla.
- > Ta aldrig med händerna i det roterande eller avstannande roterande instrumentet.
- > Aktivera aldrig den medicintekniska produktens tryckknapp medan den används. Detta kan medföra att det roterande instrumentet lossnar, att chucksystemet skadas och/eller att den medicintekniska produkten blir varm. Risk för brännskador.



För roterande instrument med ett vridmoment på mer än 30 Ncm ska härdade borrar ( $>50$  HRC,  $>520$  HV) användas (deformeringsrisk).

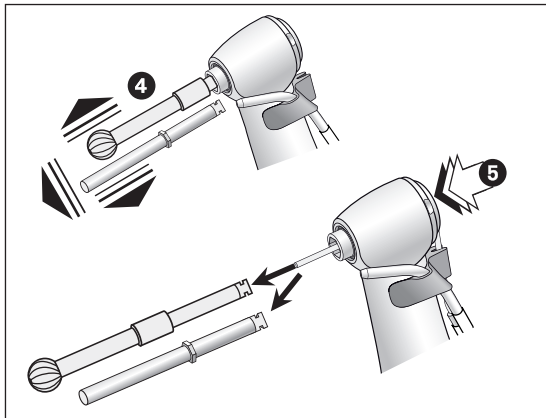


### Byte av roterande instrument

- > Med intern borrhylning
- > Utan intern borrhylning
- > Med hexagon
- > Instrumentskaftets diameter 2,35 mm

❶ Sätt in kylmedelsröret för intern borrhylning.  
eller

- ❶ Avlägsna kylmedelsröret för intern borrhylning.  
❷ Skjut in det roterande instrumentet över kylmedelsröret till anslag [a].  
❸ Tryck på tryckknappen och vrid det roterande instrumentet tills det klickar fast [b].



**4** Kontrollera att allt sitter fast ordentligt.

eller

**5** Tryck ned tryckknappen och ta bort det roterande instrumentet.



Fråga din implantatleverantör efter ett passande roterande instrument med hexagon.

## Provkörning



Håll inte den medicintekniska produkten i ögonhöjd!

- > Sätt i det roterande instrumentet.
- > Börja använda den medicintekniska produkten.



Vid driftstörningar (t.ex. vibrationer, ovanliga ljud, överhettning, kylmedelsbortfall resp. läckage), **bör du omedelbart ta den medicintekniska produkten ur drift** och kontakta en auktoriserad W&H-servicepartner.



> Beakta de lokala och nationella lagarna, direktiven, standarderna och bestämmelserna för rengöring, desinfektion och sterilisering.



> Bär skyddskläder, ögonskydd, skyddsmask och handskar.



> Använd endast oljefri, filtrerad tryckluft med maximalt 3 bar driftstryck för manuell torkning.

## Rengörings- och desinfektionsmedel



- > Följ anvisningar och varningar från tillverkaren av rengörings- och/eller desinfektionsmedel.
- > Använd endast detergenter som är avsedda för rengöring och/eller desinfektion av medicintekniska produkter av metall och plast.
- > Man måste ovillkorligen följa koncentrationerna och exponeringstiderna som anges av desinfektionsmedlets tillverkare.
- > Använd desinfektionsmedel som är kontrollerade och befunnits vara effektiva av t.ex. Verbund für Angewandte Hygiene e.V. (VAH = Förening för tillämpad hygien), av Österreichischen Gesellschaft für Hygiene, Mikrobiologie und Präventivmedizin (ÖGHMP = Österrikiska sällskapet för hygien, mikrobiologi och förebyggande medicin), Food and Drug Administration (FDA) och U.S. Environmental Protection Agency (EPA).



Om de angivna rengörings- och desinfektionsmedlen inte finns tillgängliga är det användarens ansvar att validera sina metoder.



Den medicintekniska produktens livslängd och funktionsduglighet fastställs primärt av de mekaniska påfrestningarna under drift och kemisk påverkan på grund av beredningen.

- > Skicka utnötta eller skadade medicintekniska produkter och/eller medicintekniska produkter med materialförändringar till en auktoriserad W&H-servicepartner.

### Beredningscykler



- > För den medicintekniska produkten från W&H rekommenderar vi att man utför en ordinarie service efter 500 beredningscykler eller ett år.



Rengör den medicintekniska produkten omedelbart efter varje behandling, för att spola ur eventuella vätskor som trängt in (t.ex. blod, saliv etc.) och för att undvika beläggningar på inre delar.

- > Kör den medicintekniska produkten på tomgång i minst 10 sekunder.
- > Se till att alla utgångsöppningar sköljs.



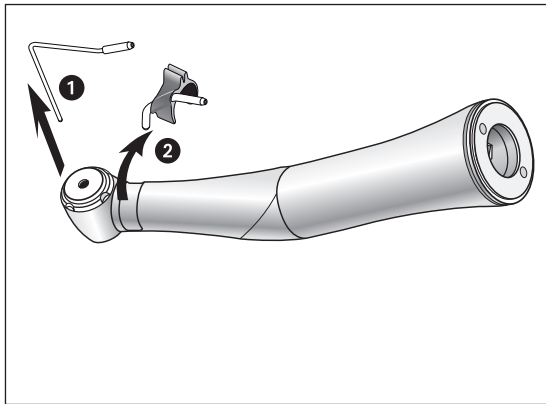
> Torka av den medicintekniska produkten helt med desinfektionsmedel.

- > Avlägsna det roterande instrumentet.
- > Ta bort den medicintekniska produkten.



Observera att desinfektionsmedlet som används vid förbehandlingen endast är för personskydd och inte kan ersätta desinfektionssteget efter rengöringen.





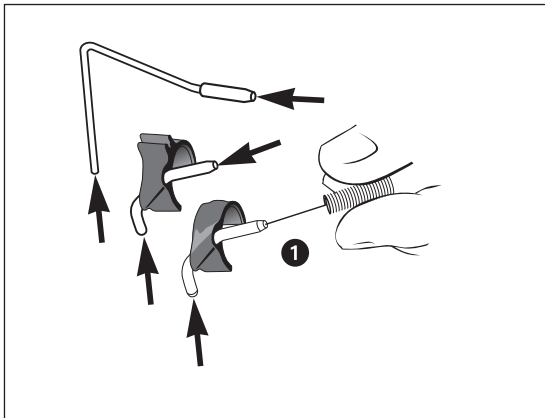
### Demontering av den medicintekniska produkten

- 1 Avlägsna kylmedelsröret för intern borrhylning.
- 2 Ta bort sprayclipet.



Lägg inte den medicintekniska produkten i desinfektionslösning eller ultraljudsbad!

- > Rengör den medicintekniska produkten under rinnande dricksvatten (< 35 °C/< 95 °F).
- > Spola och borsta av alla inre och yttre ytor.
- > Flytta rörliga delar fram och tillbaka flera gånger.
- > Ta bort vätskerester med tryckluft.

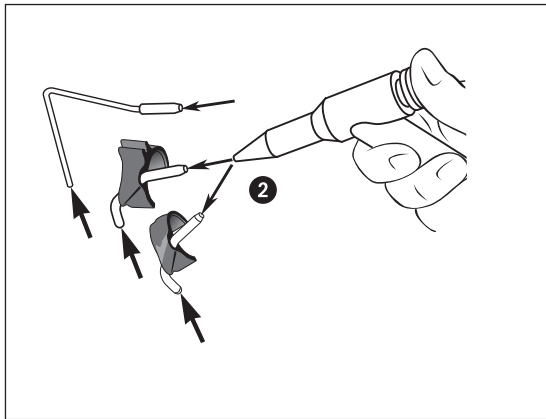


## Rengöring av kylmedelsrör och sprayclip



Kylmedelsröret för den interna borrhylningen, sprayclipsen och rensnålen kan rengöras i ultraljudsbad och/eller i rengörings- och desinfektionsapparat.

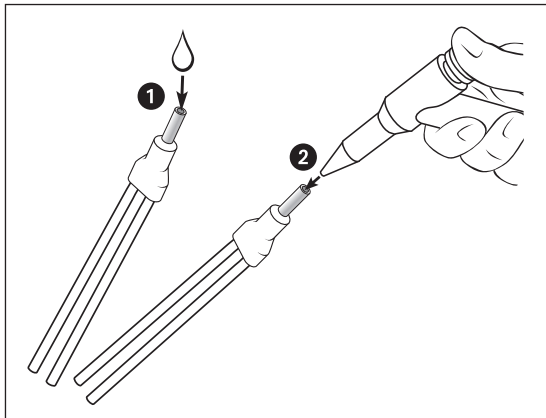
- 1 Avlägsna smuts och avlagringar på utgångsöppningarna försiktigt med hjälp av rensnålen.



**2** Blås rent i kylmedelsröret och utgångsöppningarna med tryckluft.



Vid stopp i utgångsöppningarna eller kylmedelsrören, kontakta en auktoriserad W&H-servicepartner.



## Rengöring av Y-fördelare



Y-fördelaren kan rengöras i ultraljudsbad och/eller i rengörings- och desinfektionsapparat.

- 1 Spola med rinnande dricksvatten [ $< 35\text{ °C}$ / $< 95\text{ °F}$ ].
- 2 Ta bort vätskerester med tryckluft.



> W&H rekommenderar avtorkningsdesinfektion.



Den medicintekniska produktens grundläggande lämplighet för en verksam manuell desinfektion bevisades av ett oberoende testlabb med hjälp av desinfektionsmedlen "mikrozid® AF wipes" (Schülke & Mayr GmbH, Norderstedt) och "CaviWipes™" (Metrex).



W&H rekommenderar maskinell rengöring och desinfektion med en rengörings- och desinfektionsapparat (RDG).

- > Följ hänvisningar, anvisningar och varningar från tillverkaren av rengörings- och desinfektionsapparaten, rengörings- och/eller desinfektionsmedlet samt RDG-adaptorn.

### Externa kylmedelsrör och sprayclips

Använd endast godkända och validerade adaptrar för produkter med tomrum med din rengörings- och desinfektionsapparat.



Den medicintekniska produktens grundläggande lämplighet för en verksam maskinell desinfektion bevisades av ett oberoende testlabb med hjälp av rengörings- och desinfektionsapparaten "Miele PG 8582 CD" (Miele & Cie. KG, Gütersloh) och rengöringsmedlet "Dr. Weigert neodisher® MediClean forte" (Dr. Weigert GmbH & Co. KG, Hamburg).

- > Rengöring vid 55 °C (131 °F) – 5 minuter
- > Desinfektion vid 93 °C (200 °F) – 5 minuter



- > Se till att den medicintekniska produkten är helt torr in- och utvändigt efter rengöring och desinfektion.
- > Ta bort vätskerester med tryckluft.




### Kontroll



- > Kontrollera den medicintekniska produkten efter rengöring och desinfektion gällande skador, synligt resterande smuts och ytförändringar.
- > Bered medicintekniska produkter som ännu är smutsiga på nytt.
- > Sterilisera den medicintekniska produkten i anslutning till rengöring, desinfektion och smörjning.

## Smörjning

-  > Smörj den torra medicintekniska produkten omgående efter rengöring och/eller desinfektion.

### **Rekommenderade skötselintervaller**

- > Alltid efter varje invändig rengöring
- > Före varje sterilisering

### **Med W&H Service Oil F1, MD-400**

- > Följ anvisningarna på oljesprayburken och på förpackningen.  
eller

### **Med W&H Assistina**

- > Följ anvisningarna i bruksanvisningen för Assistina.

## Kontroll efter smörjningen



- > Rikta den medicintekniska produkten nedåt.
- > Börja använda den medicintekniska produkten så att överflödiga oljan kan tränga ut.
- > Avlägsna eventuell olja som trängt ut.
- > Överflödiga oljan kan leda till att den medicintekniska produkten överhettas.



Förpacka den medicintekniska produkten och tillbehören i förpackningar för sterilisering som motsvarar följande krav:

- > Förpackningen för sterilisering måste uppfylla de gällande standarderna gällande kvalitet och användning och vara lämplig för steriliseringsmetoden.
- > Förpackningen för sterilisering måste vara stor nog för steriliseringsgodset.
- > Den bestyckade förpackningen för sterilisering får inte stå under spänning.



W&H rekommenderar sterilisering enligt EN 13060, EN 285 eller ANSI/AAMI ST55.



- > Följ anvisningar och varningar från tillverkaren av ångsterilisatorer.
- > Det valda programmet måste vara lämpligt för den medicintekniska produkten.



- > Dra av sprayclipet från den medicintekniska produkten före steriliseringen
- > Sterilisera den medicintekniska produkten, rensnålen, Y-fördelaren, sprayclipsen och kylmedelsröret för intern borrhylning.

### **Rekommenderade steriliseringsmetoder**

- > “Dynamic-air-removal prevacuum cycle” (typ B)/“Steam-flush pressure-pulse cycle” (typ S)\*/\*\*  
134 °C (273 °F) i minst 3 minuter, 132 °C (270 °F) i minst 4 minuter
- > “Gravity-displacement cycle” (typ N)\*\*  
121 °C (250 °F) i minst 30 minuter
- > Maximal sterilisationstemperatur 135 °C (275 °F)



Den medicintekniska produktens grundläggande lämplighet för en verksam sterilisering bevisades av ett oberoende testlabb med hjälp av ångsterilisatorn LISA 517 B17L\* (W&H Sterilization S.r.l., Brusaporto [BG]), ångsterilisatorn Systec VE-150\* (Systec) och ångsterilisatorn CertoClav MultiControl MC2-S09S273\*\* (CertoClav GmbH, Traun).

“Dynamic-air-removal prevacuum cycle” (typ B):	134°C (273°F) – 3 minuter*, 132°C (270°F) – 4 minuter*/**
“Steam-flush pressure-pulse cycle” (typ S):	134°C (273°F) – 3 minuter*, 132°C (270°F) – 4 minuter*/**
“Gravity-displacement cycle” (typ N):	121°C (250°F) – 30 minuter**
Torktider:	
“Dynamic-air-removal prevacuum cycle” (typ B):	132°C (270°F) – 30 minuter**
“Steam-flush pressure-pulse cycle” (typ S):	132°C (270°F) – 30 minuter**
“Gravity-displacement cycle” (typ N):	121°C (250°F) – 30 minuter**

\* EN 13060, EN 285, ISO 17665

\*\* ANSI/AAMI ST55, ANSI/AAMI ST79



- > Sterilt gods skall lagras torrt och dammfritt.
- > Det sterila godsets hållbarhet beror på lagerförhållandena och typen av förpackning.



## 6. Service

---

### Reparation och retur

Vid driftstörningar, kontakta omgående en auktoriserad W&H-servicepartner.

Reparationer och underhållsarbeten får endast genomföras av en auktoriserad W&H-servicepartner.



> Säkerställ att den medicintekniska produkten har genomgått hela beredningsprocessen innan returen.

## 7. Tillbehör, förbrukningsmaterial, reservdelar och andra rekommenderade medicintekniska produkter från W&H



Använd endast original W&H-tillbehör och reservdelar eller av W&H godkända tillbehör!

**Leverantör: W&H-partners**

000301xx	Assistina 301 plus
30310000	Assistina TWIN (MB-302)
10940021	Service Oil F1, MD-400 (6 pcs)
02038200	Sprayadapter
02015101	Rensnål
06016400	Y-fördelare (3 pcs)
02610500	Kylmedelsrör för intern borrhylning
04757100	Sprayclip för det interna Kirschner/Meyer-kylsystemet (3 pcs)
05051000	Sprayclip utan internt kylsystem (3 pcs)

## 8. Tekniska data

Vinkelstycke		WI-75 E/KM
Utväxlingsförhållande		20:1
Färgmarkering		grön
Motoranslutning enligt standard		ISO 3964
Roterande instrument	ISO 1797 ( $\emptyset$ mm)	2,35
Maximal tillåten borrlängd*	(mm)	45
Minimal fastspänningslängd		tills låsning sker
Maximalt varvtal*	( $\text{min}^{-1}$ )	50 000
Kylmedelsmängd	ISO 14457 (ml/min)	> 50
Maximalt vridmoment på roterande instrumentet	(Ncm)	70
Vid användning av roterande instrument med hexagon	(Ncm)	105

$\text{min}^{-1}$  (varv per minut)



\* Om längre roterande instrument används ska användaren genom val av rätta driftvillkor tillse att varken användare, patient eller andra utsätts för risker.

För en säker användning, observera respektive tillverkares anvisningar rörande det roterande instrumentets maximala varvtal.



### Temperaturangivelser

Temperatur för den medicintekniska produkten på manöversidan:	högst 55 °C (131 °F)
Den medicintekniska produktens temperatur på patientsidan:	högst 50 °C (122 °F)
Temperatur för arbetsdelen (det roterande instrumentet):	högst 41 °C (105,8 °F)

### Omgivningsvillkor

Temperatur vid lagring och transport:	-40 °C till +70 °C (-40 °F till +158 °F)
Luftfuktighet vid lagring och transport:	8 % till 80 % (relativ), ej kondenserande
Temperatur vid drift:	+10 °C till +35 °C (+50 °F till +95 °F)
Luftfuktighet vid drift:	15 % till 80 % (relativ), ej kondenserande

## 9. Avfallshantering

---



Säkerställ att delarna inte är kontaminerade vid avfallshanteringen.



Beakta de lokala och nationella lagarna, direktiven, standarderna och bestämmelserna för avfallshantering.

- > Medicinteknisk produkt
- > Förpackning

# Garantiåtagande

Den här medicintekniska produkten från W&H är tillverkad med största omsorg av högkvalificerade fackmän. Många tester och kontroller garanterar en felfri funktion. Var vänlig beakta att garantianspråk endast är giltiga om alla instruktioner i den bifogade bruksanvisningen följts.

**W&H ansvarar som tillverkare från och med inköpsdatum för material- eller tillverkningsfel inom en garantiperiod på 12 månader. Garantin täcker inte tillbehör och förbrukningsmaterial.**

Vi tar inget ansvar för skador genom osakkunnig användning eller för reparationer som inte godkänts av W&H!

Garantikrav ska - med bifogande av köpunderlaget - lämnas till leverantören eller till en auktoriserad W&H-servicepartner. En garantiåtgärd förlänger varken ansvars- eller garantiperioden.

# 12 månaders garanti

## Auktoriserad W&H-servicepartner

---

Besök W&H på Internet på <http://wh.com>

Under menypunkten »Service« hittar du din närmaste, auktoriserade W&H-servicepartner.

Eller scanna QR-koden.





**W&H Dentalwerk Bürmoos GmbH**

**Ignaz-Glaser-Straße 53, 5111 Bürmoos, Austria**

**t + 43 6274 6236-0,  
office@wh.com**

**f + 43 6274 6236-55  
wh.com**

**Form-Nr. 50568 ASC**

**Rev. 008 / 12.12.2023**

**Rätt till ändringar förbehålls**