

# Gebrauchsanweisung

Originalgebrauchsanweisung



CE  
0297

PEOPLE HAVE PRIORITY



**Technik-Handstück 945**

# Inhaltsverzeichnis

---

<b>Symbole</b> .....	4
<b>1. Einleitung</b> .....	5
<b>2. Sicherheitshinweise</b> .....	7
<b>3. Produktbeschreibung</b> .....	8
Technik-Handstück .....	8
<b>4. Inbetriebnahme</b> .....	9
Aufstecken/Abnehmen.....	9
Rotierende Instrumente .....	10
Einsetzen des rotierenden Instrumentes.....	11
Herausnehmen des rotierenden Instrumentes.....	13

<b>5. Pflege</b> .....	14
<b>6. Technische Daten</b> .....	15
<b>Garantieerklärung</b> .....	16
<b>EG-Konformitätserklärung / Herstellererklärung</b> .....	17
<b>Autorisierte W&amp;H Servicepartner</b> .....	18

## Symbole

---



**WARNUNG!**

(Falls Menschen verletzt  
werden können)



**ACHTUNG!**

(Falls eine Sache  
beschädigt werden kann)



Allgemeine  
Erläuterungen,  
ohne Gefahr für  
Mensch oder Sache

# 1. Einleitung

---

Kundenzufriedenheit steht in der Qualitätspolitik von W&H an erster Stelle. Das vorliegende Produkt wurde gemäß den gültigen gesetzlichen und normativen Bestimmungen entwickelt, hergestellt und geprüft.

## **Zu Ihrer Sicherheit und zur Sicherheit Ihres Teams**

Diese Gebrauchsanweisung soll Ihnen die Handhabung Ihres W&H-Produktes erklären. Wir müssen aber auch vor möglichen Gefahrensituationen warnen. Ihre Sicherheit und die Sicherheit Ihres Teams ist uns ein großes Anliegen.

## **Zweckbestimmung**

Für leichte Technicarbeiten an dentalen Materialien. Nicht zur Anwendung am Patienten vorgesehen. (nicht sterilisierbar)



Das Technik-Handstück ist nicht als Medizinprodukt konzipiert!  
Anwendung am Menschen ist nicht zulässig!

### **Fachkundige Anwendung**

Das Technik-Handstück ist nur für fachkundige Anwendung in der Zahntechnik gemäß den geltenden Arbeitsschutzbestimmungen, Unfallverhütungsmaßnahmen und unter Beachtung dieser Gebrauchsanweisung bestimmt. Die Nichteinhaltung unserer Anweisungen oder die Verwendung von Zubehör und Ersatzteilen, die nicht von W&H freigegeben sind, entbinden uns von jeder Garantieleistung oder anderen Ansprüchen.

### **Service**

Bei Funktionsstörungen wenden Sie sich bitte sofort an einen autorisierten W&H Servicepartner (siehe Seite 18). Reparatur- und Wartungsarbeiten dürfen nur von einem autorisierten W&H Servicepartner durchgeführt werden.

## 2. Sicherheitshinweise

---



Das Technik-Handstück ist bei Anlieferung in PE-Folie verschweißt.

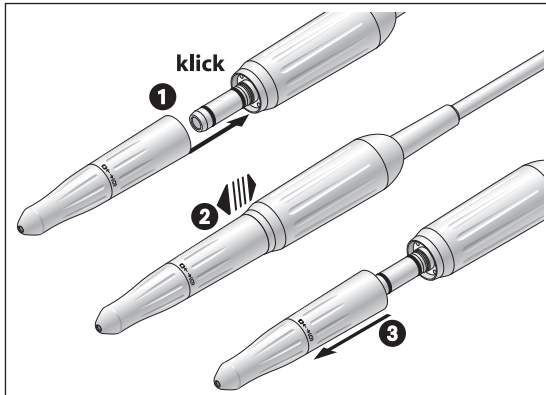


- > Stellen Sie immer richtige Betriebsbedingungen sicher.
- > Kontrollieren Sie vor jeder Anwendung das Technik-Handstück auf Beschädigung und lose Teile.
- > Setzen Sie nur bei stillstehendem Motor das Technik-Handstück auf.
- > Beachten Sie erforderliche Schutzmaßnahmen, wie Tragen von Schutzbrillen, Verwendung von Schutzschirmen usw.



- ① Handstückspitze mit Drehspannung
- ② Griffhülse
- ③ Symbole  
[ 0 ] = Drehspannung  
offen  
[ 0 ] = Drehspannung  
verriegelt





Nicht während des Betriebes  
aufstecken oder abnehmen!



- 1** Stecken Sie das Technik-Handstück auf den Motor bis es hörbar einrastet.
- 2** Prüfen Sie den sicheren Halt am Motor.
- 3** Nehmen Sie das Technik-Handstück durch axialen Zug oder – je nach System – durch Drücken des Entriegelungsknopfes am Mikromotor ab.



### **Rotierende Instrumente**

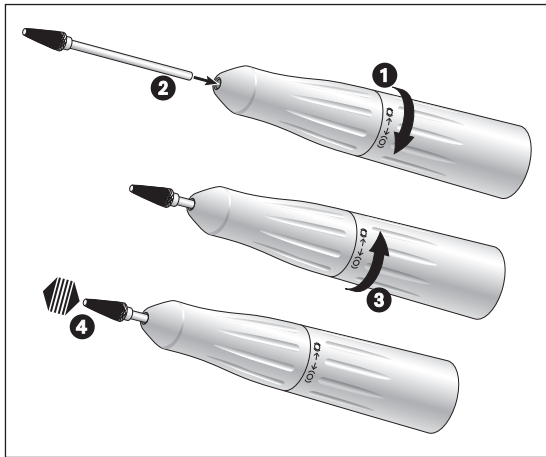
> Verwenden Sie nur einwandfreie rotierende Instrumente deren Schäfte die Anforderungen der Norm DIN EN ISO 1797 erfüllen. Beachten Sie die Angaben des Herstellers.



> Setzen Sie das rotierende Instrument nur bei stillstehendem Technik-Handstück ein.

> Greifen Sie nie in laufende oder auslaufende rotierende Instrumente.

> Betätigen Sie nie die Drehspannung des Technik-Handstücks während der Anwendung oder des Auslaufens. Dies führt zum Lösen des rotierenden Instrumentes und zur Beschädigung der Drehspannung (Verletzungsgefahr).

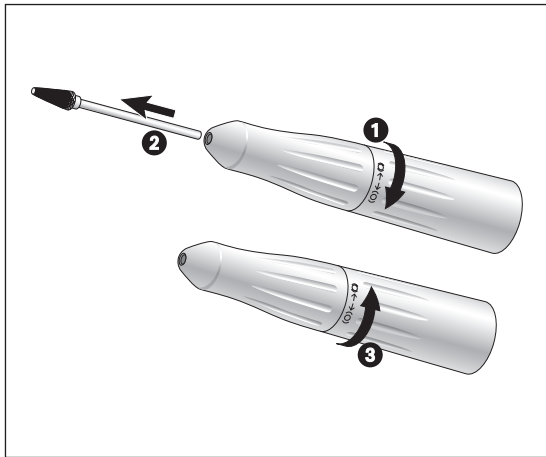


## Einsetzen des rotierenden Instrumentes

- 1 Drehen Sie die Griffhülse in Richtung ( 0 ) bis zum Einrasten auf.
- 2 Setzen Sie das rotierende Instrument bis auf Anschlag ein.
- 3 Drehen Sie die Griffhülse in Richtung ( 0 ) bis zum Einrasten zu.
- 4 Prüfen Sie den sicheren Halt des rotierenden Instrumentes durch axialen Zug.

## Probelauf

- > Setzen Sie das rotierende Instrument ein.
- > Starten Sie das Technik-Handstück.
- > Bei Funktionsstörungen (z. B. Vibrationen, ungewohnten Geräuschen, Heißwerden), setzen Sie das **Technik-Handstück** sofort außer Betrieb wenden Sie sich an einen autorisierten W&H Servicepartner (siehe Seite 18).



## Herausnehmen des rotierenden Instrumentes

- 1 Drehen Sie die Griffhülse in Richtung ( 0 ) bis zum Einrasten auf.
- 2 Nehmen Sie das rotierende Instrument heraus.
- 3 Drehen Sie die Griffhülse in Richtung ( 0 ) bis zum Einrasten zu.

## 5. Pflege

---



Äußerliche Reinigung, z.B. durch Abwischen mit einem feuchten Tuch.



Das Technik-Handstück ist nicht sterilisierbar.

Das Technik-Handstück darf nicht geölt werden (lebensdauergeschmiert).

## 6. Technische Daten

Technik-Handstück		945
Übersetzungsverhältnis		1:1
Kupplung motorseitig laut Norm		ISO 3964
Instrumente	lt. Norm EN ISO 1797:2017 (∅ mm)	2,35
von W&H freigegebene Länge	(mm)	45*
Einspannung		Handstückschaft
min. Einspannlänge		auf Anschlag*
max. Motordrehzahl	(U/min)	40.000

\* Wird das rotierende Instrument nicht auf Anschlag eingespannt, ist die Mindesteinspannlänge einzuhalten. In diesem Fall bzw. bei Verwendung längerer rotierender Instrumente als 45 mm hat der Anwender durch richtige Wahl der Betriebsbedingungen dafür zu sorgen, dass keine Gefährdung des Anwenders oder Dritten erfolgt.

# Garantieerklärung

Dieses W&H-Produkt wurde von hoch qualifizierten Fachleuten mit größter Sorgfalt hergestellt. Vielfältige Prüfungen und Kontrollen garantieren eine einwandfreie Funktion. Beachten Sie bitte, dass Garantieansprüche nur bei Befolgung aller Anweisungen in der beiliegenden Gebrauchsanweisung gültig sind.

**W&H haftet als Hersteller ab Kaufdatum für Material- oder Herstellungsfehler innerhalb einer Garantiezeit von 12 Monaten.**

Für Schäden durch unsachgemäße Behandlung oder bei Reparatur durch nicht dazu von W&H ermächtigten Dritten, haften wir nicht!

Garantieansprüche sind unter Beifügung des Kaufbelegs an den Lieferanten oder an einen autorisierten W&H Servicepartner zu stellen. Die Erbringung einer Garantieleistung verlängert weder den Garantie- noch einen etwaigen Gewährleistungszeitraum.

**12** Monate Garantie





## **Autorisierte W&H Servicepartner**

---

Besuchen Sie W&H im Internet auf <http://wh.com>

Unter dem Menüpunkt »Service« finden Sie Ihren nächstgelegenen autorisierten W&H Servicepartner.

Wenn Sie keinen Internetzugang haben, kontaktieren Sie bitte:

**W&H Austria GmbH**, Ignaz-Glaser-Straße 53, A-5111 Bürmoos

t + 43 6274 6236-239, f + 43 6274 6236-890, E-Mail: [office.at@wh.com](mailto:office.at@wh.com)

**W&H CH-AG**, Industriepark 9, CH-8610 Uster ZH

t + 41 43 4978484, f + 41 43 4978488, E-Mail: [service.ch@wh.com](mailto:service.ch@wh.com)

**W&H Deutschland GmbH**, Raiffeisenstraße 3b, D-83410 Laufen

t + 49 8682 8967-0, f + 49 8682 8967-11, E-Mail: [office.de@wh.com](mailto:office.de@wh.com)











## **Hersteller**

**W&H Dentalwerk Bürmoos GmbH**  
**Ignaz-Glaser-Straße 53, 5111 Bürmoos, Austria**

**t +43 6274 6236-0,**  
**office@wh.com**

**f +43 6274 6236-55**  
**wh.com**

**Form-Nr. 50671 ADT**  
**Rev. 004 / 11.04.2019**  
**Änderungen vorbehalten**