



# Original Kühlmittelschläuche

für W&H Chirurgie Antriebseinheiten



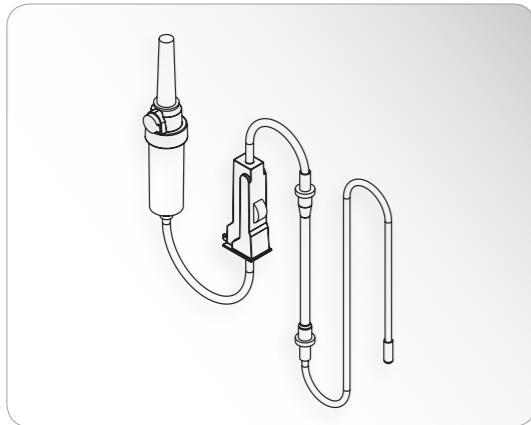
**amadeo**

M-UK1010 (110 V)  
M-UK1015 (115 V)  
M-UK1023 (230 V)

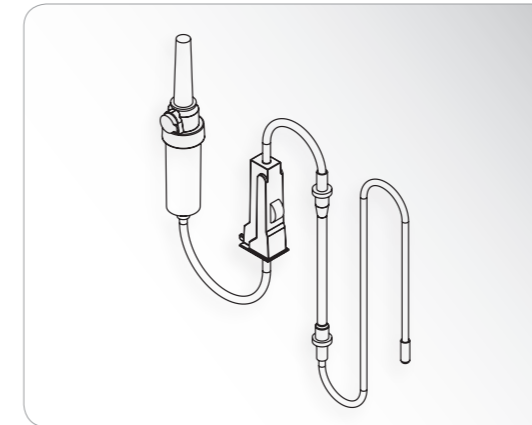


**implantmed** PLUS

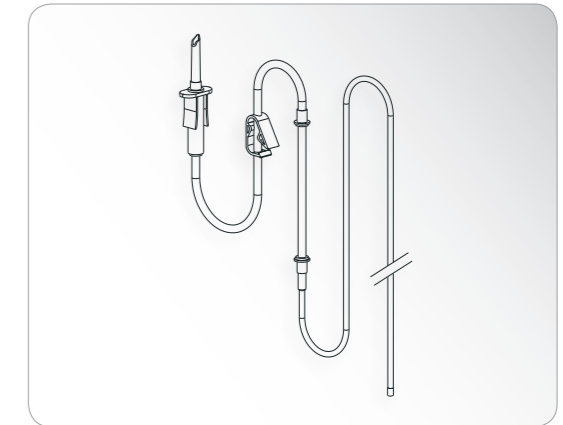
SI-1010 (110 V)  
SI-1015 (115 V)  
SI-1023 (230 V)



**04364100 (6 pcs, 3,8 m)**  
Einweg-Sprayschlauchset  
für Motor mit 3,5 m Kabel



**04363600 (6 pcs, 2,2 m)**  
Einweg-Sprayschlauchset  
für Motor mit 1,8 m Kabel  
**04364100 (6 pcs, 3,8 m)**  
Einweg-Sprayschlauchset  
für Motor mit 3,5 m Kabel



**04719400 (1 pcs, 2,2 m)**  
Sprayschlauchset sterilisierbar  
für Motor mit 1,8 m Kabel





# Original Kühlmittelschläuche

für W&H Chirurgie Antriebseinheiten



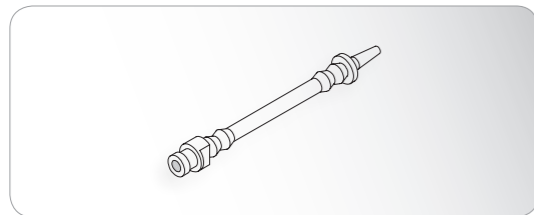
implantmed

SI-915 (115 V)  
SI-923 (230 V)

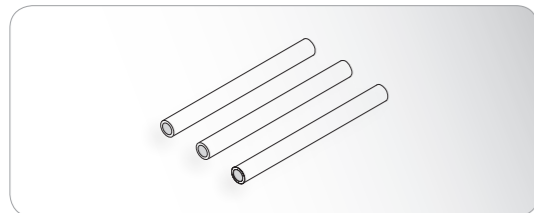


implantmed CLASSIC

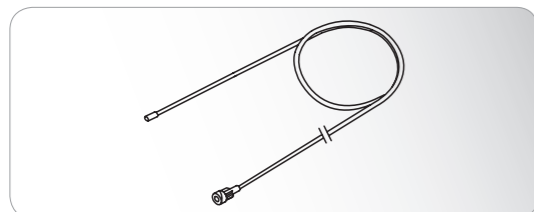
SI-915 (115 V)  
SI-923 (230 V)



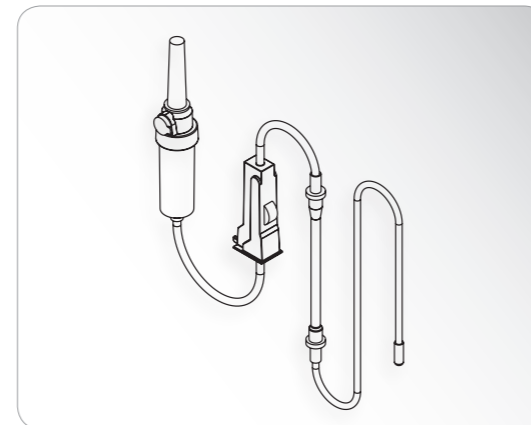
**04013900 (1 pcs)**  
Pumpenschlauch mit Nippel



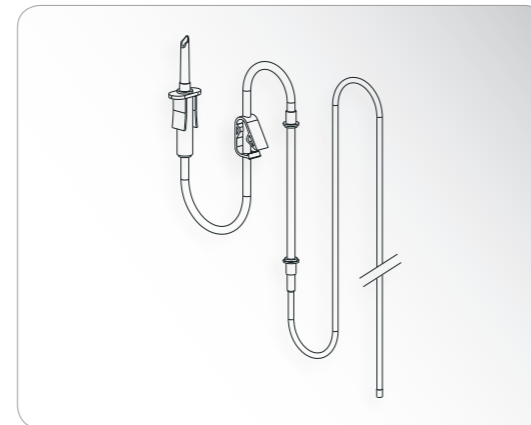
**04014000 (3 pcs, 85 mm)**  
Pumpenschlauch



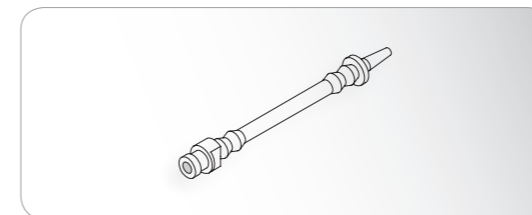
**00929300 (10 pcs, 2,2 m)**  
Einweg-Kühlmittelschlauch  
für Motor mit 1,8 m Kabel



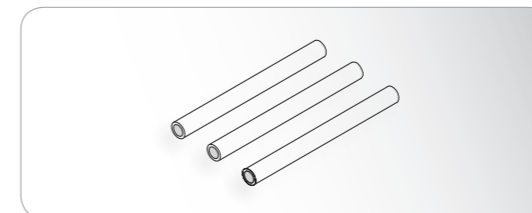
**04363600 (6 pcs, 2,2 m)**  
Einweg-Sprayschlauchset  
für Motor mit 1,8 m Kabel



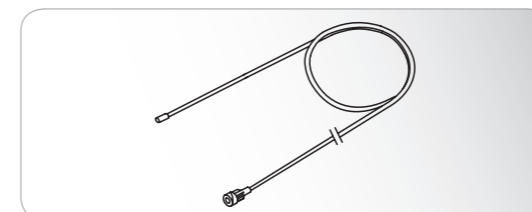
**04719400 (1 pcs, 2,2 m)**  
Sprayschlauchset sterilisierbar  
für Motor mit 1,8 m Kabel



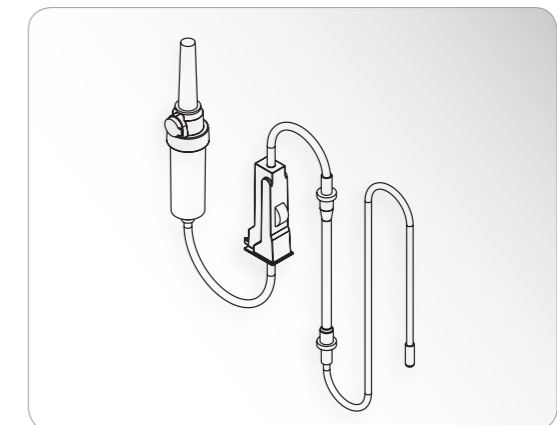
**04013900 (1 pcs)**  
Pumpenschlauch mit Nippel



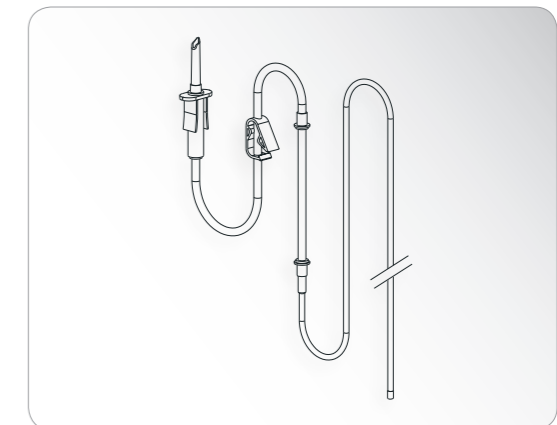
**04014000 (3 pcs, 85 mm)**  
Pumpenschlauch



**00929300 (10 pcs, 2,2 m)**  
Einweg-Kühlmittelschlauch  
für Motor mit 1,8 m Kabel



**04363600 (6 pcs, 2,2 m)**  
Einweg-Sprayschlauchset  
für Motor mit 1,8 m Kabel



**04719400 (1 pcs, 2,2 m)**  
Sprayschlauchset sterilisierbar  
für Motor mit 1,8 m Kabel





# Original Kühlmittelschläuche

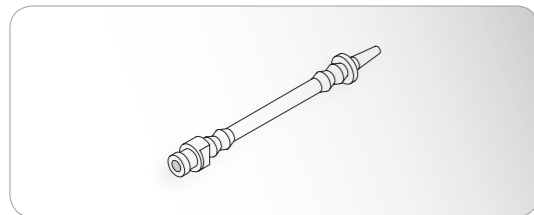
für W&H Chirurgie Antriebseinheiten



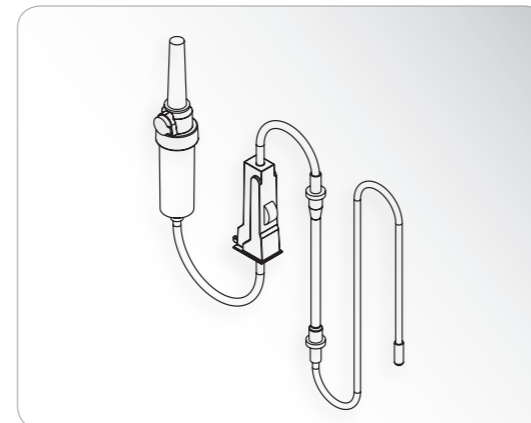
**implantmed**  
SI-915 (115 V, grün / blau)  
SI-923 (230 V, grün / blau)



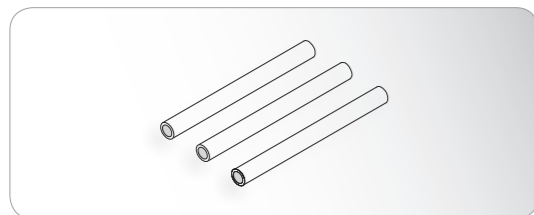
**implantmed**  
SI-95 (115 V)  
SI-95 (230 V)



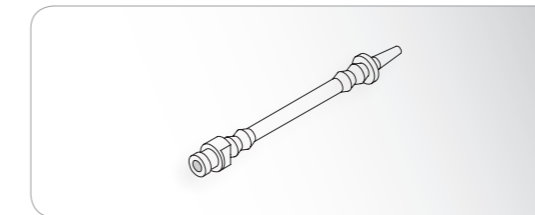
**04013900 (1 pcs)**  
Pumpenschlauch mit Nippel



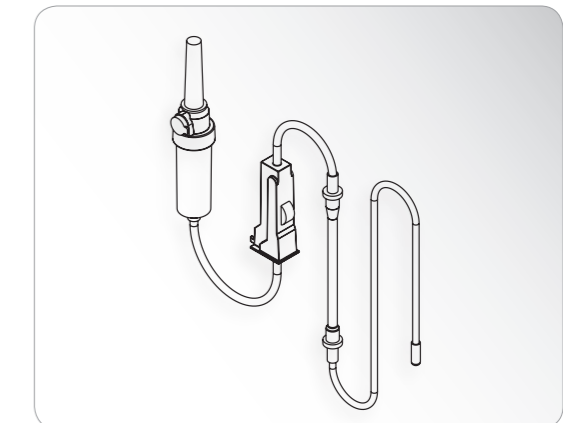
**04363600 (6 pcs, 2,2 m)**  
Einweg-Sprayschlauchset  
für Motor mit 1,8 m Kabel



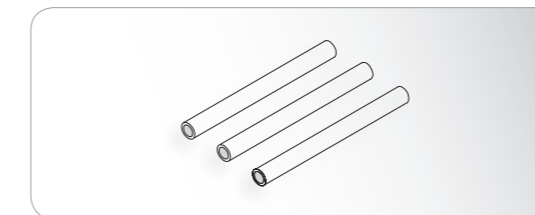
**04014000 (3 pcs, 85 mm)**  
Pumpenschlauch



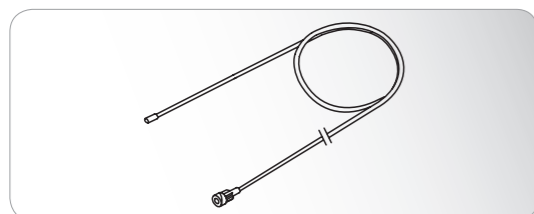
**04013900 (1 pcs)**  
Pumpenschlauch mit Nippel



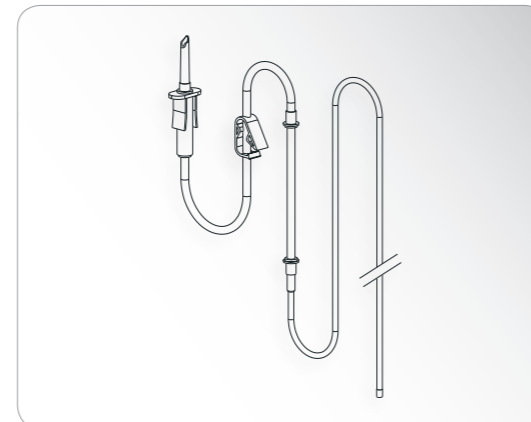
**04363600 (6 pcs, 2,2 m)**  
Einweg-Sprayschlauchset  
für Motor mit 1,8 m Kabel  
**04364100 (6 pcs, 3,8 m)**  
Einweg-Sprayschlauchset  
für Motor mit 3,5 m Kabel



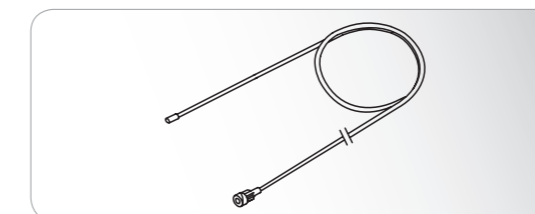
**04014000 (3 pcs, 85 mm)**  
Pumpenschlauch



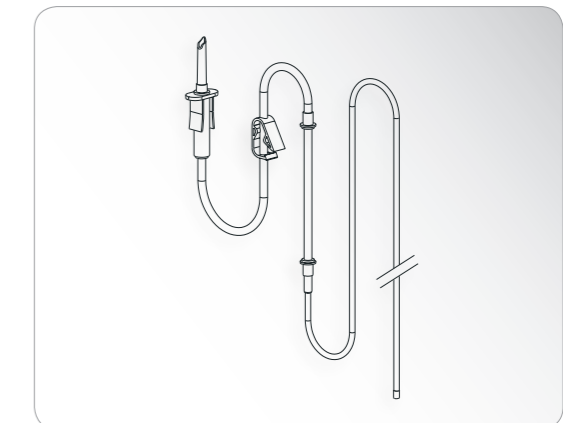
**00929300 (10 pcs, 2,2 m)**  
Einweg-Kühlmittelschlauch  
für Motor mit 1,8 m Kabel



**04719400 (1 pcs, 2,2 m)**  
Sprayschlauchset sterilisierbar  
für Motor mit 1,8 m Kabel



**00929300 (10 pcs, 2,2 m)**  
Einweg-Kühlmittelschlauch  
für Motor mit 1,8 m Kabel  
**00929400 (10 pcs, 3,8 m)**  
Einweg-Kühlmittelschlauch  
für Motor mit 3,5 m Kabel



**04719400 (1 pcs, 2,2 m)**  
Sprayschlauchset sterilisierbar  
für Motor mit 1,8 m Kabel





# Original Kühlmittelschläuche

für W&H Chirurgie Antriebseinheiten



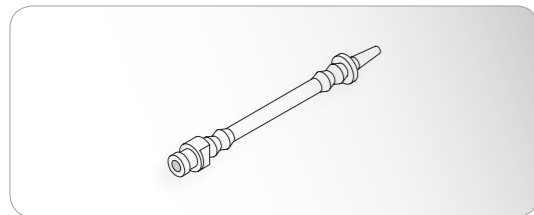
piezomed

SA-320 (Handstück mit 1,8 m Kabel)  
SA-320 (Handstück mit 3,5 m Kabel)

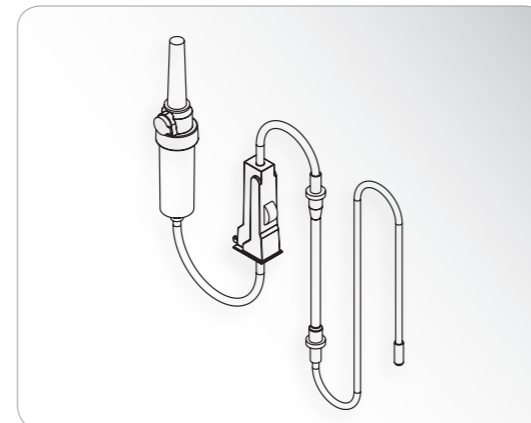


elcomed

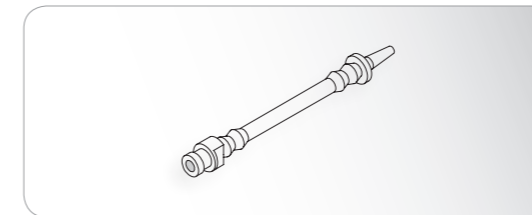
SA-310 mit / ohne Dokumentation (Motor mit 1,8 m Kabel)  
SA-310 mit / ohne Dokumentation (Motor mit 3,5 m Kabel)



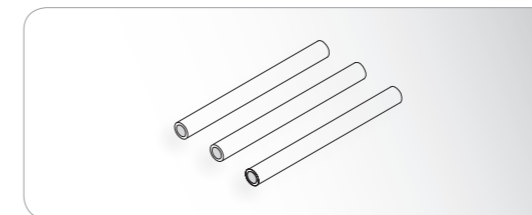
**04013900 (1 pcs)**  
Pumpenschlauch mit Nippel



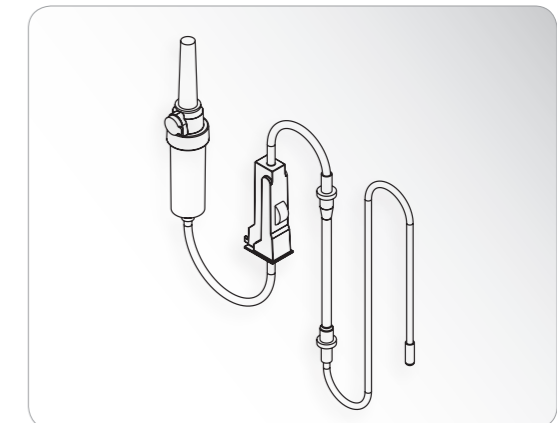
**04363600 (6 pcs, 2,2 m)**  
Einweg-Sprayschlauchset  
für Motor mit 1,8 m Kabel  
**04364100 (6 pcs, 3,8 m)**  
Einweg-Sprayschlauchset  
für Motor mit 3,5 m Kabel



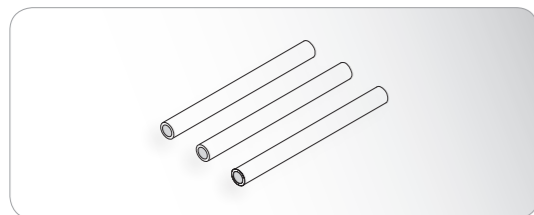
**04013900 (1 pcs)**  
Pumpenschlauch mit Nippel



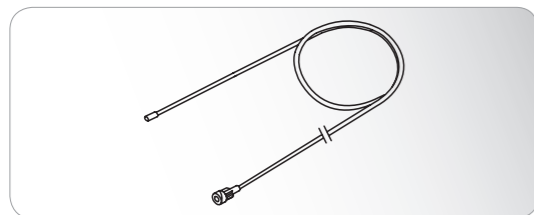
**04014000 (3 pcs, 85 mm)**  
Pumpenschlauch



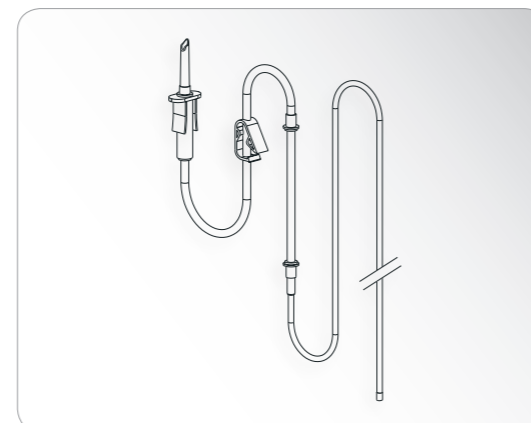
**04363600 (6 pcs, 2,2 m)**  
Einweg-Sprayschlauchset  
für Motor mit 1,8 m Kabel  
**04364100 (6 pcs, 3,8 m)**  
Einweg-Sprayschlauchset  
für Motor mit 3,5 m Kabel



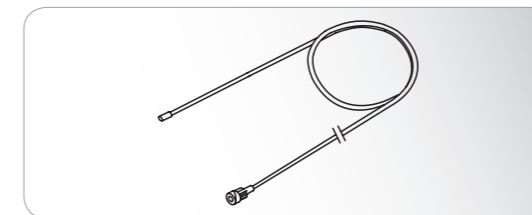
**04014000 (3 pcs, 85 mm)**  
Pumpenschlauch



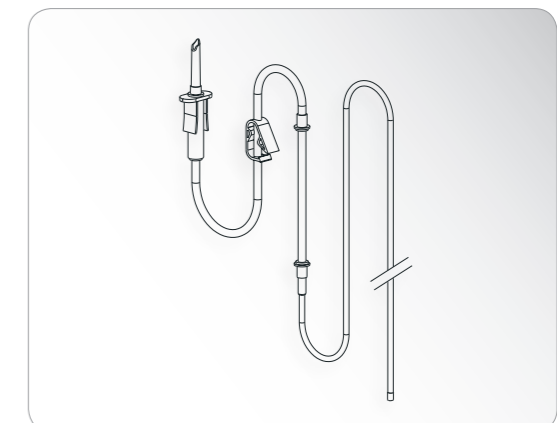
**00929300 (10 pcs, 2,2 m)**  
Einweg-Kühlmittelschlauch  
für Motor mit 1,8 m Kabel  
**00929400 (10 pcs, 3,8 m)**  
Einweg-Kühlmittelschlauch  
für Motor mit 3,5 m Kabel



**04719400 (1 pcs, 2,2 m)**  
Sprayschlauchset sterilisierbar  
für Motor mit 1,8 m Kabel



**00929300 (10 pcs, 2,2 m)**  
Einweg-Kühlmittelschlauch  
für Motor mit 1,8 m Kabel  
**00929400 (10 pcs, 3,8 m)**  
Einweg-Kühlmittelschlauch  
für Motor mit 3,5 m Kabel



**04719400 (1 pcs, 2,2 m)**  
Sprayschlauchset sterilisierbar  
für Motor mit 1,8 m Kabel





# Original Kühlmittelschläuche

für W&H Chirurgie Antriebseinheiten



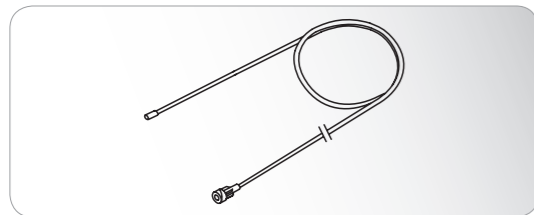
**elcoMED**

SA-200 mit / ohne Kalibrierung (115 V, Motor mit 1,8 oder 3,5 m Kabel)  
SA-200 mit / ohne Kalibrierung (230 V, Motor mit 1,8 oder 3,5 m Kabel)

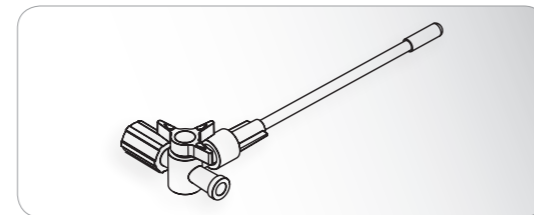


**elcomed 100**

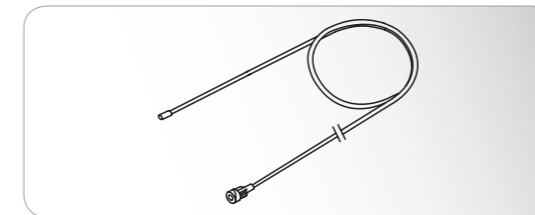
9925, Typ 100  
9926, Typ 200



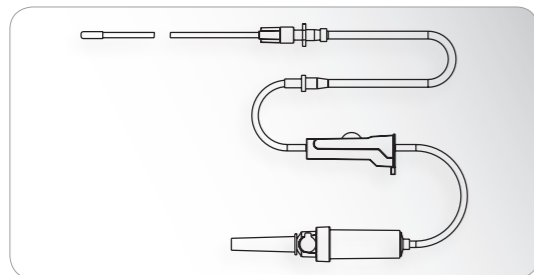
**00929300 (10 pcs, 2,2 m)**  
Einweg-Kühlmittelschlauch  
für Motor mit 1,8 m Kabel  
**00929400 (10 pcs, 3,8 m)**  
Einweg-Kühlmittelschlauch  
für Motor mit 3,5 m Kabel



**04366300 (4 pcs, 2,2 m)**  
Einweg-Y-Weiche



**00929300 (10 pcs, 2,2 m)**  
Einweg-Kühlmittelschlauch  
für Motor mit 1,8 m Kabel  
**00929400 (10 pcs, 3,8 m)**  
Einweg-Kühlmittelschlauch  
für Motor mit 3,5 m Kabel



**04365300 (6 pcs, 2,2 m)**  
Einweg-Sprayschlauchset  
für Motor mit 1,8 m Kabel  
**04365100 (6 pcs, 3,8 m)**  
Einweg-Sprayschlauchset  
für Motor mit 3,5 m Kabel

