



Oryginalne rurki stosowane

w mikrosilnikach chirurgicznych W&H



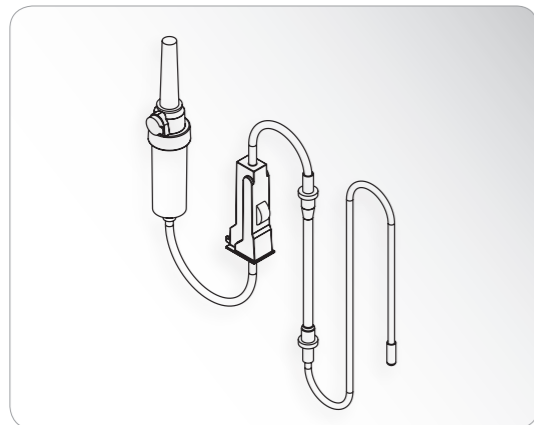
amadeo

M-UK1010 (110 V)
M-UK1015 (115 V)
M-UK1023 (230 V)



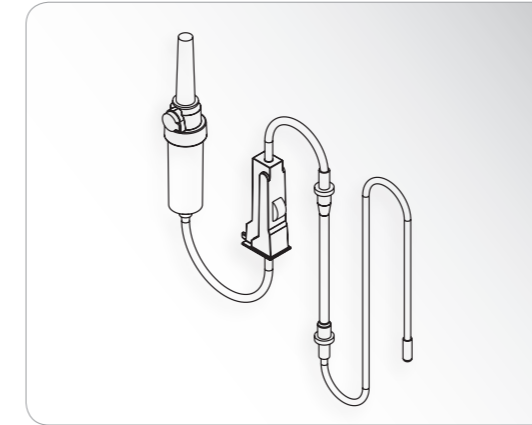
implantmed^{PLUS}

SI-1010 (110 V)
SI-1015 (115 V)
SI-1023 (230 V)



04364100 (6 pcs, 3,8 m)

Kompletny, jednorazowy zestaw irygacyjny do mikrosilnika z rękawem 3,5 m

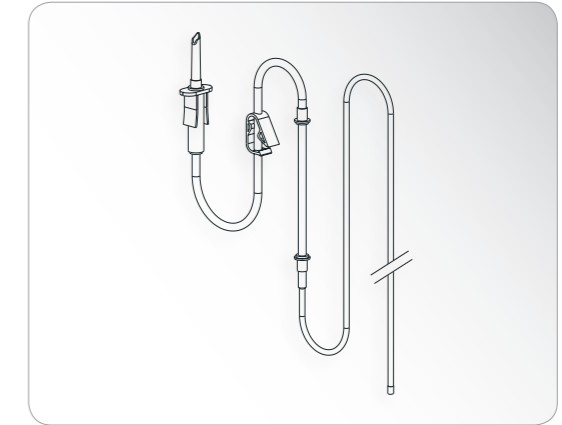


04363600 (6 pcs, 2,2 m)

Kompletny, jednorazowy zestaw irygacyjny do mikrosilnika z rękawem 1,8 m

04364100 (6 pcs, 3,8 m)

Kompletny, jednorazowy zestaw irygacyjny do mikrosilnika z rękawem 3,5 m



04719400 (1 pcs, 2,2 m)

Kompletny, wielorazowy (do 150 cykli sterylizacji) zestaw irygacyjny do mikrosilnika z rękawem 1,8 m





Oryginalne rurki stosowane

w mikrosilnikach chirurgicznych W&H



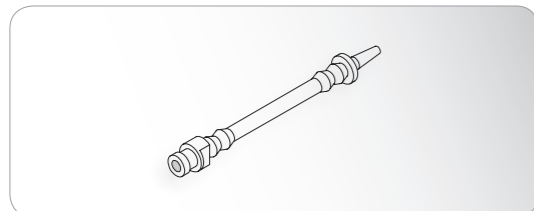
implantmed

SI-915 (115 V)
SI-923 (230 V)

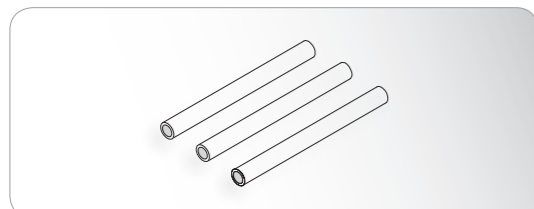


implantmed^{CLASSIC}

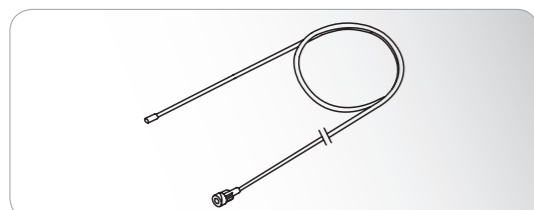
SI-915 (115 V)
SI-923 (230 V)



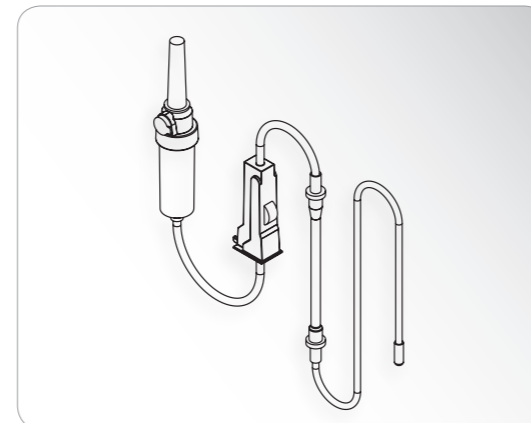
04013900 (1 pcs)
Rurka pompy z króćcami



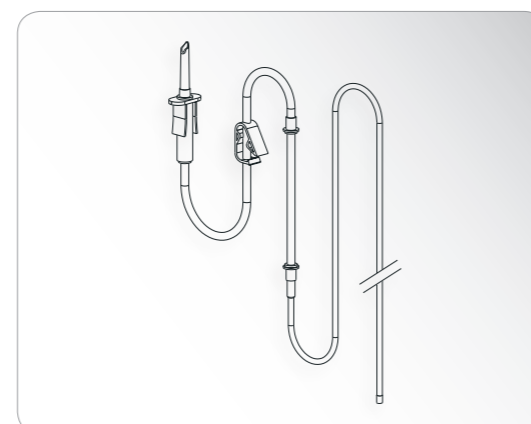
04014000 (3 pcs, 85 mm)
Rurka pompy



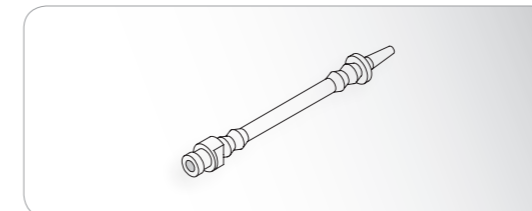
00929300 (10 pcs, 2,2 m)
Rurka sprayowa z końcówkami do mikrosilnika z rękawem 1,8 m



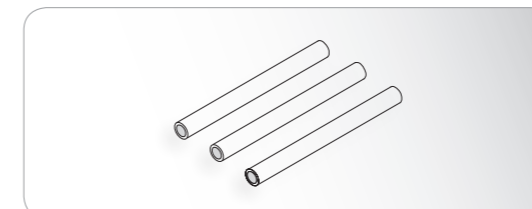
04363600 (6 pcs, 2,2 m)
Kompletny, jednorazowy zestaw irygacyjny do mikrosilnika z rękawem 1,8 m



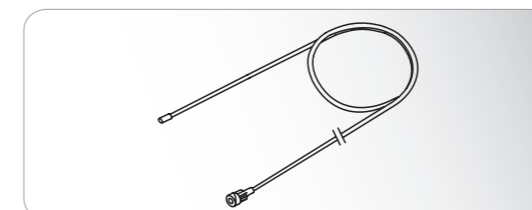
04719400 (1 pcs, 2,2 m)
Kompletny, wielorazowy (do 150 cykli sterylizacji) zestaw irygacyjny do mikrosilnika z rękawem 1,8 m



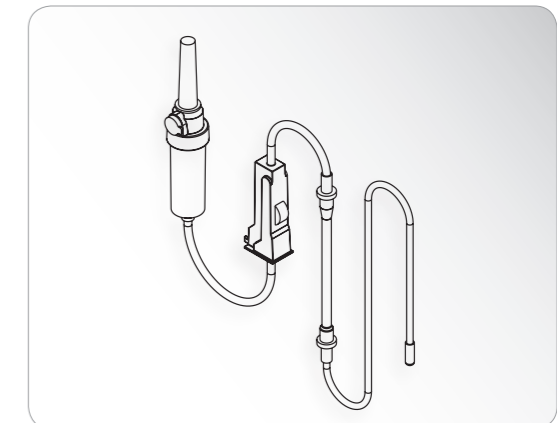
04013900 (1 pcs)
Rurka pompy z króćcami



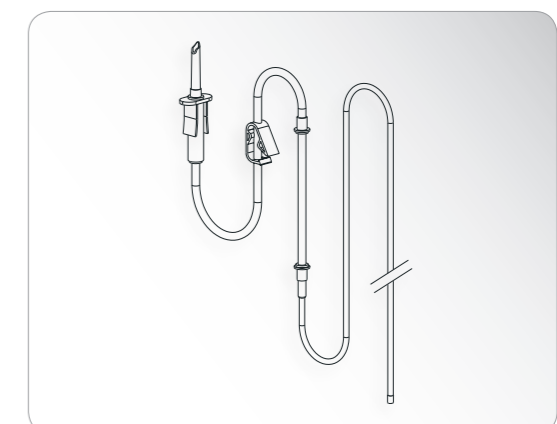
04014000 (3 pcs, 85 mm)
Rurka pompy



00929300 (10 pcs, 2,2 m)
Rurka sprayowa z końcówkami do mikrosilnika z rękawem 1,8 m



04363600 (6 pcs, 2,2 m)
Kompletny, jednorazowy zestaw irygacyjny do mikrosilnika z rękawem 1,8 m



04719400 (1 pcs, 2,2 m)
Kompletny, wielorazowy (do 150 cykli sterylizacji) zestaw irygacyjny do mikrosilnika z rękawem 1,8 m





Oryginalne rurki stosowane

w mikrosilnikach chirurgicznych W&H



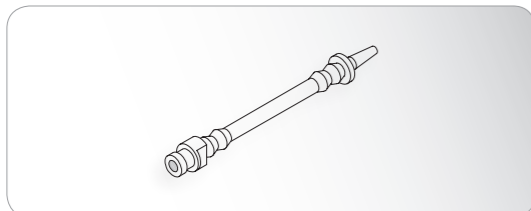
implantmed

SI-915 [115 V, zielone / niebieskie]
SI-923 [230 V, zielone / niebieskie]

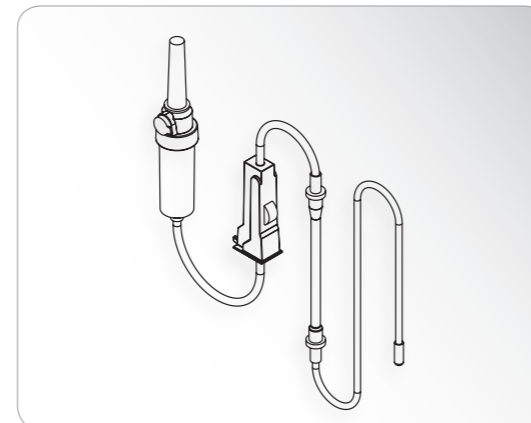


implantmed

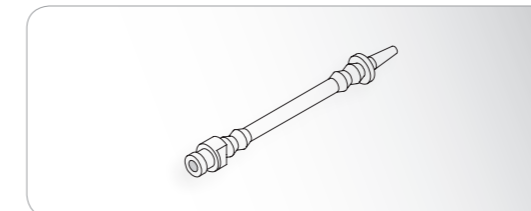
SI-95 [115 V]
SI-95 [230 V]



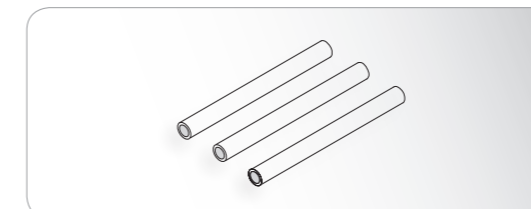
04013900 (1 pcs)
Rurka pompy z króćcami



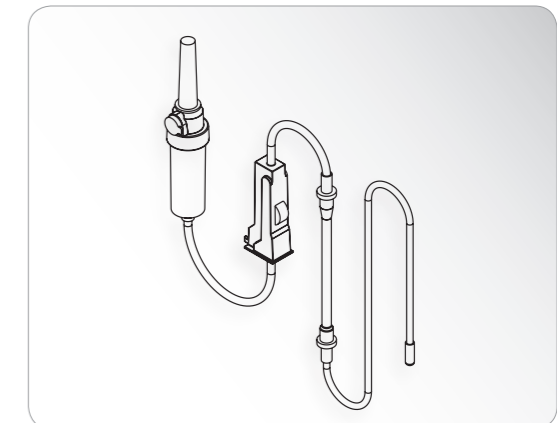
04363600 (6 pcs, 2,2 m)
Kompletny, jednorazowy zestaw irygacyjny do mikrosilnika z rękawem 1,8 m



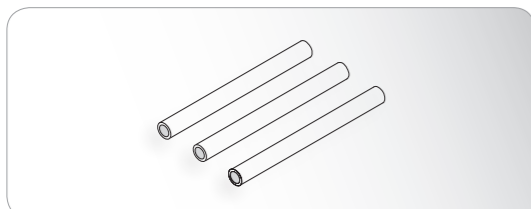
04013900 (1 pcs)
Rurka pompy z króćcami



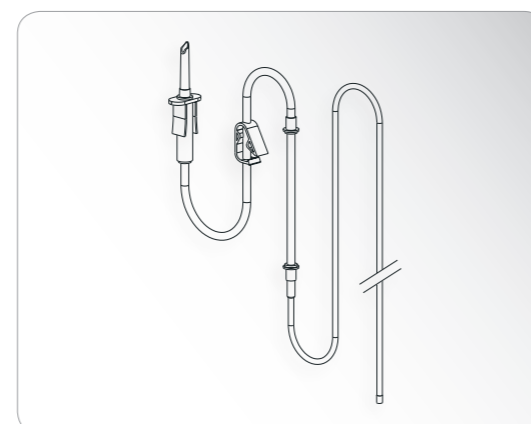
04014000 (3 pcs, 85 mm)
Rurka pompy



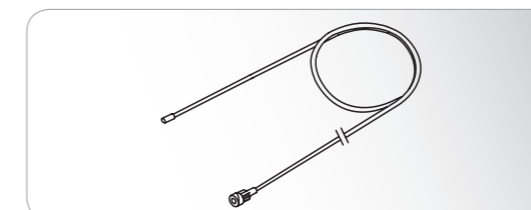
04363600 (6 pcs, 2,2 m)
Kompletny, jednorazowy zestaw irygacyjny do mikrosilnika z rękawem 1,8 m
04364100 (6 pcs, 3,8 m)
Kompletny, jednorazowy zestaw irygacyjny do mikrosilnika z rękawem 3,5 m



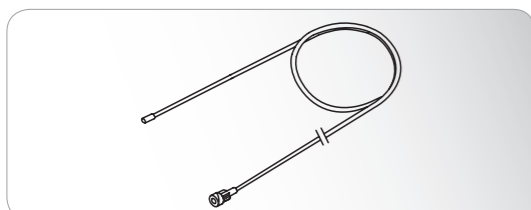
04014000 (3 pcs, 85 mm)
Rurka pompy



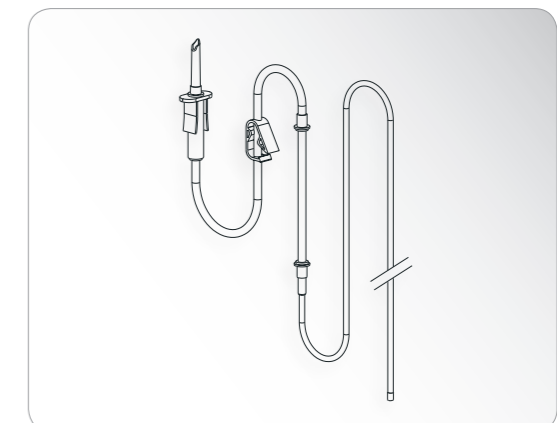
04719400 (1 pcs, 2,2 m)
Kompletny, wielorazowy (do 150 cykli sterylizacji) zestaw irygacyjny do mikrosilnika z rękawem 1,8 m



00929300 (10 pcs, 2,2 m)
Rurka sprayowa z końcówkami do mikrosilnika z rękawem 1,8 m
00929400 (10 pcs, 3,8 m)
Rurka sprayowa z końcówkami do mikrosilnika z rękawem 3,5 m



00929300 (10 pcs, 2,2 m)
Rurka sprayowa z końcówkami do mikrosilnika z rękawem 1,8 m



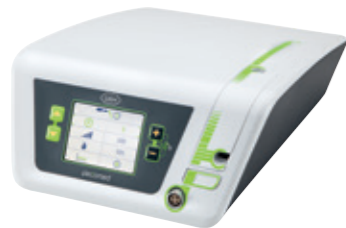
04719400 (1 pcs, 2,2 m)
Kompletny, wielorazowy (do 150 cykli sterylizacji) zestaw irygacyjny do mikrosilnika z rękawem 1,8 m





Oryginalne rurki stosowane

w mikrosilnikach chirurgicznych W&H



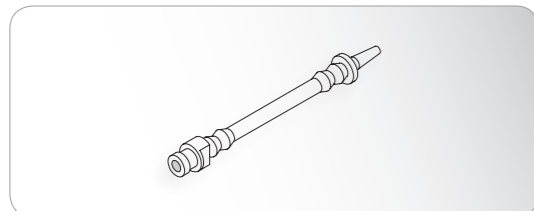
piezomed

SA-320 (prostnica z rękawem 1,8 m)
SA-320 (prostnica z rękawem 3,5 m)

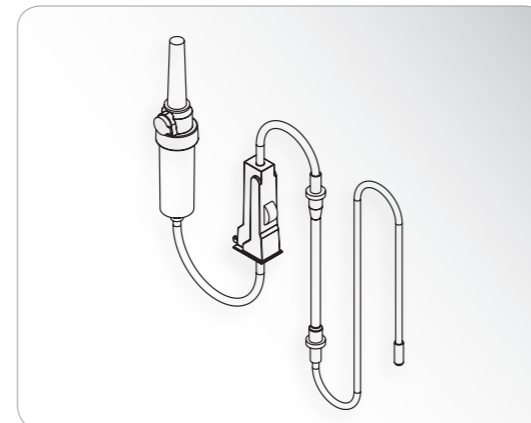


elcomed

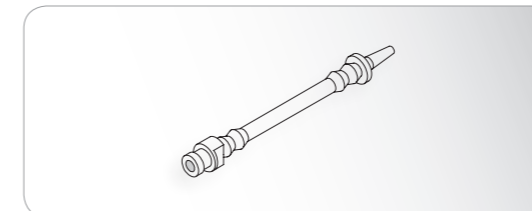
SA-310 z / bez funkcji dokumentacji (mikrosilnik z rękawem 1,8 m)
SA-310 z / bez funkcji dokumentacji (mikrosilnik z rękawem 3,5 m)



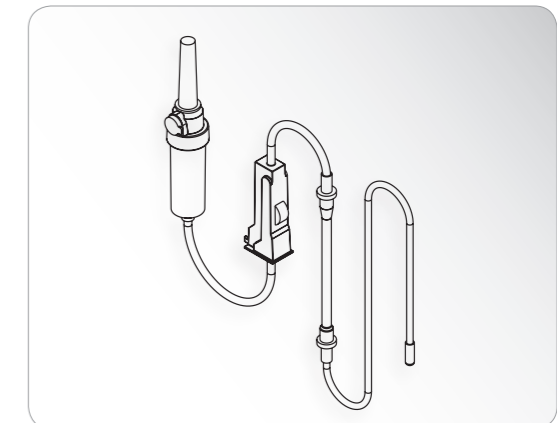
04013900 (1 pcs)
Rurka pompy z króćcami



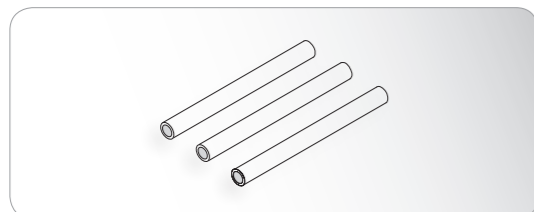
04363600 (6 pcs, 2,2 m)
Kompletny, jednorazowy zestaw irygacyjny do mikrosilnika z rękawem 1,8 m
04364100 (6 pcs, 3,8 m)
Kompletny, jednorazowy zestaw irygacyjny do mikrosilnika z rękawem 3,5 m



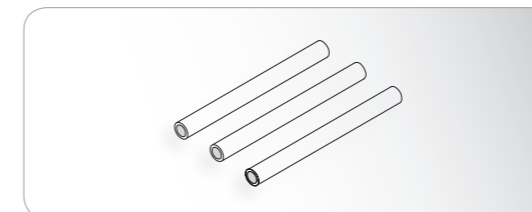
04013900 (1 pcs)
Rurka pompy z króćcami



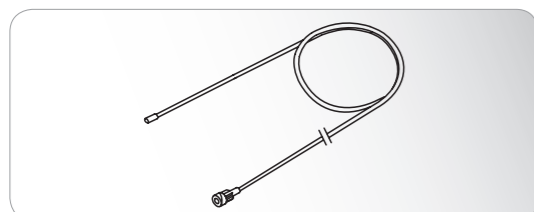
04363600 (6 pcs, 2,2 m)
Kompletny, jednorazowy zestaw irygacyjny do mikrosilnika z rękawem 1,8 m
04364100 (6 pcs, 3,8 m)
Kompletny, jednorazowy zestaw irygacyjny do mikrosilnika z rękawem 3,5 m



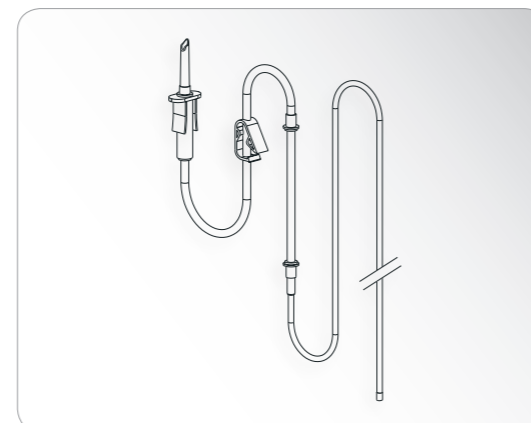
04014000 (3 pcs, 85 mm)
Rurka pompy



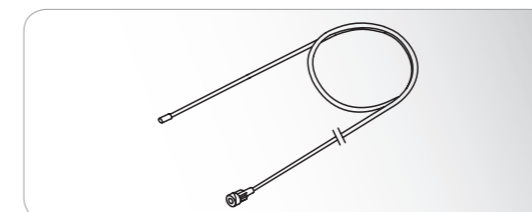
04014000 (3 pcs, 85 mm)
Rurka pompy



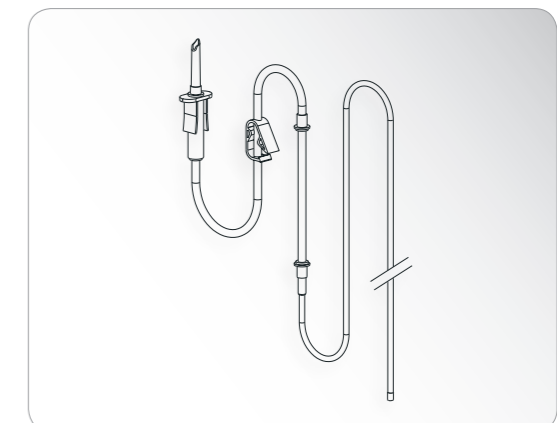
00929300 (10 pcs, 2,2 m)
Rurka sprayowa z końcówkami do mikrosilnika z rękawem 1,8 m
00929400 (10 pcs, 3,8 m)
Rurka sprayowa z końcówkami do mikrosilnika z rękawem 3,5 m



04719400 (1 pcs, 2,2 m)
Kompletny, wielorazowy (do 150 cykli sterylizacji) zestaw irygacyjny do mikrosilnika z rękawem 1,8 m



00929300 (10 pcs, 2,2 m)
Rurka sprayowa z końcówkami do mikrosilnika z rękawem 1,8 m
00929400 (10 pcs, 3,8 m)
Rurka sprayowa z końcówkami do mikrosilnika z rękawem 3,5 m



04719400 (1 pcs, 2,2 m)
Kompletny, wielorazowy (do 150 cykli sterylizacji) zestaw irygacyjny do mikrosilnika z rękawem 1,8 m





Oryginalne rurki stosowane

w mikrosilnikach chirurgicznych W&H



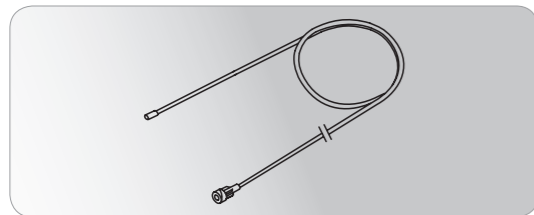
elcoMED

SA-200 z / bez kalibracji (115 V, mikrosilnik z rękawem 1,8 lub 3,5 m)
SA-200 z / bez kalibracji (230 V, mikrosilnik z rękawem 1,8 lub 3,5 m)



elcomed 100

9925, Typ 100
9926, Typ 200

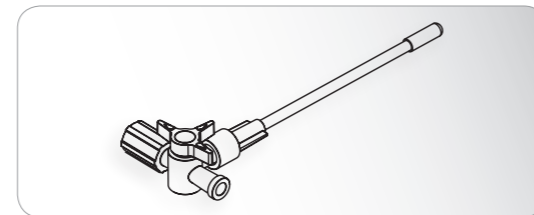


00929300 (10 pcs, 2,2 m)

Rurka sprayowa z końcówkami do mikrosilnika z rękawem 1,8 m

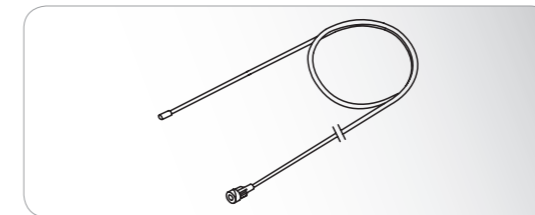
00929400 (10 pcs, 3,8 m)

Rurka sprayowa z końcówkami do mikrosilnika z rękawem 3,5 m



04366300 (4 pcs, 2,2 m)

Trójnik jednorazowy

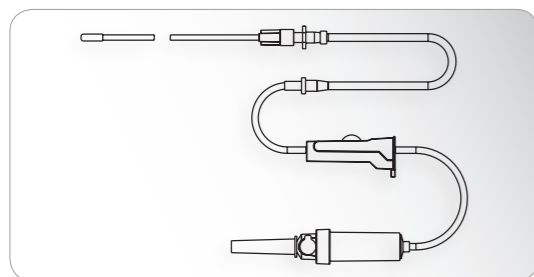


00929300 (10 pcs, 2,2 m)

Rurka sprayowa z końcówkami do mikrosilnika z rękawem 1,8 m

00929400 (10 pcs, 3,8 m)

Rurka sprayowa z końcówkami do mikrosilnika z rękawem 3,5 m



04365300 (6 pcs, 2,2 m)

Kompletny, jednorazowy zestaw irygacyjny do mikrosilnika z rękawem 1,8 m

04365100 (6 pcs, 3,8 m)

Kompletny, jednorazowy zestaw irygacyjny do mikrosilnika z rękawem 3,5 m

