

# Návod k použití



syneca<sup>FUSION</sup>

**Turbínky s osvětlením**

*TG-98 L / TG-97 L / TG-98 LM / TG-97 LM / TG-98 LW / TG-97 LW*

*TG-98 L N / TG-97 L N / TG-98 L RM / TG-97 L RM*

**Turbínky bez osvětlení**

*TG-98 / TG-97*

# Obsah

<b>Symbole</b> .....	4
v návodu k použití .....	4
na zdravotnickém prostředku / na obalu .....	5
<b>1. Úvod</b> .....	6
<b>2. Bezpečnostní pokyny</b> .....	9
<b>3. Popis výrobku</b> .....	14
Spojka Quick .....	14
Přípojka Multiflex <sup>®*</sup> , NSK <sup>®*</sup> .....	15
Turbínka s přípojkou RM .....	16
<b>4. Uvedení do provozu</b> .....	17
Nasazení / sejmutí .....	17
Výměna rotačního nástroje .....	21
Zkušební chod .....	22
<b>5. Hygiena a péče</b> .....	23
Všeobecné pokyny .....	23

Omezení při opakované úpravě .....	25
První ošetření v místě použití .....	26
Ruční čištění.....	27
Ruční dezinfekce .....	32
Strojové čištění a dezinfekce .....	33
Sušení.....	34
Kontrola, péče a zkouška .....	35
Obal .....	39
Sterilizace.....	40
Skladování.....	43
<b>6. Servis .....</b>	<b>44</b>
<b>7. Příslušenství, spotřební materiál, náhradní díly a jiné doporučené zdravotnické prostředky od společnosti W&amp;H ...</b>	<b>45</b>
<b>8. Technické údaje .....</b>	<b>46</b>
<b>9. Údaje o elektromagnetické kompatibilitě podle IEC/EN 60601-1-2.....</b>	<b>49</b>
<b>10. Likvidace .....</b>	<b>52</b>
<b>Záruční list .....</b>	<b>53</b>
<b>Autorizovaní servisní partneři společnosti W&amp;H .....</b>	<b>55</b>

## Symbyly

v návodu k použití



**VAROVÁNÍ!**

(činnosti, při nichž může dojít ke zranění)



**POZOR!**

(při nedodržení těchto pokynů může dojít k poškození zařízení)



Všeobecná vysvětlení,  
bez rizika pro člověka  
a bez rizika materiálních  
škod



Nelikvidujte společně  
s komunálním odpadem

na zdravotnickém prostředku / na obalu

**MD**

Zdravotnický  
prostředek



Dodržujte návod k použití


**TG-97 L RM / TG-98 L RM**





Příložná část typu B (není  
určena k intrakardiálnímu  
použití)

## Symboly

na zdravotnickém prostředku / na obalu


 Značka CE s identifikačním číslem notifikované osoby

 DataMatrix Code pro informace o výrobku včetně UDI (Unique Device Identification)


 Datová struktura podle čárového kódu Health Industry Bar Code

 Číslo položky


 Lze termodezinfikovat


 Sterilizovatelné do uvedené teploty

 Výrobní číslo

 Kontrolní symbol UL schválení komponent pro Kanadu a USA

 Datum výroby

 **Rx**only  
Upozornění! Podle federálního zákona USA je prodej tohoto výrobku dovolen pouze na poukaz nebo na příkaz zubního lékaře, lékaře, veterináře nebo jiného zdravotníka s atestací ve federálním státu, ve kterém lékař provádí svou praxi a tento výrobek používá, nebo k jeho použití dá podnět.

 Výrobce

# 1. Úvod

---

Ve strategii jakosti společnosti W&H je na prvním místě spokojenost zákazníka. Tento zdravotnický prostředek byl vyvinut, vyroben a testován v souladu s platnými ustanoveními zákona a norem.

## **Pro vaši bezpečnost a bezpečnost vašich pacientů**

Před prvním použitím si přečtěte návod k použití. Je zde vysvětlena manipulace s Vaším zdravotnickým prostředkem a také jsou zde pokyny pro bezporuchové, hospodárné a bezpečné ošetření.



Dodržujte bezpečnostní pokyny.

## **Předpokládané použití**

Dentální turbínka je určena k následujícímu použití: odstraňování kariézního materiálu, preparace kavít a korunek, odstraňování výplní, finalizace povrchu zubů a náhrad.



Nesprávné použití může zdravotnický prostředek poškodit a v důsledku toho může představovat riziko i nebezpečí pro pacienta, uživatele a třetí osoby.



### **Kvalifikace uživatele**

Při vývoji a projektování zdravotnického prostředku jsme vycházeli z cílové skupiny zubních lékařů/lékařek, dentálních hygienistů/hygienistek, odborníků v zubních ordinacích (profylaxe) a zubních sester.

### **Odpovědnost výrobce**

Výrobce lze činit odpovědným za vlivy na bezpečnost, spolehlivost a výkon zdravotnického prostředku pouze při dodržování následujících pokynů:

- > Zdravotnický prostředek je třeba používat v souladu s tímto návodem k použití.
- > Vyměňovat smíte pouze komponenty schválené výrobcem (těsnění a vodní filtr).
- > Změny nebo opravy smí provádět pouze autorizovaný servisní partner společnosti W&H (viz strana 55).



### **Odborné použití**

Tento zdravotnický prostředek je určen výhradně k odbornému použití podle určení, a to v souladu s platnými předpisy o bezpečnosti práce, předpisy o prevenci nehodovosti a při dodržení tohoto návodu k použití.

Přípravu a údržbu zdravotnického prostředku smí provádět pouze osoby poučené o ochraně proti infekci, o vlastní ochraně a o ochraně pacienta.

Nesprávné použití (např. nedostatečná hygiena a péče), nedodržení našich pokynů nebo použití příslušenství a náhradních dílů neschválených společností W&H, povede ke ztrátě záruky a ostatních nároků.



Všechny závažné nehody, ke kterým dojde v souvislosti se zdravotnickým prostředkem, musejí být ohlášeny výrobci a příslušnému úřadu!



## 2. Bezpečnostní pokyny



- > 24 hodin před prvním uvedením do provozu uskladněte zdravotnický prostředek při pokojové teplotě.
- > Provoz zdravotnického prostředku je přípustný pouze na napájecích jednotkách splňujících normy IEC 60601-1 (EN 60601-1) a IEC 60601-1-2 (EN 60601-1-2).

Použitý síťový díl napájecí jednotky musí splňovat následující požadavky, které musí garantovat osoba, která systém sestavila (týká se zdravotnického prostředku s LED):

- > Dvojitá izolace pro nejvyšší možné napájecí napětí mezi primárním a sekundárním elektrickým obvodem.
- > Dvojitá izolace pro nejvyšší možné sekundární napětí mezi sekundárním napětím a ochranným vodičem (PE).
- > Sekundární elektrické obvody musí být od sebe galvanicky oddělené.
- > Sekundární proudové okruhy musí být chráněny proti zkratu a proti přetížení.
- > Musí být dodrženy výbojové proudy příložné části.
- > Sekundární napětí za provozu musí být omezeno na maximálně 4,2 V AC nebo 6 V DC.



- > Používejte pouze napájecí hadice podle normy EN ISO 9168.
- > Vždy zajistěte správné provozní podmínky a funkci chladicího média.
- > Vždy zajistěte dostatek vhodného chladicího média a přiměřené odsávání.
- > Při výpadku zásobování chladicím médiem zdravotnický prostředek ihned vypněte.
- > K pohonu používejte pouze v dentálním kompresoru upravený vzduch, který je přefiltrovaný, chlazený a který neobsahuje olej.
- > Před každým použitím zkontrolujte zdravotnický prostředek, zda není poškozený a zda nejsou uvolněné některé součásti (např. tlačítko).
- > V případě poškození zdravotnický prostředek neprovozujte.
- > Před každým použitím proveďte zkušební chod.
- > Zamezte přehřátí ošetřovaného místa.
- > Nepoužívejte zdravotnický prostředek při poranění měkkých tkání v ústní dutině. Tlakem vzduchu se mohou do tkáně dostat septické látky, které mohou způsobit embólii.
- > Nezvedejte vnitřní stranu tváře nebo jazyk zdravotnickým prostředkem. Nebezpečí popálení následkem zahřívání tlačítka!



- > Bezpodmínečně dodržujte koncentrace a doby působení předepsané výrobcem systému dezinfekce provozní vody včetně pokynů pro manipulaci se systémem.
- > Nepoužívejte zdravotnický prostředek jako světelnou sondu.
- > Zabraňte přímému zasažení oka zdrojem světla.



### **Nebezpečí v důsledku elektromagnetických polí**

TG-98 L, TG-98 L RM, TG-97 L, TG-97 L RM

Funkčnost aktivních implantabilních zdravotnických prostředků (AIMD) (např. kardiostimulátorů, ICD) může být ovlivněna elektrickými, magnetickými a elektromagnetickými poli.

- > Před použitím zdravotnického prostředku ověřte, zda pacient nepoužívá aktivní implantabilní zdravotnický prostředek (AIMD) a informujte ho o rizicích.
- > Neodkládejte příložnou část na tělo pacienta.

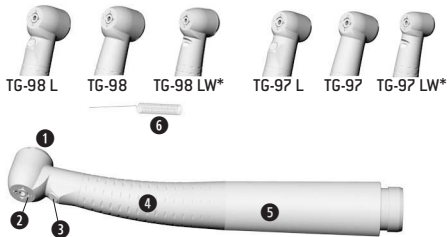
## Hygiena a péče před prvním použitím



- > Zdravotnický prostředek je při dodání zatavený do polyetylenové fólie a není sterilizován.
- > Polyetylenovou fólii a obal nelze sterilizovat.



- > Vyčistěte, vydezinfikujte a promažte zdravotnický prostředek olejem.
- > Sterilizujte zdravotnický prostředek a čistič trysek.



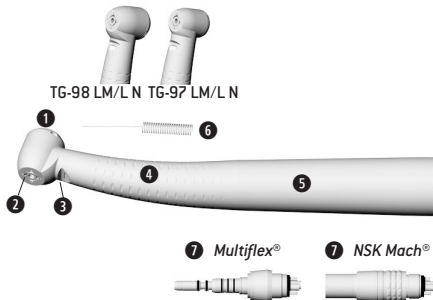
- ❶ Tlačítko
- ❷ Sprejové trysky
- ❸ LED / Kompaktní světlovod  
(TG-98 LW, TG-97 LW)

- ❹ Profil rukojeti
- ❺ Kryt rukojeti
- ❻ Čistič trysek

\* pouze pro RA-24, RA-25

### 3. Popis výrobku

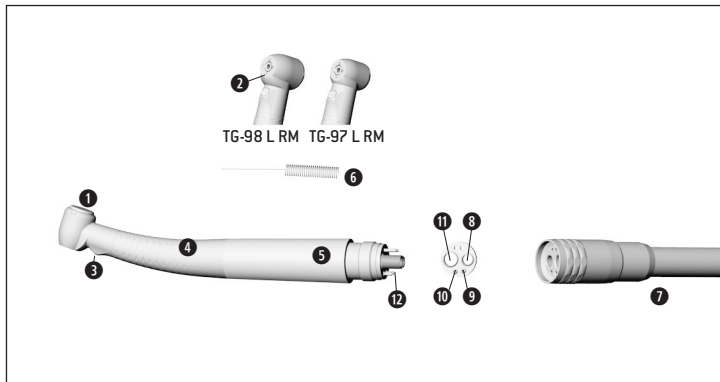
Přípojka Multiflex<sup>®</sup>\*, NSK<sup>®</sup>\*



- 1 Tlačítko
- 2 Sprejové trysky
- 3 Kompaktní světlovod
- 4 Profil rukojeti
- 5 Kryt rukojeti
- 6 Čistič trysek
- 7 Přípojky

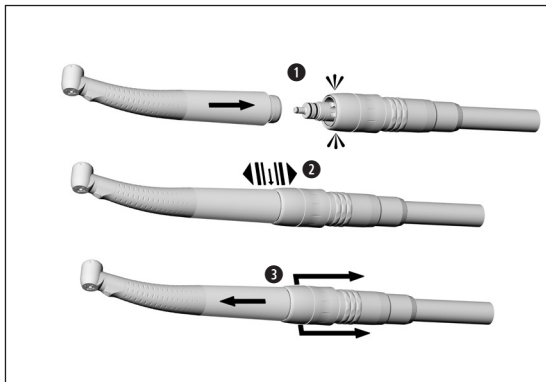
### 3. Popis výrobku

### Turbína s přípojkou RM



- 1 Tlačítko
- 2 Sprejové trysky
- 3 LED
- 4 Profil rukojeti
- 5 Kryt rukojeti
- 6 Čistič trysek
- 7 Napájecí hadice
- 8 Hnací vzduch
- 9 Chladicího média
- 10 Sprejový vzduch
- 11 Zpětný vzduch
- 12 Vodní filtr s antiretrakčním ventilem





### Spojka Quick



Nasazení nebo sejmutí zdravotnického prostředku neprovádějte během provozu!

- 1 Nasadíte zdravotnický prostředek na spojku Quick.



2 Zkontrolujte pevné uchycení.

nebo

- 3 Stáhněte posuvnou objímku spojky Quick zpět a tahem ve směru osy sejměte zdravotnický prostředek.

### Přípojka Multiflex<sup>®</sup>, NSK Mach<sup>®</sup>



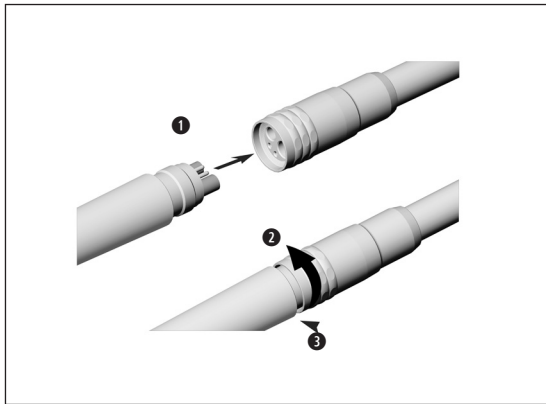
Nasazení nebo sejmutí zdravotnického prostředku neprovádějte během provozu!

- > Nasaďte zdravotnický prostředek podle popisu výrobce spojky na přípojku Multiflex<sup>®</sup>, NSK Mach<sup>®</sup>



> Zkontrolujte pevné uchycení.

- > Sejměte zdravotnický prostředek ze spojky Multiflex<sup>®</sup>, NSK Mach<sup>®</sup> podle popisu výrobce.



### Přípojka RM



Nasazení nebo sejmutí zdravotnického prostředku neprovádějte během provozu!

- 1 Nasadíte zdravotnický prostředek s přípojkou RM do otvorů napájecí hadice.
- 2 Našroubujte převlečnou matici.



3 Zkontrolujte pevné uchycení.

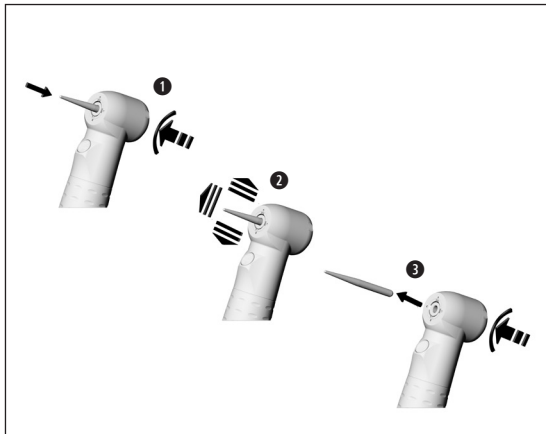
> Zkontrolujte utěsnění.

- 4 Našroubujte převlečnou matici a sejměte zdravotnický prostředek z napájecí hadice.

## Rotační nástroje



- > Používejte pouze bezchybné rotační nástroje. Dodržujte pokyny výrobce.
- > Rotační nástroj nasazujte pouze při vypnutém zdravotnickém prostředku.
- > Nikdy nesahejte na rotační nástroj, pokud je v chodu nebo pokud ještě dobíhá.
- > Nikdy nestiskněte tlačítko zdravotnického prostředku během používání. To by vedlo k uvolnění rotačního nástroje, k poškození upínacího systému a/nebo k zahřívání zdravotnického prostředku. Nebezpečí popálení!
- > Používejte rotační nástroje pouze do maximálního počtu otáček schváleného výrobcem.



## Výměna rotačního nástroje

- 1 Zasuňte rotační nástroj.  
Stiskněte tlačítko a zároveň zasuňte rotační nástroj až na doraz.



- 2 Zkontrolujte pevné uchycení.

nebo

- 3 Vjměte rotační nástroj stisknutím tlačítka.

## Zkušební chod



Nedržte zdravotnický prostředek ve výšce očí!

- > Nasaďte rotační nástroj.
- > Zprovozněte zdravotnický prostředek.



V případě provozních poruch (např. vibrace, nezvyklé zvuky, zahřívání, vytékání chladicího média, resp. netěsnost) zdravotnický prostředek ihned vypněte a obraťte se na autorizovaného servisního partnera společnosti W&H.



Dodržujte příslušné místní a národní zákony, směrnice, normy a předpisy pro čištění, dezinfekci a sterilizaci.



> Informace o validovaných metodách přípravy slouží pouze jako obecný příklad přípravy zdravotnického prostředku podle normy ISO 17664.



- > Používejte ochranný oděv, ochranné brýle, ochrannou masku a rukavice.
- > Používejte k ručnímu sušení pouze filtrovaný stlačený vzduch bez oleje o provozním tlaku maximálně 3 bary.

## Čisticí a dezinfekční prostředky



- > Dodržujte pokyny, návody a varování výrobce čisticích a/nebo dezinfekčních prostředků.
- > Používejte pouze detergenty, které jsou určeny k čištění a/nebo dezinfekci zdravotnických prostředků z kovu a umělých hmot.
- > Bezpodmínečně dodržujte koncentrace a doby působení předepsané výrobcem dezinfekčních prostředků.
- > Používejte dezinfekční prostředky ověřené institucemi Verbund für Angewandte Hygiene e.V. (VAH = svaz pro praktickou hygienu), Österreichische Gesellschaft für Hygiene, Mikrobiologie und Präventivmedizin (ÖGHMP = rakouská společnost pro hygienu, mikrobiologii a preventivní lékařství), Food and Drug Administration (FDA = úřad pro kontrolu potravin a léčiv) nebo U.S. Environmental Protection Agency (EPA = agentura pro ochranu životního prostředí), a které tyto instituce prohlašují za účinné.



Pokud nejsou dostupné uvedené čisticí a dezinfekční prostředky, odpovídá uživatel za validaci svých postupů.





Životnost a funkčnost zdravotnického prostředku jsou rozhodující měrou ovlivněny mechanickým namáháním během použití a působením chemických vlivů následkem opakované úpravy.

- > Opatřené nebo poškozené zdravotnické prostředky a/nebo zdravotnické prostředky s patrnými změnami materiálu odešlete autorizovanému servisnímu partnerovi společnosti W&H.

### Cykly opakované úpravy



- > V případě zdravotnického prostředku od společnosti W&H doporučujeme provádět pravidelný servis vždy po 1000 cyklech opakované úpravy nebo po jednom roce.



Zdravotnický prostředek čistěte okamžitě po každém ošetření za účelem odstranění zbytků tekutin (např. krve, slin atd.), které by mohly proniknout dovnitř a usazovat se ve vnitřních částech.

- > Nechejte zdravotnický prostředek běžet minimálně 10 sekund naprázdno.
- > Dbejte na to, aby byly propláchnuty všechny výstupní otvory.



- > Celý povrch nástroje důkladně otřete dezinfekčním prostředkem.
- > Vyjměte rotační nástroj.
- > Sejměte zdravotnický prostředek.

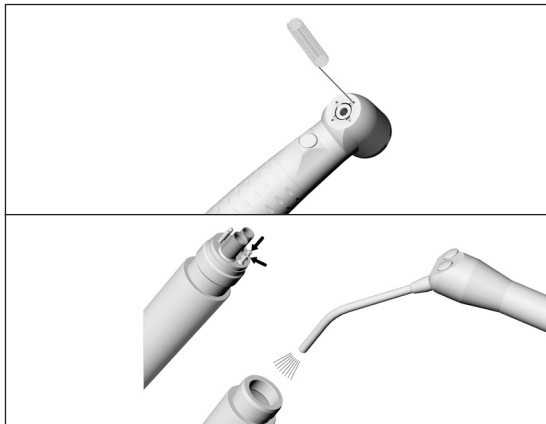


Pamatujte, že dezinfekční prostředek použitý při předběžném ošetření slouží pouze k ochraně osob a nemůže nahradit dezinfekci po vyčištění.



Nevkládejte zdravotnický prostředek do dezinfekčního roztoku ani do ultrazvukové lázně!

- > Vyčistěte zdravotnický prostředek pod tekoucí pitnou vodou (<35 °C / <95 °F).
- > Opláchněte a očistěte kartáčkem všechny vnitřní a vnější plochy.
- > Pohybujte všemi pohyblivými součástmi.
- > Odstraňte tekutiny stlačeným vzduchem.



### Čištění sprejových trysek

- > Čističem trysek opatrně vyčistěte výstupní otvory a odstraňte z nich nečistoty a usazeniny.



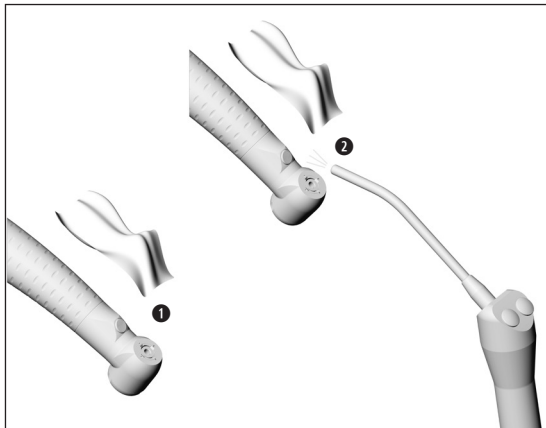
Vyčistěte čistič trysek v ultrazvukové lázni a/nebo v čisticím a dezinfekčním zařízení.

### Čištění kanálku na chladicí médium

- > Profoukněte stlačeným vzduchem kanálek na chladicí médium.



Při ucpání výstupních otvorů nebo trubek chladicího média kontaktujte autorizovaného servisního partnera společnosti W&H.



## Čištění zdroje světla

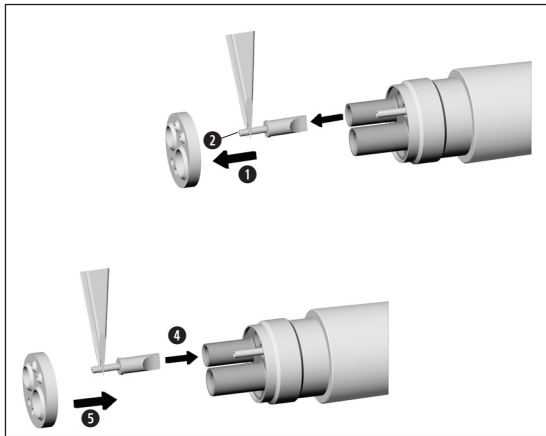


**Zabraňte poškrábání zdroje světla!**

- 1 Omyjte zdroj světla čisticí kapalinou a měkkým hadříkem.
- 2 Vysušte zdroj světla stlačeným vzduchem nebo měkkým hadříkem.

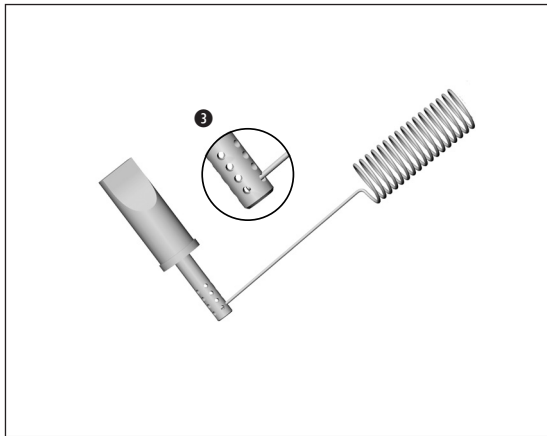


- > Po každém čištění proveďte vizuální kontrolu.
- > V případě poškozeného zdroje světla zdravotnický prostředek neprovozujte a obraťte se na autorizovaného servisního partnera W&H.



## Výměna vodního filtru (RM)

- 1 Sejměte těsnění.
- 2 Vytáhněte pinzetou vodní filtr.
- 3 Vyčistěte vodní filtr (viz strana 31).
- 4 Nasad'te vodní filtr.
- 5 Nasuňte těsnění.



## Čištění vodního filtru (RM)

- 3 Čističem trysek opatrně vyčistěte otvory a odstraňte z nich nečistoty a usazeniny.



Vodní filtr lze čistit v ultrazvukové lázni.

- > Proveďte zkušební chod.



> Zopakujte celý postup hygieny a péče.



> Společnost W&H doporučuje dezinfekci otřením.



Doklad o zásadní vhodnosti zdravotnického prostředku k účinné ruční dezinfekci byl vystaven nezávislou zkušební laboratoří při použití dezinfekčního prostředku „mikrocid® AF wipes“ (Schülke & Mayr GmbH, Norderstedt) a „CaviWipes™“ (Metrex).





Společnost W&H doporučuje strojové čištění a dezinfekci použitím čisticího a dezinfekčního přístroje (RDG).  
> Dodržujte pokyny, návody a varování výrobce čisticích a dezinfekčních přístrojů a čisticích a/nebo dezinfekčních prostředků.



Doklad o zásadní vhodnosti zdravotnického prostředku k účinné strojové dezinfekci byl vystaven nezávislou zkušební laboratoří na základě použití čisticího a dezinfekčního zařízení „Miele PG 8582 CD“ (firma Miele & Cie. KG, Gütersloh) a čisticího prostředku „Dr. Weigert neodisher® MediClean forte“ (Dr. Weigert GmbH & Co. KG, Hamburg) v souladu s normou ISO 15883.

- > Čištění při 55 °C (131 °F) – 5 minut
- > Dezinfekce při 93 °C (200 °F) – 5 minut



- > Dbejte na to, aby byly vnitřní i vnější povrchy zdravotnického prostředku po vyčištění a dezinfekci zcela vysušené.
- > Odstraňte zbytky tekutin stlačeným vzduchem.

### Kontrola



- > Po provedeném čištění a dezinfekci zkontrolujte zdravotnický prostředek, zda není poškozený, zda nemá viditelné zbytkové znečištění a zda nedošlo ke změnám na povrchu.
- > Doposud znečištěné zdravotnické prostředky znovu upravte.
- > Sterilizujte zdravotnický prostředek po vyčištění, dezinfekci a promazání.

## Promazání



- > Suchý zdravotnický prostředek ihned po čištění a/nebo dezinfekci promažte olejem.
- > Nasměrujte zdravotnický prostředek směrem dolů.

## Doporučené cykly péče

- > Bezpodmínečně po každém vnitřním čištění
  - > Před každou sterilizací
- nebo
- > Po 30 minutách použití nebo 1x denně
  - > Upínací systém 1x týdně

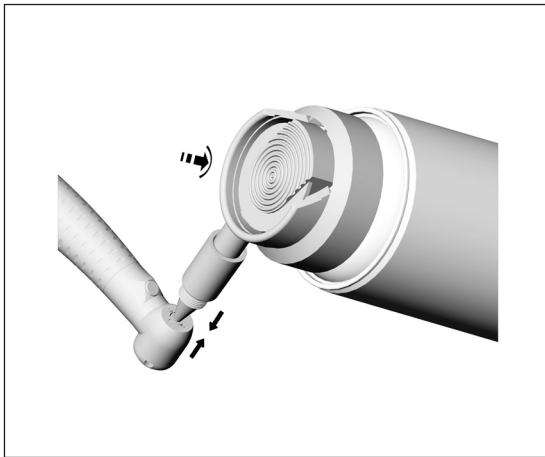
## S použitím servisního oleje W&H Service Oil F1, MD-400

- > Dodržujte pokyny na spreji s olejem a obalu.

nebo

## S použitím přístroje W&H Assistina

- > Dodržujte pokyny v návodu k použití přístroje Assistina.



## Promazání upínacího systému olejem

### S použitím servisního oleje W&H Service Oil F1, MD-400

- > Nasadíte mazací koncovku REF 02036100 na sprej s olejem.
- > Zdravotnický prostředek pevně přidržte.
- > Pevně zatlačte hrot mazací koncovky do upínacího systému.
- > Stříkejte cca 1 sekundu.

nebo

### Použití přístroje W&H Assistina

- > Dodržujte pokyny v návodu k použití přístroje Assistina.

## Kontrola po promazání



- > Nasměrujte zdravotnický prostředek směrem dolů.
- > Uvedte zdravotnický prostředek do provozu tak, aby mohl vytéci nadbytečný olej.
- > Odstraňte nadbytečný olej.



Zabalte zdravotnický prostředek a příslušenství do obalu na sterilní nástroje, který odpovídá následujícím požadavkům:

- > Obal na sterilní nástroje musí z hlediska své kvality a použití splňovat platné normy a musí být vhodný ke sterilizaci.
- > Obal na sterilní nástroje musí být dostatečně velký pro sterilizovaný materiál.
- > Obal na sterilní nástroje s obsahem nesmí být napnutý.



Společnost W&H doporučuje sterilizaci v souladu s normami EN 13060, EN 285 nebo ANSI/AAMI ST55.



- > Dodržujte pokyny, návody a varování výrobce parních sterilizátorů.
- > Vybraný program musí být vhodný pro zdravotnický prostředek.



## Doporučené metody sterilizace

- > „Dynamic-air-removal prevacuum cycle“ (typ B)/„Steam-flush pressure-pulse cycle“ (typ S)\*/\*\*  
134 °C (273 °F) minimálně 3 minuty, 132 °C (270 °F) minimálně 4 minuty
- > „Gravity-displacement cycle“ (typ N)\*\*  
121 °C (250 °F) minimálně 30 minut
- > Maximální teplota sterilizace 135 °C (275 °F)



Doklad o zásadní vhodnosti zdravotnického prostředku k účinné sterilizaci byl vystaven nezávislou zkušební laboratoří na základě použití parního sterilizátoru LISA 517 B17L\* (W&H Sterilization S.r.l., Brusaporto, Bergamo), parního sterilizátoru Systec VE-150\* (Systec) a parního sterilizátoru CertoClav MultiControl MC2-S09S273\*\* (CertoClav GmbH, Traun).

„Dynamic-air-removal prevacuum cycle“ (typ B):	134 °C (273 °F) – 3 minuty*, 132 °C (270 °F) – 4 minuty*/**
„Steam-flush pressure-pulse cycle“ (typ S):	134 °C (273 °F) – 3 minuty*, 132 °C (270 °F) – 4 minuty*/**
„Gravity-displacement cycle“ (typ N):	121 °C (250 °F) – 30 minut**

Doba schnutí:

„Dynamic-air-removal prevacuum cycle“ (typ B):	132 °C (270 °F) – 30 minut**
„Steam-flush pressure-pulse cycle“ (typ S):	132 °C (270 °F) – 30 minut**
„Gravity-displacement cycle“ (typ N):	121 °C (250 °F) – 30 minut**

\* EN 13060, EN 285, ISO 17665

\*\* ANSI/AAMI ST55 , ANSI/AAMI ST79



- > Po sterilizaci skladujte na bezprašném a suchém místě.
- > Trvanlivost sterilizace závisí na podmínkách skladování a na druhu obalu.

## 6. Servis

---

### Oprava a vrácení výrobku

V případě funkčních poruch se ihned obraťte na autorizovaného servisního partnera společnosti W&H.

Opravy a údržbu smí provádět pouze autorizovaný servisní partner společnosti W&H.



> Zkontrolujte, zda zdravotnický prostředek před vrácením prošel kompletním procesem opětovné úpravy.

## 7. Příslušenství, spotřební materiál, náhradní díly a jiné doporučené zdravotnické prostředky od společnosti W&H



Používejte výhradně originální příslušenství a náhradní díly od společnosti W&H nebo příslušenství schválené společností W&H. **Dodavatelé:** partneři W&H

000301xx	W&H Assistina 301 plus
30310000	W&H Assistina TWIN (MB-302)
02690400	Adaptér Assistina pro všechny výrobky W&H se systémem Roto Quick
02693000	Adaptér Assistina pro upínací systém
10940021	Servisní olej W&H Service Oil F1, MD-400 (6 pcs)
02036100	Mazací koncovka pro upínací systém
02229200	Mazací koncovka pro všechny výrobky W&H se systémem Roto Quick
03522500	Mazací koncovka pro přípojku LW
04396100	<i>Mazací koncovka pro přípojku Multiflex<sup>®*</sup></i>
05773300	<i>Mazací koncovka pro přípojku NSK Mach<sup>®*</sup></i>
02015101	Čistič trysek

## 8. Technické údaje

Synea Fusion včetně/bez světla		TG-98 L / TG-97 L TG-98 L RM / TG-97 L RM	TG-98 LM / TG-97 LM	TG-98 / TG-97 / TG-98 LW / TG-97 LW TG-98 L N / TG-97 L N
Spojka na straně hadice podle normy	EN ISO 9168:2009	W&H Roto Quick	Multiflex®*	W&H Roto Quick / NSK Mach®*
Rotační nástroje	ISO 1797 (Ø mm)	1,6 – 0,01	1,6 – 0,01	1,6 – 0,01
Max. délka schválená společností W&H**	(mm)	25 / 21	25 / 21	25 / 21
Min. délka upnutí		na doraz	na doraz	na doraz
Max. průměr pracovní části	(mm)	2	2	2
Max. počet otáček při volnoběžném chodu (± 30.000)	(min <sup>-1</sup> )	360.000 / 390.000	360.000 / 390.000	360.000 / 390.000
Rozsah provozního tlaku	(bar)	2,7 – 3,3	2,5 – 4	2,7 – 3,3
Doporučený provozní tlak	(bar)	3	3	3
Tlak zpětného vzduchu	(bar)	< 0,5	< 0,5	< 0,5
Rozsah nastavení pro vodu (doporučený tlak vody)***	(bar)	0,7 – 2 (1,5)	0,7 – 2 (1,5)	0,7 – 2 (1,5)
Rozsah nastavení pro vzduch k odstr. odštěpků (dop. tlak vzduchu k odstr. odštěpků)***	(bar)	1,5 – 3 (2)	1,5 – 3 (2)	1,5 – 3 (2)
Objem chladicího média	ISO 14457 (ml/min)	> 50	> 50	> 50
Množství vzduchu k odstranění odštěpků při 2 barech	[NI/min]	> 1,5	> 1,5	> 1,5
Spotřeba vzduchu	[NI/min]	45	45	45
Přípustné napájecí napětí jmenovité, přípojka Roto Quick	(V DC nebo V AC)	3,2	–	–
Přípustný rozsah napětí	V AC	2,2 – 4,2	–	–
Přípustný rozsah napětí	V DC	2,2 – 6	–	–
Příkon	[A]	0,2	–	–

- \* *Multiflex® a NSK Mach® jsou ochranné známky třetích stran, které nejsou spojeny se společností W&H Dentalwerk Bürmoos GmbH.*



- \*\* Při použití delších rotačních nástrojů je třeba, aby uživatel správnou volbou provozních podmínek zajistil, aby nedošlo k ohrožení uživatele, pacientů nebo třetí osoby.

- \*\*\* Tlak vzduchu k odstraňování odštěpků / tlak vody je nutno nastavit zároveň.  
Tlak vzduchu k odstraňování odštěpků musí být vyšší než tlak vody

Výkon a počet otáček závisí na kvalitě použitých hadic a mohou se od uvedených hodnot lišit.

$\text{min}^{-1}$  (otáčky za minutu)



### **Teplotní údaje**

Teplota zdravotnického prostředku na straně obsluhy:

maximálně 55 °C (131 °F)

Teplota zdravotnického prostředku na straně pacienta:

maximálně 50 °C (122 °F)

Teplota pracovní části (rotačního nástroje):

maximálně 41 °C (105,8 °F)

### **Podmínky okolního prostředí**

Teplota při skladování a přepravě:

-40 °C až +70 °C (-40 °F až +158 °F)

Vlhkost vzduchu při skladování a přepravě:

8 % až 80 % (relativní), bez kondenzace

Teplota při provozu:

+10 °C až +35 °C (+50 °F až +95 °F)

Vlhkost vzduchu při provozu:

15 % až 80 % (relativní), bez kondenzace



## 9. Údaje o elektromagnetické kompatibilitě podle IEC/EN 60601-1-2



### **Provozní prostředí a upozornění EMC**

Tento zdravotnický prostředek není určen k udržování života, a není ani spojený s pacientem. Je vhodný pro provoz v oblastech domácí zdravotní péče i ve zdravotnických zařízeních, s výjimkou místností/prostor, kde se vyskytují elektromagnetické poruchové veličiny vysoké intenzity. Zákazník a/nebo uživatel musí zajistit, aby byl zdravotnický prostředek instalován a provozován v takovém prostředí nebo v souladu se specifikacemi výrobce. Tento zdravotnický prostředek používá vysokofrekvenční energii pouze pro vnitřní funkce přístroje. Vysokofrekvenční emise jsou proto velmi nízké a je nepravděpodobné, že by docházelo k rušení jiných elektronických zařízení, která se nacházejí v blízkosti.

K zachování základních bezpečnostních a výkonnostních charakteristik tohoto zdravotnického prostředku nejsou nutná žádná zvláštní opatření.



### **Výkonnostní charakteristiky**

Tento zdravotnický prostředek nemá žádné kritické funkce, a proto nemá žádné důležité výkonnostní charakteristiky.



### **Vysokofrekvenční komunikační zařízení**

Přenosná vysokofrekvenční komunikační zařízení (rádiové přístroje včetně příslušenství, jako je například anténní kabel a externí antény) nepoužívejte ve vzdálenosti menší než 30 cm (12 palců) od příslušné části zdravotnického prostředku. Nerespektování této zásady může mít za následek snížení výkonnostních charakteristik zdravotnického prostředku.



Společnost W&H zaručuje soulad zařízení s požadavky na elektromagnetickou kompatibilitu pouze v případě, že se používají originální náhradní díly a příslušenství W&H. Používání příslušenství a náhradních dílů, které nebyly schváleny společností W&H, může vést ke zvýšenému výskytu elektromagnetického rušení nebo k omezení odolnosti vůči elektromagnetickému rušení.



Vyhýbejte se použití zdravotnického prostředku bezprostředně vedle jiných zařízení nebo s jinými zařízeními ve stohované podobě, protože by to mohlo mít za následek chybný způsob provozu. Jestliže je přesto nutné přístroj používat popsáním způsobem, je třeba zdravotnický prostředek a ostatní přístroje sledovat a přesvědčit se o tom, že pracují správně.



Zdravotnický prostředek není vhodný k použití v blízkosti vysokofrekvenčních chirurgických přístrojů.

## Výsledky elektromagnetických zkoušek

Požadavek	Třída / úroveň kontroly*														
<b>Elektromagnetické emise</b>															
Elektromagnetické rušivé záření (vyzářené emise) CISPR 11/EN 55011 [30 MHz – 1000 MHz]	Skupina 1 Třída B														
<b>Odolnost vůči elektromagnetickému rušení</b>															
Vybití statické elektřiny (ESD) IEC/EN 61000-4-2	Vybití kontaktů: ± 8 kV Vybití napětí ve vzduchu: ± 15 kV														
Vysokofrekvenční elektromagnetická pole IEC/EN 61000-4-3 [80 MHz – 2,7 GHz]	10 V/m														
Vysokofrekvenční elektromagnetická pole v bezprostředním sousedství bezdrátových komunikačních zařízení IEC/EN 61000-4-3	<table> <tbody> <tr> <td>385 MHz</td> <td>27 V/m</td> </tr> <tr> <td>450 MHz</td> <td>28 V/m</td> </tr> <tr> <td>710/745/780 MHz</td> <td>9 V/m</td> </tr> <tr> <td>810/870/930 MHz</td> <td>28 V/m</td> </tr> <tr> <td>1720/1845/1970 MHz</td> <td>28 V/m</td> </tr> <tr> <td>2450 MHz</td> <td>28 V/m</td> </tr> <tr> <td>5240/5500/5785 MHz</td> <td>9 V/m</td> </tr> </tbody> </table>	385 MHz	27 V/m	450 MHz	28 V/m	710/745/780 MHz	9 V/m	810/870/930 MHz	28 V/m	1720/1845/1970 MHz	28 V/m	2450 MHz	28 V/m	5240/5500/5785 MHz	9 V/m
385 MHz	27 V/m														
450 MHz	28 V/m														
710/745/780 MHz	9 V/m														
810/870/930 MHz	28 V/m														
1720/1845/1970 MHz	28 V/m														
2450 MHz	28 V/m														
5240/5500/5785 MHz	9 V/m														

\*) Neexistují žádné odchylky nebo úlevy od normy IEC/EN 60601-1-2.

## 10. Likvidace

---



Přesvědčte se, že díly nejsou při likvidaci kontaminovány.



Dodržujte příslušné místní a národní zákony, směrnice, normy a předpisy pro likvidaci.

- > Zdravotnický prostředek
- > Použitá elektrická zařízení
- > Obal

# Záruční list

Tento zdravotnický prostředek společnosti W&H byl vyroben kvalifikovanými odborníky s nejvyšší péčí. Bezchybný provoz zaručuje široký rozsah testů a kontrol. Záruka může být uznána, pouze pokud byly dodrženy všechny provozní podmínky a pokyny uvedené v návodu k použití.

**Společnost W&H jako výrobce odpovídá za vady materiálu nebo výrobní závady vzniklé po dobu trvání záruky 12 měsíců od data zakoupení.**

Nepřebíráme zodpovědnost za poškození způsobené nesprávným užíváním nebo opravou třetí osobou, která nebyla autorizována společností W&H!

Záruční nároky uplatňujte, při předložení dokladu o zakoupení, u svého dodavatele nebo u autorizovaného servisního partnera společnosti W&H. Provedení záručního výkonu neprodlužuje záruku ani záruční lhůtu.

Záruka **12** měsíců



## Autorizovaní servisní partneři společnosti W&H

---

Navštivte společnost W&H na internetu na <http://wh.com>

V nabídce „Servis“ najdete nejbližšího autorizovaného servisního partnera společnosti W&H.

Nebo naskenujte QR kód.





**W&H Dentalwerk Bürmoos GmbH**  
**Ignaz-Glaser-Straße 53, 5111 Bürmoos, Austria**

**t +43 6274 6236-0,      f +43 6274 6236-55**  
**office@wh.com      wh.com**

**Form-Nr. 50743 ACZ**  
**Rev. 006 / 26.09.2023**  
**Změny vyhrazeny**