

Návod k použití



CE
0297



proxeo

Násadec

HP-44 M / HP-44 T / HP-44 TS / HP-44 T MW / HP-44 T SD

Kolénkové násadce

WP-64 M / WP-64 MU / WP-66 M / WP-64 T / WP-64 TS

Obsah

Symbols	4
v návodu k použití	4
na zdravotnickém prostředku/na obalu	5
1. Úvod	6
2. Bezpečnostní pokyny	9
3. Popis výrobku	11
4. Uvedení do provozu	12
Nasazení / sejmutí	12
Výměna rotačního nástroje	15
Zkušební chod	23
5. Hygiena a péče	24
Všeobecné pokyny	24
Omezení při přípravě	26
První ošetření v místě použití	27

Ruční čištění.....	28
Ruční dezinfekce	29
Strojové čištění a dezinfekce	30
Sušení.....	31
Kontrola, péče a zkouška	32
Obal	36
Sterilizace.....	37
Skladování.....	40
6. Servis	41
7. Příslušenství, spotřební materiál, náhradní díly a jiné doporučené zdravotnické prostředky od společnosti W&H ...	42
8. Technické údaje	43
9. Likvidace.....	45
Záruční list	46
Autorizovaní servisní partneři společnosti W&H	47



VAROVÁNÍ!

(činnosti, při nichž může
dojít ke zranění)



POZOR!

(při nedodržení těchto
pokynů může dojít
k poškození zařízení)



Všeobecná vysvětlení,
bez rizika pro
člověka a bez rizika
materiálních škod
















Nelikvidujte společně
s komunálním odpadem



Nepoužívejte znovu

Symbols

na zdravotnickém prostředku/na obalu

	Značka CE s identifikačním číslem notifikované osoby		DataMatrix Code pro informace o výrobku včetně UDI (Unique Device Identification)		Datová struktura podle čárového kódu Health Industry Bar Code
	Číslo položky		Sterilizovatelné do uvedené teploty		Zdravotnický prostředek
	Výrobní číslo		Lze termodezinfikovat		Kontrolní symbol UL schválení komponent pro Kanadu a USA
	Datum výroby		Upozornění! Podle federálního zákona USA je prodej tohoto výrobku dovolen pouze na poukaz nebo na příkaz zubního lékaře, lékaře, veterináře nebo jiného zdravotníka s atestací ve federálním státu, ve kterém lékař provádí svou praxi a tento výrobek používá, nebo k jeho použití dá podnět.		
	Výrobce				
	Dodržujte návod k použití				

1. Úvod

Ve strategii jakosti společnosti W&H je na prvním místě spokojenost zákazníka. Tento zdravotnický prostředek byl vyvinut, vyroben a testován v souladu s platnými ustanoveními zákona a norem.

Pro vaši bezpečnost a bezpečnost vašich pacientů

Před prvním použitím si přečtěte návod k použití. Je zde vysvětlena manipulace se zdravotnickým prostředkem a také jsou zde pokyny pro bezporuchové, hospodárné a bezpečné ošetření.



Dodržujte bezpečnostní pokyny.

Předpokládané použití

Násadec/kolénkový násadec Proxeo je určen k čištění a leštění povrchu zubů a výplní.



Nesprávné použití může zdravotnický prostředek poškodit a v důsledku toho může představovat riziko i nebezpečí pro pacienta, uživatele a třetí osoby.



Kvalifikace uživatele

Při vývoji a koncipování zdravotnického prostředku jsme vycházeli z cílové skupiny zubních lékařů/lékařek, dentálních hygienistů/hygienistek, odborníků v zubních ordinacích (profylaxe) a zubních sester.

Odpovědnost výrobce

Výrobce lze činit odpovědným za vlivy na bezpečnost, spolehlivost a výkon zdravotnického prostředku pouze při dodržování následujících pokynů:

- > Zdravotnický prostředek je třeba používat v souladu s tímto návodem k použití.
- > Zdravotnický prostředek neobsahuje žádné součásti, které by mohl opravovat sám uživatel.
- > Změny nebo opravy smí provádět pouze autorizovaný servisní partner společnosti W&H (viz strana 47).



Odborné použití

Tento zdravotnický prostředek je určen výhradně k předpokládanému použití, a to v souladu s platnými předpisy o bezpečnosti práce, předpisy o prevenci nehodovosti a při dodržení tohoto návodu k použití.

Přípravu a údržbu zdravotnického prostředku smí provádět pouze osoby poučené o ochraně proti infekci, o vlastní ochraně a o ochraně pacienta.

Nesprávné použití (např. nedostatečná hygiena a péče), nedodržení našich pokynů nebo použití příslušenství a náhradních dílů neschválených společností W&H povede ke ztrátě záruky a ostatních nároků.



Všechny závažné nehody, ke kterým dojde v souvislosti se zdravotnickým prostředkem, musejí být ohlášeny výrobci a příslušnému úřadu!

2. Bezpečnostní pokyny



- > 24 hodin před prvním uvedením do provozu uskladněte zdravotnický prostředek při pokojové teplotě.
- > Provoz zdravotnického prostředku je přípustný pouze na napájecích jednotkách splňujících normy IEC 60601-1 (EN 60601-1) a IEC 60601-1-2 (EN 60601-1-2).
- > K pohonu chladicí vzduch pouze v dentálním kompresoru upravený vzduch, který je přefiltrovaný, chlazený a který neobsahuje olej.
- > Vždy zajistěte správné provozní podmínky.
- > Před každým použitím zdravotnický prostředek zkontrolujte, zda není poškozený a zda nejsou uvolněné některé součásti.
- > V případě poškození zdravotnický prostředek neprovozujte.
- > Před každým použitím proveďte zkušební chod.

Hygiena a péče před prvním použitím



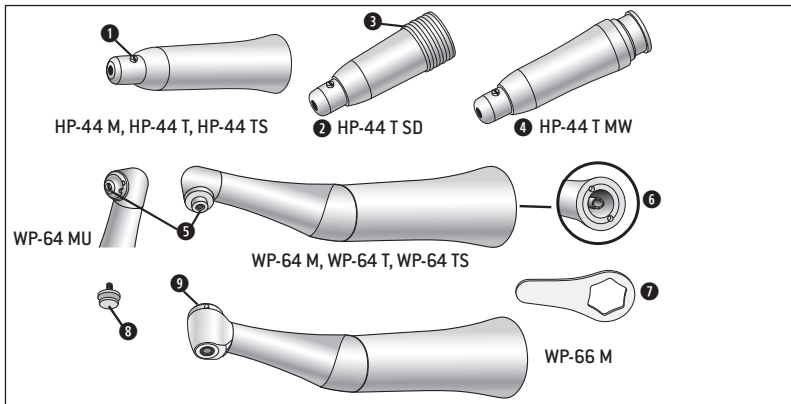
- > Zdravotnický prostředek je při dodání zatavený do polyetylenové fólie a není sterilizován.
- > Polyetylenovou fólii a obal nelze sterilizovat.



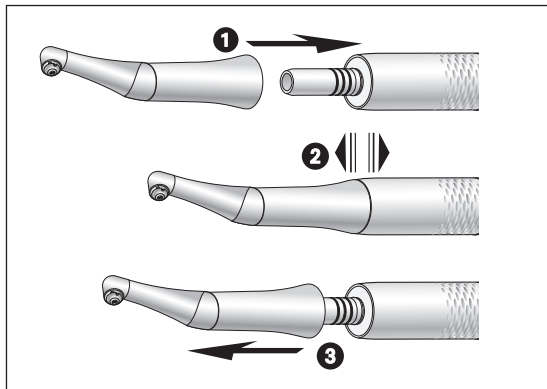
- > Vyčistěte, vydezinfikujte a promažte zdravotnický prostředek.
- > Sterilizujte zdravotnický prostředek.

3. Popis výrobku

Násadec/kolénkový násadec



- 1 Nos
- 2 Přípojka StarDental®
- 3 Posuvná objímka
- 4 Přípojka Midwest®
- 5 Závit
- 6 Hřídel
- 7 Klíč
- 8 Nacvakávací adaptér
- 9 Tlačítko (WP-66 M)



Přípojka ISO



Nasazení nebo sejmutí zdravotnického prostředku neprovádějte během provozu!

- ❶ Nasadíte zdravotnický prostředek na motor.

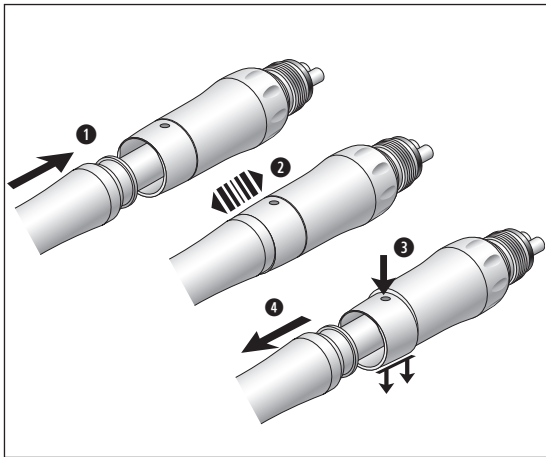


- ❷ Zkontrolujte pevné uchycení.

- ❸ Sejměte zdravotnický prostředek.



HP-44 TS, WP-64 TS je možné používat pouze na dentálních motorech, jejichž spojka ISO je dlouhá 23 mm nebo méně.



Přípojka Midwest®



Nasazení nebo sejmutí zdravotnického prostředku neprovádějte během provozu!

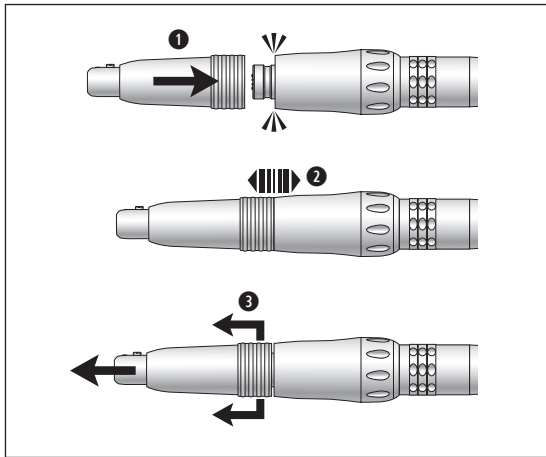
- ❶ Nasadíte zdravotnický prostředek na motor.



- ❷ Zkontrolujte pevné uchycení.

- ❸ Zatlačte na objímku motoru.

- ❹ Sejměte zdravotnický prostředek.



Přípojka StarDental®



Nasazení nebo sejmutí zdravotnického prostředku neprovádějte během provozu!

- ❶ Nasadíte zdravotnický prostředek na motor.



- ❷ Zkontrolujte pevné uchycení.

- ❸ Pro sejmutí zdravotnického prostředku z motoru aktivujte posuvnou objímku zdravotnického prostředku.



Rotační nástroje

- > Jednorázový kolénkový násadec s kalíškem nebo kartáčkem Prophy
- > Kalíšek nebo kartáček Prophy
- > Nacvakávací adaptér pro kalíšky nebo kartáčky Prophy



- > Rotační nástroje jsou výrobkem na jedno použití a po každém ošetření se musí vyměnit.



- > Používejte pouze bezchybné rotační nástroje. Dodržujte pokyny výrobce.
- > Používejte pouze bezchybné rotační nástroje (pro WP-66 M), jejichž hřídele splňují požadavky normy ISO 1797.
- > Rotační nástroj nasazujte pouze při vypnutém zdravotnickém prostředku.
- > Nikdy nesahejte na rotační nástroj, pokud je v chodu nebo pokud ještě dobíhá.



- > Zdravotnický prostředek používejte pouze s chodem doprava. Při chodu doleva se může rotační nástroj uvolnit (nebezpečí úrazu).
- > Nikdy nestiskněte upínací systém zdravotnického prostředku během používání. To by vedlo k uvolnění rotačního nástroje, k poškození upínacího systému a/nebo k zahřívání zdravotnického prostředku. Nebezpečí popálení!



Násadec HP-44 M, HP-44 T, HP-44 TS, HP-44 T MW, HP-44 T SD (jednorázový kolénkový násadec Prophy s plastovou hřídelí, systém Doriot)

- > Pro systém Doriot používejte jen jednorázové kolénkové násadce Prophy s plastovou hřídelí. Jednorázové kolénkové násadce Prophy s kovovými hřídelemi poškozují upínací systém.




- > Dodržujte pokyny výrobce jednorázových kolénkových násadců.




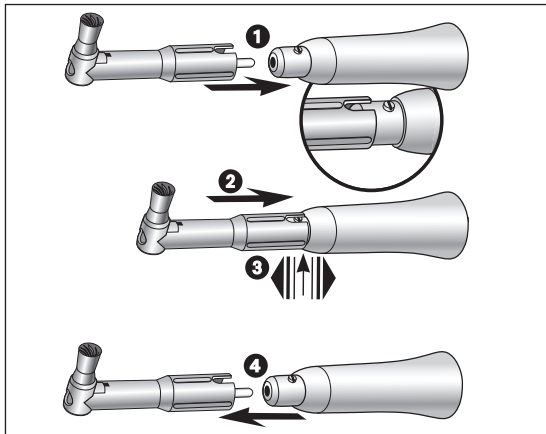
- > Násadec má samostatný upínací systém.

Kolénkový násadec WP-64 M, WP-64 T, WP-64 TS (systém Young)

-  > Hlava kolénkového násadce je vybavena trojitým těsněním (Tripel-Seal) od společnosti Young Dental.
- > K zajištění utěsnění používejte pro systém Screw-in (šroubovací) pouze kalíšky nebo kartáčky Young Dental Prophyl.

Kolénkový násadec WP-64 MU (systém Universal)

-  > Hlava kolénkového násadce je vybavena těsněním společnosti W&H. Můžete použít všechny běžné Screw-in (šroubovací, závit 1-72 UNF 2A) i Snap-on (nacvakávací) kalíšky nebo kartáčky Prophyl.



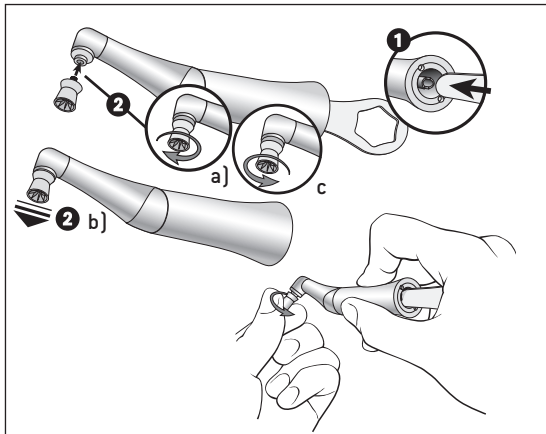
Násadec HP-44 M, HP-44 T, HP-44 TS, HP-44 T MW, HP-44 T SD

> Jednorázový kolénkový násadec s kalíškem nebo kartáčkem Prophy

- 1 Umístěte drážku jednorázového kolénkového násadce k nosu násadce.
- 2 Nasaďte jednorázový kolénkový násadec až na doraz na násadec.



- 3 Zkontrolujte pevné uchycení.
- 4 Sejměte jednorázový kolénkový násadec.



Kolénkový násadec WP-64 M, WP-64 MU, WP-64 T, WP-64 TS

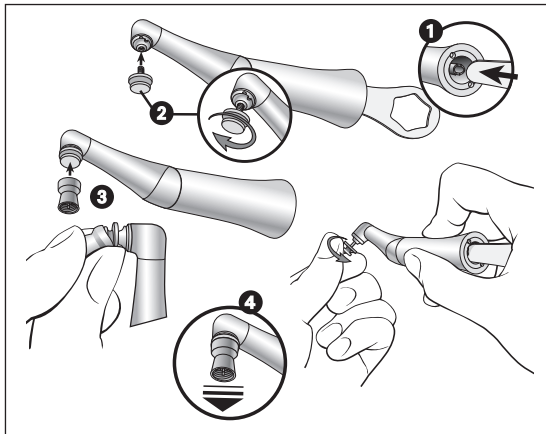
> Kalíšek nebo kartáček Prophy

- 1 Zablokujte klíčem hřídel kolénkového násadce.
- 2 a) Našroubujte kalíšek nebo kartáček až na doraz.



b) Zkontrolujte pevné uchycení.

c) Vyšroubujte kalíšek nebo kartáček.



Kolénkový násadec WP-64 MU

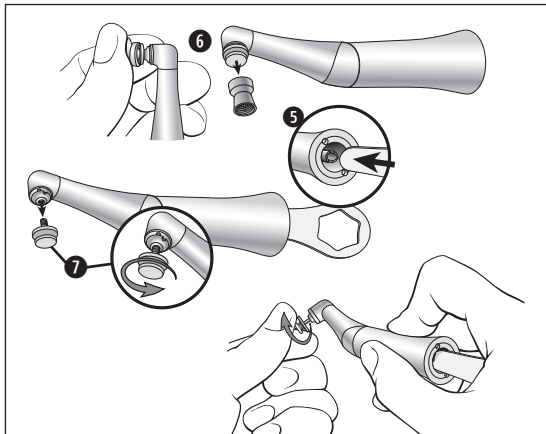
- > Nacvakávací adaptér
- > Kalíšek nebo kartáček Prophy

- 1** Zablokujte klíčem hřídel kolénkového násadce.
- 2** Našroubujte adaptér až na doraz.
- 3** Nasadte na adaptér kalíšek nebo kartáček.

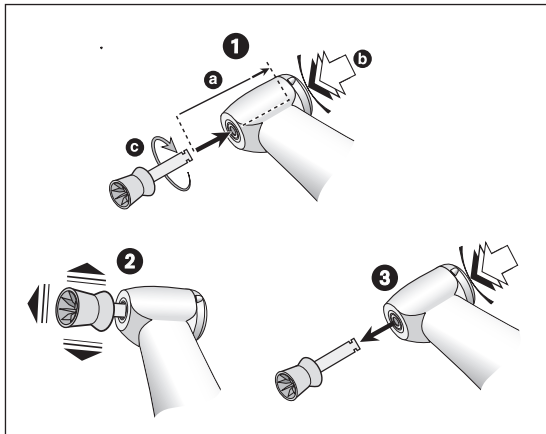


- 4** Zkontrolujte pevné uchycení.

nebo



- 5 Zablokujte klíčem hřídel kolénkového násadce.
- 6 Sejměte z adaptéru kalíšek nebo kartáček.
- 7 Vyšroubujte adaptér.



Kolénkový násadec WP-66 M

- > Kalíšek nebo kartáček Prophy
- > Průměr držadla nástroje 2,35 mm

❶ Zasuňte kalíšek nebo kartáček až na doraz (a). Stiskněte tlačítko (b) a otáčejte kalíškem nebo kartáčkem, dokud nezaklapne (c).



❷ Zkontrolujte pevné uchycení.

❸ Stiskněte tlačítko a vyjměte kalíšek nebo kartáček.

Zkušební chod



Nedržte zdravotnický prostředek ve výšce očí!

- > Nasaďte rotační nástroj.
- > Zprovozněte zdravotnický prostředek.



V případě provozních poruch (např. vibrace, nezvyklé zvuky, zahřívání) **zdravotnický prostředek ihned vypněte** a obraťte se na autorizovaného servisního partnera společnosti W&H.



Dodržujte příslušné místní a národní zákony, směrnice, normy a předpisy pro čištění, dezinfekci a sterilizaci.



Informace o validovaných metodách přípravy slouží pouze jako obecný příklad přípravy zdravotnického prostředku podle normy ISO 17664.



> Používejte ochranný oděv, ochranné brýle, ochrannou masku a rukavice.



> Používejte k ručnímu sušení pouze filtrovaný stlačený vzduch bez oleje o provozním tlaku maximálně 3 bary.

Čisticí a dezinfekční prostředky



- > Dodržujte pokyny, návody a varování výrobce čisticích a/nebo dezinfekčních prostředků.
- > Používejte pouze detergenty, které jsou určeny k čištění a/nebo dezinfekci zdravotnických prostředků z kovu a umělých hmot.
- > Bezpodmínečně dodržujte koncentrace a doby působení předepsané výrobcem dezinfekčních prostředků.
- > Používejte dezinfekční prostředky ověřené institucemi Verbund für Angewandte Hygiene e.V. (VAH = svaz pro praktickou hygienu), Österreichische Gesellschaft für Hygiene, Mikrobiologie und Präventivmedizin (ÖGHMP = rakouská společnost pro hygienu, mikrobiologii a preventivní lékařství), Food and Drug Administration (FDA = úřad pro kontrolu potravin a léčiv) a U.S. Environmental Protection Agency (EPA = agentura pro ochranu životního prostředí), které tyto instituce prohlašují za účinné.



Pokud nejsou dostupné uvedené čisticí a dezinfekční prostředky, odpovídá uživatel za validaci svých postupů.



Životnost a funkčnost zdravotnického prostředku jsou rozhodující měrou ovlivněny mechanickým namáháním během použití a působením chemických vlivů následkem přípravy.

- > Opatřené nebo poškozené zdravotnické prostředky a/nebo zdravotnické prostředky s patrnými změnami materiálu odešlete autorizovanému servisnímu partnerovi společnosti W&H.

Cykly přípravy



- > V případě zdravotnického prostředku od společnosti W&H doporučujeme provádět pravidelný servis vždy po 1000 cyklech přípravy nebo po jednom roce.



Zdravotnický prostředek čistěte okamžitě po každém ošetření za účelem odstranění případných zbytků tekutin (např. krve, slin atd.), které by mohly proniknout dovnitř a usazovat se ve vnitřních částech.

- > Nechejte zdravotnický prostředek běžet minimálně 10 sekund naprázdno.
- > Dbejte na to, aby byly propláchnuty všechny výstupní otvory.



> Celý povrch zdravotnického prostředku důkladně otřete dezinfekčním prostředkem.

- > Vyjměte rotační nástroj.
- > Sejměte zdravotnický prostředek.



Pamatujte, že dezinfekční prostředek použitý při předběžném ošetření slouží pouze k ochraně osob a nemůže nahradit dezinfekci po vyčištění.



Nevkládejte zdravotnický prostředek do dezinfekčního roztoku ani do ultrazvukové lázně!

- > Vyčistěte zdravotnický prostředek pod tekoucí pitnou vodou (<35 °C / < 95 °F).
- > Opláchněte a očistěte kartáčkem všechny vnitřní a vnější plochy.
- > Všemi pohyblivými součástmi několikrát pohněte oběma směry.
- > Odstraňte zbytky tekutin stlačeným vzduchem.



> Společnost W&H doporučuje dezinfekci otřením.



Doklad o zásadní vhodnosti zdravotnického prostředku k účinné ruční dezinfekci byl vystaven nezávislou zkušební laboratoří při použití dezinfekčního prostředku „mikrocid® AF wipes“ (Schülke & Mayr GmbH, Norderstedt) a „CaviWipes™“ (Metrex).



Společnost W&H doporučuje strojové čištění a dezinfekci použitím čisticího a dezinfekčního přístroje (RDG).
(Výjimka: HP-44 T, HP-44 TS, HP-44 T MW, HP-44 T SD, WP-64 T, WP-64 TS)

> Dodržujte pokyny, návody a varování výrobce čisticích a dezinfekčních přístrojů a čisticích a/nebo dezinfekčních prostředků.



Doklad o zásadní vhodnosti zdravotnického prostředku k účinné strojové dezinfekci byl vystaven nezávislou zkušební laboratoří na základě použití čisticího a dezinfekčního zařízení „Miele PG 8582 CD“ (firma Miele & Cie. KG, Gütersloh) a čisticího prostředku „Dr. Weigert neodisher® MediClean forte“ (Dr. Weigert GmbH & Co. KG, Hamburg) v souladu s ISO 15883.

> Čištění při 55 °C (131 °F) – 5 minut
> Dezinfekce při 93 °C (200 °F) – 5 minut



- > Dbejte na to, aby byly vnitřní i vnější povrchy zdravotnického prostředku po vyčištění a dezinfekci zcela vysušené.
- > Odstraňte zbytky tekutin stlačeným vzduchem.

Kontrola



- > Po provedeném čištění a dezinfekci zkontrolujte zdravotnický prostředek, zda není poškozený, zda nemá viditelné zbytkové znečištění a zda nedošlo ke změnám na povrchu.
- > Znovu připravte doposud znečištěné zdravotnické prostředky.
- > Sterilizujte zdravotnický prostředek po vyčištění, dezinfekci a promazání.

Promazání



- > Suchý zdravotnický prostředek ihned po čištění a/nebo dezinfekci promažte.
- > Nasměrujte zdravotnický prostředek směrem dolů.

Doporučené cykly péče

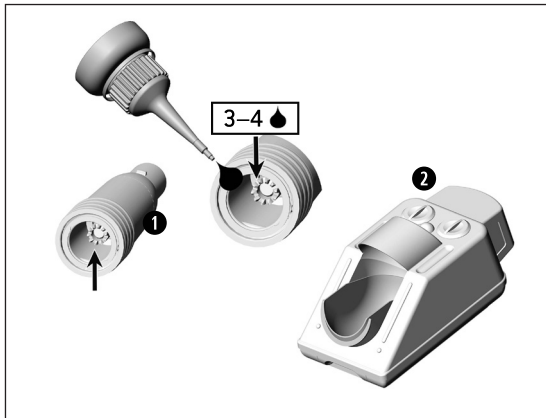
- > Bezpodmínečně po každém vnitřním čištění
 - > Před každou sterilizací
- nebo
- > Po 30 minutách použití nebo 1x denně

Použití servisního oleje W&H Service Oil F1, MD-400

- > Dodržujte pokyny na spreji s olejem a na obalu.
- nebo

Použití přístroje W&H Assistina

- > Dodržujte pokyny v návodu k použití přístroje Assistina.



Denní promazání HP-44 T SD

❶ Použití servisního oleje W&H Service Oil F1, MD-30

- > Aplikujte 3 až 4 kapky do zdravotnického prostředku.
- > Proveďte zkušební chod.

nebo

❷ Použití přístroje W&H Assistina

- > Dodržujte pokyny v návodu k použití přístroje Assistina.
- > Použijte adaptér W&H REF 07535400 (příslušenství) pro násadec StarDental®.

Kontrola po promazání




- > Nasměrujte zdravotnický prostředek směrem dolů.
- > Uvedte zdravotnický prostředek do provozu tak, aby mohl vytéci nadbytečný olej.
- > Přebytečný olej může způsobit přehřátí zdravotnického prostředku.



Zabalte zdravotnický prostředek a příslušenství do obalu na sterilní nástroje, který odpovídá následujícím požadavkům:

- > Obal na sterilní nástroje musí z hlediska své kvality a použití splňovat platné normy a musí být vhodný ke sterilizaci.
- > Obal na sterilní nástroje musí být dostatečně velký pro sterilizovaný materiál.
- > Obal na sterilní nástroje s obsahem nesmí být napnutý.

 Společnost W&H doporučuje sterilizaci v souladu s EN 13060, EN 285 nebo ANSI/AAMI ST55.

-  > Dodržujte pokyny, návody a varování výrobce parních sterilizátorů.
> Vybraný program musí být vhodný pro zdravotnický prostředek.

Doporučené metody sterilizace

- > „Dynamic-air-removal prevacuum cycle“ (typ B)/„Steam-flush pressure-pulse cycle“ (typ S)*/**
134 °C (273 °F) minimálně 3 minuty, 132 °C (270 °F) minimálně 4 minuty
- > „Gravity-displacement cycle“ (typ N)**
121 °C (250 °F) minimálně 30 minut
- > Maximální teplota sterilizace 135 °C (275 °F)



Doklad o zásadní vhodnosti zdravotnického prostředku k účinné sterilizaci byl vystaven nezávislou zkušební laboratoří na základě použití parního sterilizátoru LISA 517 B17L* (W&H Sterilization S.r.l., Brusaporto, Bergamo), parního sterilizátoru Systec VE-150* (Systec) a parního sterilizátoru CertoClav MultiControl MC2-S09S273** (CertoClav GmbH, Traun).

„Dynamic-air-removal prevacuum cycle“ (typ B):	134 °C (273 °F) – 3 minuty*, 132 °C (270 °F) – 4 minuty*/**
„Steam-flush pressure-pulse cycle“ (typ S):	134 °C (273 °F) – 3 minuty*, 132 °C (270 °F) – 4 minuty*/**
„Gravity-displacement cycle“ (typ N):	121 °C (250 °F) – 30 minut**

Doba schnutí:

„Dynamic-air-removal prevacuum cycle“ (typ B):	132 °C (270 °F) – 30 minut**
„Steam-flush pressure-pulse cycle“ (typ S):	132 °C (270 °F) – 30 minut**
„Gravity-displacement cycle“ (typ N):	121 °C (250 °F) – 30 minut**

* EN 13060, EN 285, ISO 17665

** ANSI/AAMI ST55, ANSI/AAMI ST79



- > Po sterilizaci skladujte na bezprašném a suchém místě.
- > Trvanlivost sterilizace závisí na podmínkách skladování a na druhu obalu.

6. Servis

Oprava a vrácení výrobku

V případě funkčních poruch se ihned obraťte na autorizovaného servisního partnera společnosti W&H.

Opravy a údržbu smí provádět pouze autorizovaný servisní partner společnosti W&H.



> Zkontrolujte, zda zdravotnický prostředek před vrácením prošel kompletním procesem přípravy.

7. Příslušenství, spotřební materiál, náhradní díly a jiné doporučené zdravotnické prostředky od společnosti W&H



Používejte výhradně originální příslušenství a náhradní díly od společnosti W&H nebo příslušenství schválené společností W&H! **Dodavatelé:** partneři W&H

000301xx	Přístroj W&H Assistina	Výběr jednorázových kolénkových násadců Prophy, kalíšků nebo kartáčků Prophy najdete na webové stránce společnosti W&H nebo Young Dental: http://wh.com www.youngdental.com nebo u vašeho distributora
30310000	Přístroj W&H Assistina TWIN (MB-302)	
03103500	Adaptér Assistina pro násadce W&H a Midwest®	
07535400	Adaptér Assistina pro násadce StarDental®	
03304500	Servisní olej Service Oil F1, MD-30	
10940021	Servisní olej W&H Service Oil F1, MD-400 (6 ks)	
02038200	Mazací koncovka pro násadce a kolénkové násadce	
01957300	Klíč	
04530600	Nacvakávací adaptér (WP-64 MU)	
07979710	Jednorázový kolénkový násadec s kalíškem Prophy, 105°, tvrdý / tmavě zelený (100 ks)	
07994950	Jednorázový kolénkový násadec s kalíškem Prophy, 105°, měkký / jablečkově zelený (100 ks)	

8. Technické údaje

		HP-44 T WP-64 T	HP-44 M WP-64 M WP-64 MU WP-66 M	HP-44 TS WP-64 TS	HP-44 T SD HP-44 T MW
Přípojka motoru	podle normy	ISO 3964	ISO 3964	–	StarDental®* nebo Midwest®*
Přípojka motoru s max. délkou 23 mm	podle normy	–	–	ISO 3964	–
Vnější průměr krytu rukojeti	(mm)	18	20	18	–
Převodový poměr		4:1			
Maximální počet otáček pohonu	(min ⁻¹)	10,000			
Maximální počet otáček rotačního nástroje	(min ⁻¹)	2,500			

min⁻¹ (otáčky za minutu)

* StarDental® je registrovaná ochranná známka společnosti DENTALEZ Inc.

* Midwest® je registrovaná ochranná známka společnosti Dentsply International Inc.



Teplotní údaje

Teplota zdravotnického prostředku na straně obsluhy:	maximálně 55 °C (131 °F)
Teplota zdravotnického prostředku na straně pacienta:	maximálně 50 °C (122 °F)
Teplota pracovní části (rotačního nástroje):	maximálně 41 °C (105,8 °F)

Podmínky okolního prostředí

Teplota při skladování a přepravě:	-40 °C až +70 °C (-40 °F až +158 °F)
Vlhkost vzduchu při skladování a přepravě:	8 % až 80 % (relativní), bez kondenzace
Teplota při provozu:	+10 °C až +35 °C (+50 °F až +95 °F)
Vlhkost vzduchu při provozu:	15 % až 80 % (relativní), bez kondenzace

9. Likvidace



Přesvědčte se, že díly nejsou při likvidaci kontaminovány.



Dodržujte příslušné místní a národní zákony, směrnice, normy a předpisy pro likvidaci.

- > Zdravotnický prostředek
- > Obal

Záruční list

Tento zdravotnický prostředek společnosti W&H byl vyroben kvalifikovanými odborníky s nejvyšší péčí. Bezchybný provoz zaručuje široký rozsah testů a kontrol. Záruka může být uznána, pouze pokud byly dodrženy všechny provozní podmínky a pokyny uvedené v návodu k použití.

Společnost W&H jako výrobce odpovídá za vady materiálu nebo výrobní závady vzniklé po dobu trvání záruky 24 měsíců od data zakoupení. Příslušenství a spotřební materiál (klíče a nacvakávací adaptéry) jsou ze záruky vyjmuty.

Nepřebíráme zodpovědnost za poškození způsobené nesprávným užíváním nebo opravou třetí osobou, která nebyla autorizována společností W&H!

Záruční nároky uplatňujte, při předložení dokladu o zakoupení, u svého dodavatele nebo u autorizovaného servisního partnera společnosti W&H. Provedení záručního výkonu neprodlužuje záruku ani záruční lhůtu.

Záruka **24** měsíců

Autorizovaní servisní partneři společnosti W&H

Navštivte společnost W&H na internetu na <http://wh.com>.

V nabídce „Servis“ najdete nejbližšího autorizovaného servisního partnera společnosti W&H.

Nebo naskenujte QR kód.





W&H Dentalwerk Bürmoos GmbH
Ignaz-Glaser-Straße 53, 5111 Bürmoos, Austria

t +43 6274 6236-0,
office@wh.com

f +43 6274 6236-55
wh.com

Form-Nr. 50815 ACZ
Rev. 004 / 24.07.2023
Změny vyhrazeny