

alegra

Ръководство за употреба



CE
0297



Турбини с LED

TE-97 LQ / TE-98 LQ

Roto Quick куплунги с генератор

RQ-53 / RQ-54

Турбини без светлина

TE-95 BC / TE-95 RM

TE-97 / TE-97 BC / TE-97 RM

TE-98 / TE-98 BC / TE-98 RM

Съдържание

Символи	4
1. Въведение	6
2. Указания за безопасност	10
3. Описание на продукта.....	14
Roto Quick куплунг с генератор.....	14
Турбина TE-97 LQ / TE-98 LQ	16
Турбина TE-97/TE-98.....	17
Турбина TE-95 BC / TE-97 BC / TE-98 BC	18
Турбина TE-95 RM / TE-97 RM / TE-98 RM	19
4. Пускане в експлоатация.....	20
Поставяне/Сваляне на Roto Quick куплунга	20
Поставяне/Сваляне на турбина	22
Смяна на ротиращия инструмент	27
Пробно пускане	28
5. Хигиена и поддръжка	29
Общи указания	29
Ограничаване на повторната подготовка.....	31
Първоначална манипулация на мястото на употреба	32
Ръчно почистване	33

Ръчна дезинфекция	36
Машинно почистване и дезинфекция.....	37
Изсушаване.....	38
Контрол, поддръжка и проверка.....	39
Опаковка на турбина.....	44
Стерилизация	45
Съхранение.....	48
6. Поддръжка	49
Смяна на ротора	49
Почистване / смяна на водния филтър	51
Смяна на генератора	53
Смяна на O-пръстените	55
7. Отстраняване на грешки.....	56
8. Сервиз	58
9. Аксесоари, консумативи, резервни части и други препоръчани медицински изделия от W&H	59
10. Технически данни	62
11. Информация за електромагнитната съвместимост IEC/EN 60601-1-2.....	67
12. Изхвърляне като отпадък.....	70
Гаранция	71
Оторизирани сервизни партньори на W&H	73



ПРЕДУПРЕЖДЕНИЕ!
(ако могат да се
наранят хора)



ВНИМАНИЕ!
(ако нещо може
да се повреди)



Общи обяснения,
без опасност за хора
или предмети



Не изхвърляйте
с битови отпадъци








Roto Quick куплунга



Не е подходяща за
интракардиално
приложение – работна
част на тип В

СИМВОЛИ

върху опаковката/Roto Quick куплунга/Турбина

	Маркировка „CE“ с идентификационен номер на нотифицирания орган		DataMatrix Code за продуктова информация UDI (Unique Device Identification)		Структура на данните според Health Industry Bar Code
	Номер на артикул		Термодезинфекциращ се		Може да се стерилизира до посочената температура
	Сериен номер		Марка за качество UL за компоненти, оторизирани за Канада и САЩ		
	Дата на производство		Внимание! Съгласно федералния закон в САЩ продажбата на това изделие е допустима само по или съгласно указание на лекар по дентална медицина, лекар, ветеринар или друго медицинско лице с одобрение в щата, в който лекарят практикува, и ще ползва или ще възложи ползването на това изделие.		
	Медицинско изделие				

1. Въведение

Удовлетвореността на клиента стои на първо място в политиката на W&H относно качеството. Настоящото медицинско изделие беше разработено, произведено и тествано в съответствие с валидните закони и нормативни изисквания.

За Вашата безопасност и безопасността на Вашите пациенти

Моля, преди първоначална употреба прочетете ръководството за употреба. в него е обяснено боравенето с медицинското изделие, което ще Ви гарантира безаварийно, ефективно и безопасно третиране.



Спазвайте указанията за безопасност.

Предназначение

Денталната турбина е предназначена за следните приложения: отстраняване на кариесна маса, обработка на кавитети и корони, отстраняване на пълнежи, финиране на повърхността на естествени зъби и на възстановяващи материали.

Roto Quick куплунгът е предназначен за следните приложения: адаптор за пренос на работни медии (въздух, вода, ток и/или светлина) между хранващия шлаух на денталния юнит и въздушно задвижвани инструменти.



Използването не по предназначение може да повреди медицинското изделие и така да причини рискове и опасност за пациента, потребителя и трети лица.



Квалификация на потребителя

При разработката и конструирането на медицинското изделие сме изхождали от целева група „Лекари по дентална медицина, дентални хигиенисти, дентални служители (профилактика) и дентални асистенти“.

Отговорност на производителя

Производителят се счита отговорен за последствия, въздействащи върху безопасността, надеждността и ефикасността на медицинското изделие само в случай, че се спазват дадените по-долу указания:

- > Медицинското изделие трябва да се използва само в съответствие с това ръководство за употреба.
- > Могат да се сменят само компонентите (ротор, О-пръстен, генератор и водни филтри), одобрени от производителя.
- > Промени или ремонтни дейности могат да се извършват само от оторизиран сервизен партньор на W&H (виж страница 73).
- > Отстранете неизправността както е описано в ръководството за употреба.



Професионална употреба

Медицинското изделие е предназначено само за професионална употреба в съответствие с неговото предназначение и съгласно действащите разпоредби за безопасност на труда, мерките за предотвратяване на злополуки и при спазването на настоящото ръководство за употреба.

Медицинското изделие трябва да се обработва и поддържа само от лица, които са инструктирани за защита от инфекции, лична защита и защита на пациентите.

Неправилната употреба (например липса на хигиена и поддръжка), неспазването на нашите указания или използването на аксесоари и резервни части, които не са одобрени от W&H, ни освобождава от гаранционни и други претенции.



Всички сериозни събития във връзка с медицинското изделие трябва да се съобщят на производителя и отговорната институция!

2. Указания за безопасност



- > Разрешена е работата с медицинското изделие само, ако захранващият блок отговаря на изискванията на стандартите IEC 60601-1 (EN 60601-1) и IEC 60601-1-2 (EN 60601-1-2).
- > Преди началното пускане в експлоатация съхранявайте медицинското изделие при стайна температура за 24 часа.
- > Използвайте само захранващи шлаухи съгласно EN ISO 9168.
- > Винаги подготвяйте подходящи условия за работа и функциониране на охлаждащото средство.
- > Винаги подготвяйте достатъчно количество подходящо охлаждащо средство и имайте грижата за осигуряване на подходящата аспирация.
- > При нарушения в подаването на охлаждащото средство веднага спрете работа с медицинското изделие.
- > Като работен въздух използвайте само обработен от дентален компресор въздух, който е филтриран, обезмаслен и охладен.
- > Преди всяка употреба проверявайте медицинското изделие за повреди и хлабави части (напр. пуш бутона).
- > При повреда не използвайте медицинското изделие.
- > Преди всяка употреба извършете пробно пускане.
- > Избягвайте прегряването на обработваната зона.



- > Не използвайте медицинското изделие при нараняване на меките тъкани в устната кухина. Въздухът под налягане може да доведе до проникване на септични субстанции в тъканите, съответно до емболии.
- > Не повдигайте бузата или езика с медицинското изделие. Опасност от изгаряне поради загряване на пуш бутона!
- > Трябва строго да се спазват, определените от производителя на системата за дезинфекция на работна вода, ограничения за концентрациите и времето за въздействие, както и правилата за работа със системата.
- > Не използвайте медицинското изделие като светлинна сонда.
- > Да се внимава погледът да не попада директно върху източника на светлина.
- > Бързият куплунг е функционална част на хранващия шлаух и следователно трябва да се разглежда като негово удължение при подготовка. Трябва строго да се спазват, определените от производителя на системата за дезинфекция на работна вода, ограничения за концентрациите и времето за въздействие, както и правилата за работа със системата.

Ако бързият куплунг се подготвя независимо от хранващия маркуч, съгласно ISO 17664 информацията в глава „Хигиена и поддръжка“ е достъпна от производителя на бързия куплунг.



Рискове от електромагнитни полета

TE-97 LQ, TE-98 LQ, RQ-53, RQ-54

Функционирането на имплантируеми медицински апарати (AIMD) (напр. сърдечен пейсмейкър и ICD (имплантируем кардиовертер-дефибрилатор)) може да се повлияе от електрически, магнитни и електромагнитни полета.

- > Преди да използвате медицинското изделие, определете дали пациентът има активни имплантируеми медицински апарати (AIMD) и го информирайте за рисковете.
- > Не поставяйте работната част върху тялото на пациента.

Хигиена и поддръжка преди първоначалната употреба



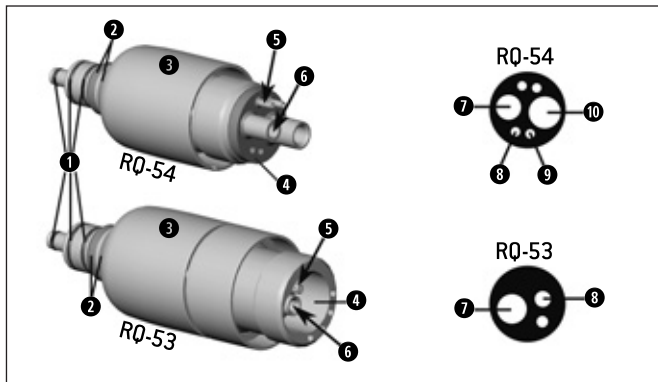
- > Медицинското изделие се доставя опаковано в полиетиленово фолио и не е стерилизирано.
- > Полиетиленовото фолио и опаковката не са стерилизиращи се.



- > Почиствайте, дезинфекцирайте и смазвайте медицинското изделие.
- > Стерилизирайте турбината и иглата за почистване на дюзите.

3. Описание на продукта

Roto Quick куплунг с генератор



RQ-53 / RQ-54

- ❶ О-пръстени
- ❷ Електрически контакти
- ❸ Втулка
- ❹ Уплътнение
- ❺ Воден филтър с възвратен клапан
- ❻ Генератор

Връзки

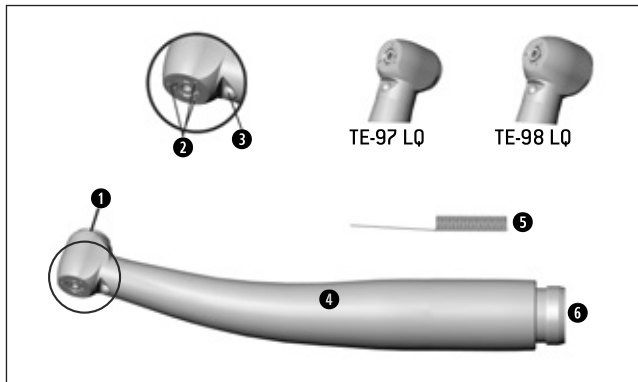
- ❷ Работен въздух
- ❸ Вода
- ❹ Спрей-въздух
- ❺ Отработен въздух



Всички бързи куплунги са оборудвани с възвратен клапан. Така се предотвратява обратно засмукване на замърсената охлаждаща вода в турбината и хранващия маркуч. Този възвратен клапан е вграден в системата за подаване на охлаждаща вода. При запушени или положени тръби за охлаждаща вода се обърнете към оторизиран сервизен партньор на W&H (виж страница 73).



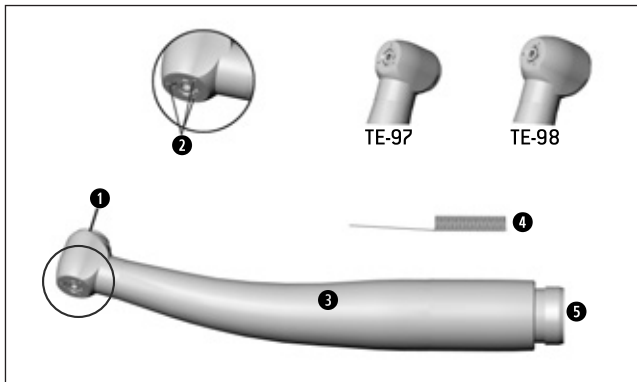
Не почиствайте тръбите за охлаждаща вода с остри предмети!
(Повреда на уплътнителния елемент, възвратния клапан става неефективен!)



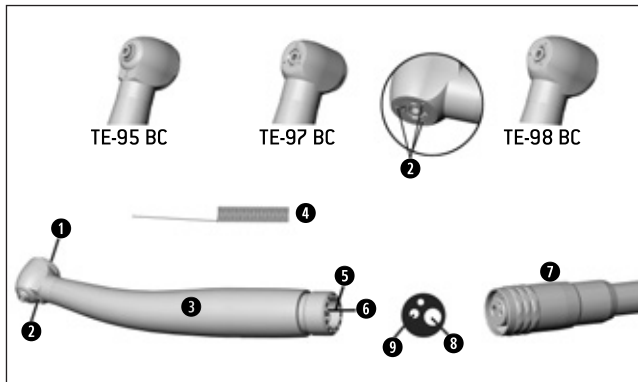
- 1 Пуш бутон
- 2 Спрей дюзи
- 3 Източник на светлина (LED)
- 4 Корпус
- 5 Игла за почистване на дюзите
- 6 Roto Quick връзка



Турбината TE-97 LQ / TE-98 LQ може да се използва само с Roto Quick куплунг RQ-53 / RQ-54.



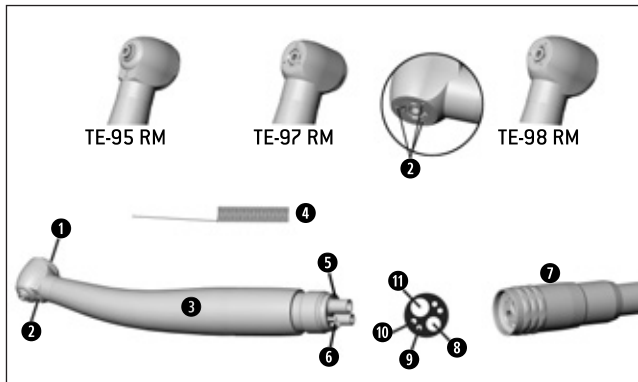
- 1 Пуш бутон
- 2 Спрей дюзи
- 3 Корпус
- 4 Игла за почистване на дюзите
- 5 Roto Quick връзка



- 1 Пуш бутон
- 2 Спрей дюзи
- 3 Корпус
- 4 Игла за почистване на дюзите
- 5 Уплътнение
- 6 Воден филтър с възвратен клапан
- 7 Захранващ шлаух

Връзки

- 8 Работен въздух
- 9 Вода



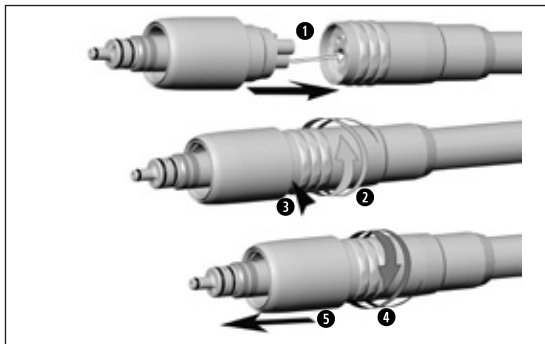
- 1 Пуш бутон
- 2 Спрей дюзи
- 3 Корпус
- 4 Игла за почистване на дюзите
- 5 Уплътнение
- 6 Воден филтър с възвратен клапан
- 7 Захранващ шлаух

Връзки

- 8 Работен въздух
- 9 Вода
- 10 Спрей-въздух
- 11 Отработен въздух

4. Пускане в експлоатация

Поставяне/Сваляне на Roto Quick куплунга



RQ-53 / RQ-54

- 1** Поставете бързия куплунг на захранващия шланг.
- 2** Затегнете съединителната гайка на захранващия шланг на ръка, за да осигурите плътността.



- 3** Проверете плътността и надеждното захващане.


или

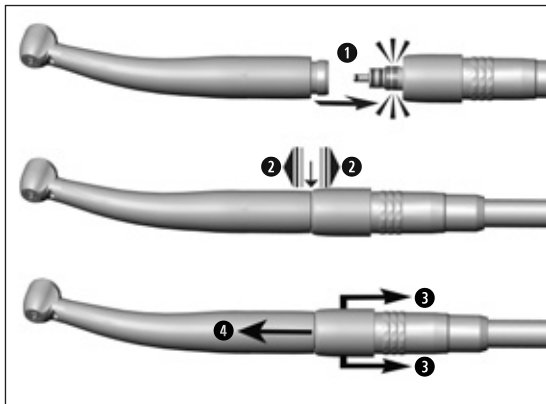
- 4** Развийте съединителната гайка.
- 5** Свалете Roto Quick куплунга от захранващия шланг.



Чрез този монтаж се осигурява връзката за работния въздух, въздуха за охлаждане и продухване, обратния въздух, водата и електричеството.

Проверете уплътнеността на бързия куплунг

-  > Поставете въздушно задвижваното изделие върху бързия куплунг.
- > Активирайте медицинското изделие, или ако е възможно само водния спрей.
- > Между бързия куплунг и въздушно задвижваното изделие, както и бързия куплунг и хранващия шлах не бива да излиза вода.



TE-97 LQ / TE-98 LQ / TE-97 / TE-98



Медицинското изделие да не се поставя или сваля по време на работа!

❶

Поставете турбината на Roto Quick куплунга.



❷ Проверете надеждното захващане.

или

❸

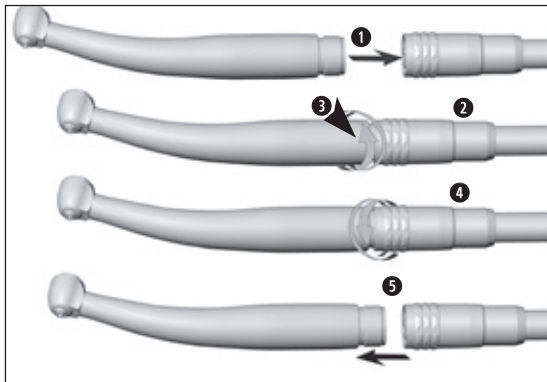
Издърпайте втулката на Roto Quick куплунга назад.

❹

Свалете турбината чрез издърпване в аксиална посока.



- > Спазвайте винаги препоръките на производителя на въздушно задвижваните изделия.
- > Свързвайте въздушно задвижваното изделие към бързия куплунг само със съответната връзка.
- > Потребителят само поема отговорността, ако се използват други въздушно задвижвани изделия. В такива случаи ние не поемаме никаква отговорност.



TE-95 BC / TE-97 BC / TE-98 BC



Медицинското изделие да не се поставя или сваля по време на работа!

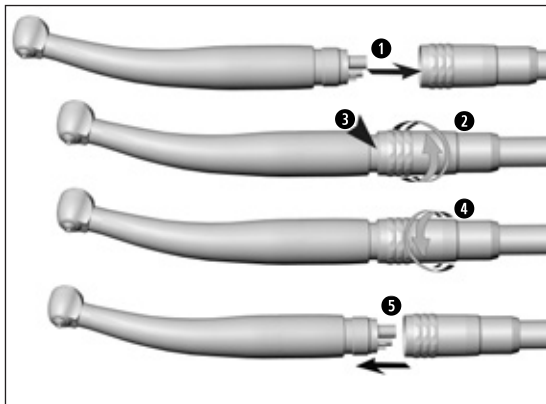
- 1** Поставете турбината в отворите на захранващия шланг.
- 2** Завийте съединителната гайка.



- 3** Проверете плътността и надеждното захващане.

или

- 4** Развийте съединителната гайка.
- 5** Изтеглете турбината от захранващия шланг.



TE-95 RM / TE-97 RM / TE-98 RM



Медицинското изделие да не се поставя или сваля по време на работа!

- 1** Поставете турбината в отворите на захранващия шланх.
- 2** Завийте съединителната гайка.



3 Проверете плътността и надеждното захващане.

или

- 4** Развийте съединителната гайка.
- 5** Изтеглете турбината от захранващия шланх.

Ротиращи инструменти



- > Използвайте само изправни ротиращи инструменти. Спазвайте указанията на производителя.
- > Поставяйте ротиращия инструмент само при спряно медицинско изделие.
- > Никога не докосвайте работещия ротиращ инструмент или ротиращ инструмент, чието движение затихва.
- > Никога не натискайте пуш бутона на медицинското изделие по време на използване. Това води до освобождаване на ротиращия инструмент, до повреда на системата на цангата и/или до загряване на медицинското изделие. Опасност от изгаряне!
- > Използвайте ротиращи инструменти само до указаните от производителя максимално допустими обороти.



Смяна на ротиращия инструмент

- 1 Вкарайте ротиращия инструмент.
- 2 Натиснете пуш бутона и същевременно вкарайте ротиращия инструмент, докато опре.



- 3 Проверете надеждното захващане.

или

- 4 Извадете ротиращия инструмент чрез натискане на пуш бутона.

Пробно пускане




Не дръжте медицинското изделие на височината на очите!


- > Вкарайте ротиращия инструмент.
- > Използвайте медицинското изделие.



При функционални неизправности (напр. вибрации, необичайни шумове, загряване, прекъсване на охлаждащо средство, съответно изтичане) **веднага спрете медицинското изделие** и се обърнете към оторизиран сервизен партньор на W&H.

 Спазвайте валидните в страната Ви местни и национални закони, директиви, стандарти и разпоредби за почистване, дезинфекция и стерилизация.

 > Информацията за валидираните процедури за подготовка служи като пример за подготовка на медицинско изделие съответстваща на ISO 17664.

 > Носете защитно облекло, предпазни очила, предпазна маска и ръкавици.
> Куплунгите се считат за удължаване на шлауха. След всеки пациент почиствайте и дезинфекцирайте бързия куплунг с дезинфектант, подходящ за болници, без да го отделяте от шлауха.
> Използвайте обезмаслен и филтриран компресиран въздух за ръчно изсушаване с максимално работно налягане 3 bar.

Средства за почистване и дезинфекция



- > Спазвайте инструкциите, указанията и предупрежденията на производителя на средствата за почистване и/или дезинфекция.
- > Използвайте само детергенти, предназначени за почистване и/или дезинфекция на медицински изделия, изработени от метал и пластмаса.
- > Трябва да се спазват строго ограниченията за концентрациите и времето за въздействие, определени от производителя на средството за дезинфекция.
- > Използвайте дезинфектанти, които са тествани и одобрени от Verbund für Angewandte Hygiene e.V. (VAH = Асоциация по приложна хигиена), Österreichische Gesellschaft für Hygiene, Mikrobiologie und Präventivmedizin (ÖGHMP = Австрийско дружество за хигиена, микробиология и превантивна медицина), от Food and Drug Administration (FDA = Администрацията по храните и лекарствата) или U.S. Environmental Protection Agency (EPA = Американската агенция за опазване на околната среда).



Ако посочените средства за почистване и дезинфекция не са на разположение, потребителят носи отговорност за валидиране на процедурата.



Продължителността на експлоатационния живот и функционалността на медицинското изделие до голяма степен се определят от механичното натоварване при употреба и химическото въздействие на повторната подготовка.

- > Изпращайте износени или повредени медицински изделия и/или медицински изделия със съществени промени до оторизиран сервизен партньор на W&H.

Цикъл на повторна подготовка



- > При медицинското изделие на W&H ние препоръчваме след 1 000 цикъла на повторна подготовка или на една година да се извърши редовно сервизно обслужване.

Бърз куплунг

- > При дезинфекция чрез избърсване, употребата на медицинското изделие е гарантирана без ограничения, докато не се установи функционално или материално ограничение.



Почиствайте и медицинското изделие веднага след всяка манипулация, за да промиете всички проникнали течности (напр. кръв, слюнка и др.) и да предотвратите увреждането на вътрешните части.



Турбина

- > Използвайте медицинското изделие поне 10 секунди на свободен ход.
- > Внимавайте всички изходни отвори да са изплакнати.
- > Избършете повърхността на медицинското изделие изцяло със средство за дезинфекция.
- > Извадете ротация инструмент.
- > Свалете турбината от хранващия шлаух.



Бърз куплунг

- > Избършете медицинското изделие изцяло със средство за дезинфекция.
- > Ако бързият куплунг остава върху хранващия шлаух, следвайте инструкциите на производителя на юнита.



Имайте предвид, че средството за дезинфекция, използвано при предварителната манипулация, служи само за защита на хора и не може да замести стъпката за дезинфекция след почистването.

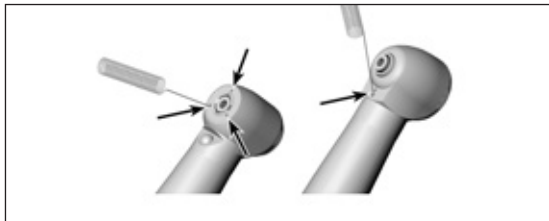


Ръчно почистване



Не поставяйте медицинското изделие в дезинфекционен разтвор или ултразвукова вана!

- > Почистете медицинското изделие под течаща питейна вода (<35 °C / 95 °F).
- > Изплакнете и изчеткайте всички вътрешни и външни повърхности.
- > Преместете движещите се части назад и напред няколко пъти.
- > Отстранете течностите с компресиран въздух.

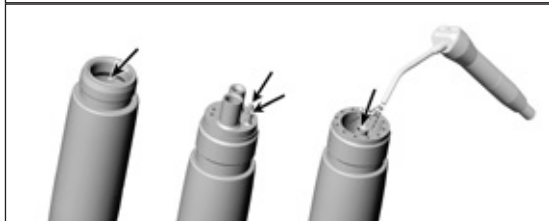


Почистване на спрей дюзите

- > Внимателно отстранете замърсяванията и отлаганията от изходните отвори с помощта на иглата за почистване на дюзите.



Почиствайте иглата за почистване на дюзите в ултразвукова вана и/или в апарат за почистване и дезинфекция.

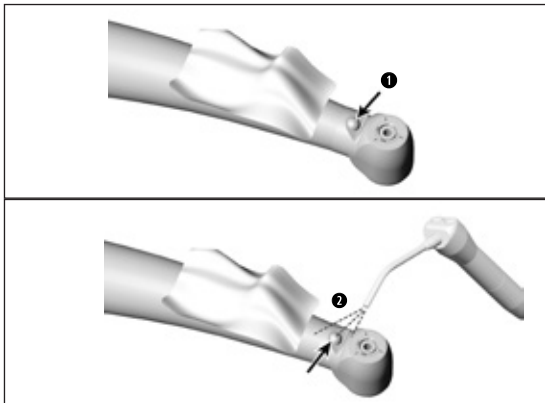


Почистване на канала за охлаждащо средство

- > Продушайте канала за охлаждащо средство с компресиран въздух.



При запушени изходни отвори или канали за охлаждащо средство се обърнете към оторизиран сервизен партньор на W&H.



TE-97 LQ / TE-98 LQ

Почиствайте източника на светлина



Избягвайте надраскване на източника на светлина!

- 1 Измийте източника на светлина с течност за почистване и мека кърпа.
- 2 Изсушете източника на светлина с компресиран въздух или с мека кърпа.



- > След всяко почистване проверявайте осветлението.
- > Не пускайте в действие медицинското изделие при повреден източник на светлина и се обърнете към оторизиран сервизен партньор на W&H.



> W&H препоръчва дезинфекция чрез избърсване.



Пригодността на медицинското изделие за ефективна ръчна дезинфекция е доказана от независима тестова лаборатория, при използване на дезинфектанти „mikrozid® AF wipes“ (Schülke & Mayr GmbH, Norderstedt) и „CaviWipes™“ (Metrex).



W&H препоръчва машинно почистване и дезинфекция с апарат за почистване и дезинфекция (АПД).
> Спазвайте инструкциите, указанията и предупрежденията на производителя на апаратите за почистване и дезинфекция, средствата за почистване и/или дезинфекция.



Пригодността на медицинското изделие за ефективна машинна дезинфекция е доказана от независима тестова лаборатория, при използване на апарати за почистване и дезинфекция „Miele PG 8582 CD“ (фирма Miele & Cie. KG, Gütersloh) и на средство за почистване „Dr. Weigert neodisher® MediClean forte“ (Dr. Weigert GmbH & Co. KG, Hamburg).

- > Почистване при 55 °C (131 °F) – 5 минути
- > Дезинфекция при 93 °C (200 °F) – 5 минути



Roto Quick куплунг RQ-53 / RQ-54

Не е одобрена термодезинфекцията на Медицинско изделие.

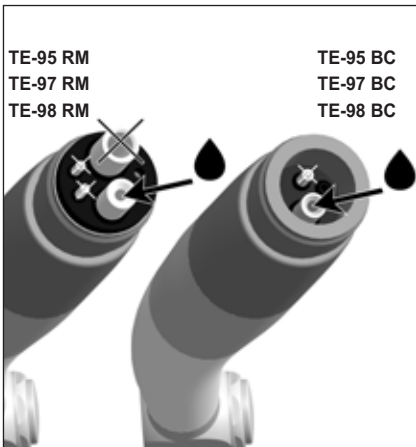


- > Внимавайте медицинското изделие да е напълно сухо отвътре и отвън след почистване и дезинфекция.
- > Отстранете остатъците от течност с компресиран въздух.

Проверка



- > След почистване и дезинфекция проверете медицинското изделие за повреди, видимо остатъчно замърсяване и промени по повърхността.
- > Подгответе отново все още замърсените медицински изделия.
- > Стерилизирайте турбината след почистването, дезинфекцията и смазването.



Смазване на турбината



- > Смазвайте сухото медицинско изделие веднага след почистване или дезинфекция.
- > Насочете медицинското изделие надолу.

Препоръчителни цикли на поддръжка

- > Непременно след всяко вътрешно почистване
 - > Преди всяка стерилизация
- или
- > След 30 минути използване, респ. поне веднъж дневно
 - > цялата 1 път седмично

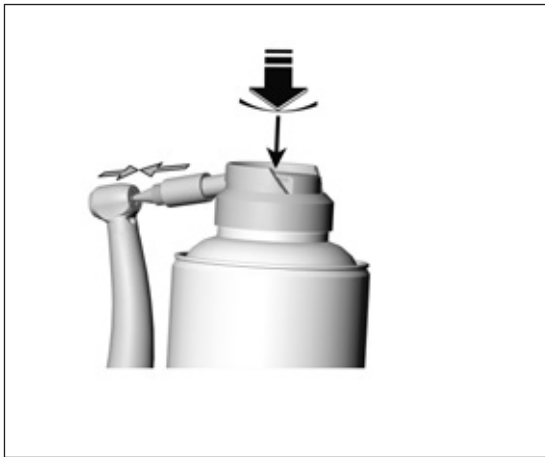
С W&H Service Oil F1, MD-400

- > Спазвайте указанията върху спрей-флакона за масло и върху опаковката.

или

С W&H Assistina

- > Следвайте указанията в ръководството за употреба на Assistina.



Смазване на цангата

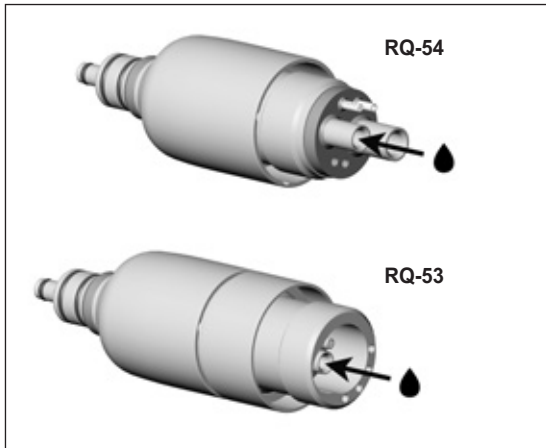
С W&H Service Oil F1, MD-400

- > Поставете накрайника за спрей-флакон REF 02036100 върху спрей-флакона за масло.
- > Дръжте здраво медицинското изделие.
- > Силно натиснете накрайника за спрей-флакона в цангата.
- > Впръскайте в продължение на около 1 секунда.

или

С W&H Assistina

- > Следвайте указанията в ръководството за употреба на Assistina.



Смазване на генератора (Куплунг)

Препоръчителни цикли на поддръжка



- > Смазвайте генератора на Roto Quick куплунга един път месечно, за да осигурите постоянно захранване със светлина.
- > Насочете медицинското изделие надолу.

Или виж глава „Поддръжка“

С W&H Service Oil F1, MD-400

- > Спазвайте указанията върху спрей-флакона за масло и върху опаковката.

или

С W&H Assistina

- > Следвайте указанията в ръководството за употреба на Assistina.

Проверка след смазване



- > Насочете медицинското изделие надолу.
- > Използвайте медицинското изделие, за да може излишното масло да изтече.
- > Отстранете всяко евентуално изтекло масло.



Опаковайте медицинското изделие и аксесоарите в опаковки за стерилизация, които отговарят на следните изисквания:

- > Опаковката за стерилизация трябва да отговаря на приложимите стандарти по отношение на качество и употреба и да е подходяща за метода на стерилизация.
- > Опаковката за стерилизация трябва да е достатъчно голяма за стерилизирувания предмет.
- > Готовата опаковка за стерилизация не трябва да бъде под напрежение.



W&H препоръчва стерилизация съгласно EN 13060, EN 285 или ANSI/AAMI ST55.



- > Спазвайте инструкциите, указанията и предупрежденията на производителя на парните стерилизатори.
- > Избраната програма трябва да е подходяща за медицинското изделие.



- > Медицинското изделие RQ-53, RQ-54 не е одобрено за стерилизация.

Препоръчани методи за стерилизация

- > „Dynamic-air-removal prevacuum cycle“ (Тип В) / „Steam-flush pressure-pulse cycle“ (Тип S)*/**
134 °C (273 °F) за най-малко 3 минути, 132 °C (270 °F) за най-малко 4 минути
- > „Gravity-displacement cycle“ (Тип N)**
121 °C (250 °F) за поне 30 минути
- > Максимална температура за стерилизация 135 °C (275 °F)



Пригодността на медицинското изделие за ефективна стерилизация е доказана от независима тестова лаборатория, при използване на парен стерилизатор LISA 517 B17L* (W&H Sterilization S.r.l., Brusaporto (BG)), парен стерилизатор Systec VE-150* (Systec) и парен стерилизатор CertoClav MultiControl MC2-S09S273** (CertoClav GmbH, Traun).

„Dynamic-air-removal prevacuum cycle“ (Тип B): 134 °C (273 °F) – 3 минути* 132 °C (270 °F) – 4 минути*/**
„Steam-flush pressure-pulse cycle“ (Тип S): 134 °C (273 °F) – 3 минути* 132 °C (270 °F) – 4 минути*/**
„Gravity-displacement cycle“ (Тип N): 121 °C (250 °F) – 30 минути**

Времена за изсушаване:

„Dynamic-air-removal prevacuum cycle“ (Тип B): 132 °C (270 °F) – 30 минути**
„Steam-flush pressure-pulse cycle“ (Тип S): 132 °C (270 °F) – 30 минути**
„Gravity-displacement cycle“ (Тип N): 121 °C (250 °F) – 30 минути**

* EN 13060, EN 285, ISO 17665

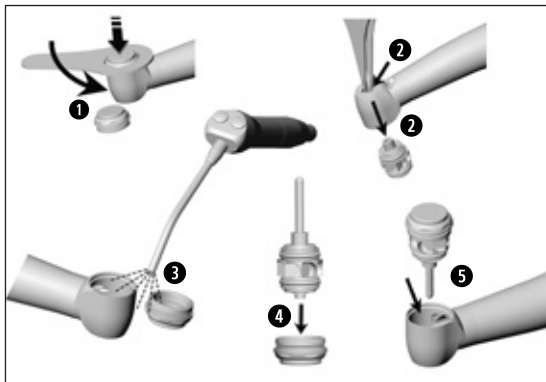
** ANSI/AAMI ST55 , ANSI/AAMI ST79



- > Съхранявайте стерилните продукти на сухо и защитено от прах място.
- > Годността на стерилния предмет зависи от условията на съхранение и вида на опаковката.




- > Roto Quick куплунгът може да се съхранява на захранващия шлаух.



❶ Развийте пуш бутона с шестограден ключ.

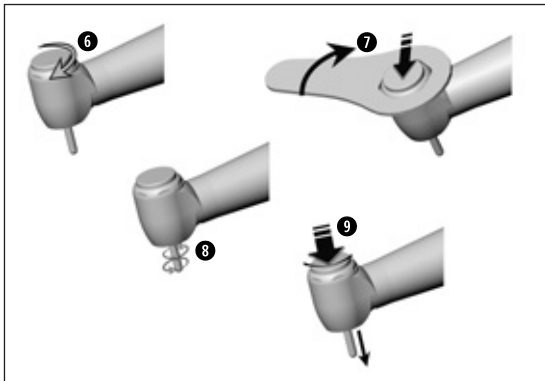
❷ С върха на пинцета избутайте ротора от главата на турбината.

 Почистете вътрешността на главата на турбината и пуш бутона с кърпа, потопена в изопропилов алкохол.

❸ Изсушете пуш бутона и главата на турбината с компресиран въздух.

❹ Поставете новия ротор в пуш бутона.

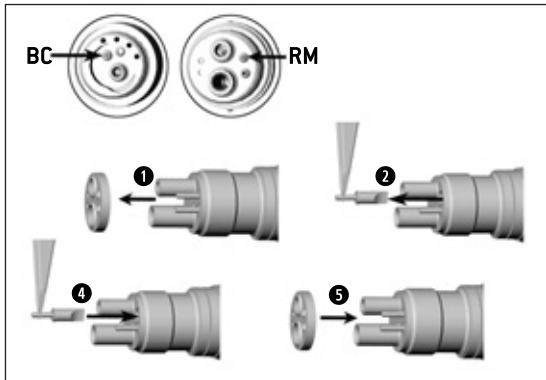
❺ Поставете ротора с пуш бутона в главата на турбината.



- 6 Завийте пуш бутона върху главата на турбината.
- 7 Стегнете пуш бутона с шестогранен ключ.
- 8 Проверете свободното въртене на ротора.
- 9 Натиснете пуш бутона и извадете шипа.



> Повторете целия процес на хигиена и поддръжка.



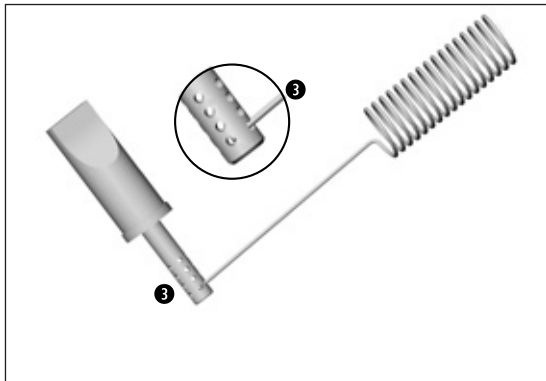
Почистване / смяна на водния филтър RQ-53 / RQ-54

TE-95 BC / RM, TE-97 BC / RM, TE-98 BC / RM

- 1 Свалете уплътнението.
- 2 Извадете водния филтър с пинцета.
- 3 Почистете водния филтър.

или

- 4 Поставете новия воден филтър.
- 5 Поставете уплътнението.



Почистване на водния филтър

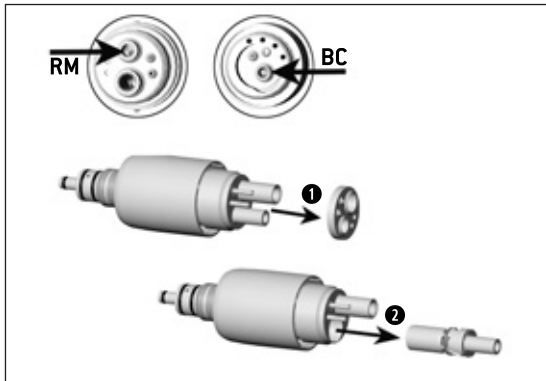
- ③ Внимателно отстранете замърсяванията и отлаганията от отворите с помощта на иглата за почистване на дюзите.



Водният филтър може да се почиства в ултразвукова вана.

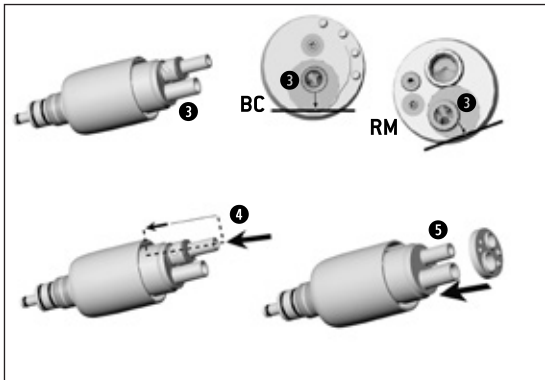


> Повторете целия процес на хигиена и поддръжка.



Смяна на генератора RQ-53 / RQ-54

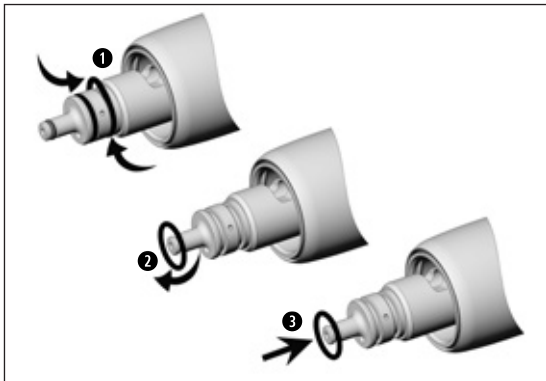
- 1 Свалете уплътнението.
- 2 Извадете стария генератор.



- 3 Позиционирайте новия генератор с маркировката срещу вдлъбнатината на Roto Quick куплунга.
- 4 Вкарайте генератора навътре, докато опре.
- 5 Поставете уплътнението.



> Повторете целия процес на хигиена и поддръжка.



Смяна на О-пръстените (RQ-53 / RQ-54)



- > Незабавно заменяйте повредените или неуплътняващи О-пръстени с нови.
- > Винаги сменяйте всички О-пръстени.
- > Не използвайте остри инструменти!

- 1 Стиснете О-пръстена с палеца и показалеца, така че да се отдели.
- 2 Изтеглете О-пръстена.
- 3 Поставете новия О-пръстен.



Ако неизправността не може да бъде отстранена, се обърнете към оторизиран сервизен партньор на W&H.




- > Повторете целия процес на хигиена и поддръжка.

7. Отстраняване на грешки

Грешка	Отстраняване на грешки
Недостатъчна мощност	<ul style="list-style-type: none">> Проверете връзката между турбината/Roto Quick куплунга и шлауха на турбината> Проверете работното налягане> Извършете смазване> Проверете/сменете O-пръстените> Сменете ротора
Недостатъчно охлаждане / липса на охлаждане	<ul style="list-style-type: none">> Проверете работното налягане> Почистете спрей дюзите> Почистете/сменете водния филтър> Проверете/сменете O-пръстените

Отстраняване на грешки

Грешка	Отстраняване на грешки
Недостатъчна стабилност на ротиращия инструмент	<ul style="list-style-type: none">> Извършете смазване> Сменете пуш бутона> Сменете ротора
<p>Недостатъчна светлина / липса на светлина</p> <p> Поставете друга турбина с LED, за да установите дали е повреден LED на турбината или генераторът на Roto Quick куплунга.</p>	<ul style="list-style-type: none">> Проверете работното налягане> Извършете смазване> Смазване на генератора> Сменете на генератора

8. Сервиз

Ремонтна дейност и връщане

При функционални неизправности се обърнете към оторизиран сервизен партньор на W&H.

Ремонтни дейности могат да се извършват само от оторизиран сервизен партньор на W&H.



- > Уверете се че медицинското изделие е преминало целия процес на повторна подготовка преди връщането му.

9. Аксесоари, консумативи, резервни части и други препоръчани медицински изделия от W&H



Използвайте само оригинални аксесоари и резервни части на W&H или одобрени от W&H аксесоари.
Доставчици: W&H партньори

REF	Наименование	RQ-53	RQ-54
02015100	Игла за почистване на дюзите	x	x
07508900	Комплект O-пръстени (2 бр. големи, 1 бр. малък)	x	x
01000700	BC уплътнение	x	
02207300	RM уплътнение		x
06840300	Генератор	x	
06793000	Генератор		x
07092500	Воден филтър с възвратен клапан	x	
07095500	Воден филтър с възвратен клапан		x

REF	Наименование
000301xx	Assistina 301 plus
02685000	Основен адаптор за RQ-54 / TE-95 RM / TE-97 RM / TE-98 RM
02690400	Адаптор за TE-97 LQ / TE-98 LQ / TE-97 / TE-98
02693000	Адаптор за цанга
07014500	Адаптор за TE-95 BC / TE-97 BC / TE-98 BC

Акcesoари, консумативи, резервни части и други препоръчани медицински изделия от W&H

REF	Наименование	TE-97	TE-97 LQ	TE-98	TE-98 LQ
10940021	Service Oil F1, MD-400 (6 pcs)	x	x	x	x
02015100	Игла за почистване на дюзите	x	x	x	x
02229200	Накрайник за спрей-флакон	x	x	x	x
06641900	Пуш бутон			x	x
07548000	Пуш бутон	x	x		
06787500	Ротор с шестогранен ключ			x	x
07234100	Ротор с шестогранен ключ	x	x		
07508800	Динамометричен ключ	x	x	x	x

Акcesoари, консумативи, резервни части и други препоръчани медицински изделия от W&H

REF	Наименование	TE-95 BC	TE-97 BC	TE-98 BC	TE-95 RM	TE-97 RM	TE-98 RM
10940021	Service Oil F1, MD-400 (6 pcs)	x	x	x	x	x	x
02015100	Игла за почистване на дюзите	x	x	x	x	x	x
02036100	Накрайник за спрей-флакон	x	x	x	x	x	x
06641900	Пуш бутон	x		x	x		x
07548000	Пуш бутон		x			x	
01000700	BC уплътнение	x	x	x			
02207300	RM уплътнение				x	x	x
06787500	Ротор с шестограден ключ			x			x
07234100	Ротор с шестограден ключ		x			x	
07507300	Ротор с шестограден ключ	x					
07495400	Ротор с шестограден ключ				x		
07508800	Динамометричен ключ	x	x	x	x	x	x
07092500	Воден филтър с възвратен клапан	x	x	x			
07095500	Воден филтър с възвратен клапан				x	x	x

10. Технически данни

Турбина		TE-98 / TE-98 LQ	TE-97 / TE-97 LQ
Връзка		W&H Roto Quick	
Ротиращи инструменти	ISO 1797 (Ø mm)	1,6 – 0,01	
Максимална одобрена от W&H дължина**	(mm)	25	21
Минимална дължина на затягане		докато опре	
Максимален диаметър на работната част	(mm)	2	
Максимални обороти на празен ход ($\pm 30\,000\text{ min}^{-1}$)	(min^{-1})	330 000	390 000
Количество на охлаждащото средство	ISO 14457 (ml/min)	> 50	
Количество на въздуха при 2 bar	[Nl/min]	> 1,5	
Обхват на регулиране на водата (препоръчително налягане на водата) ***	(bar)	0,7 – 2 (1,5)	
Обхват на регулиране на въздуха (препоръчително налягане на въздуха)	(bar)	1,5 – 3 (2)	
Налягане на отработения въздух	(bar)	< 0,5	
Диапазон на работно налягане	(bar)	2,2 – 2,8	
Препоръчително работно налягане	(bar)	2,5	
Консумация на въздух	(Nl/min)	30 – 45	

* виж страница 65

min^{-1} (Обороти в минута)

Технически данни

Турбина		TE-95 BC / TE-98 BC	TE-97 BC
Връзка съгласно стандарта	EN ISO 9168:2009	Тип 1: Borden връзка с 2-отвора	
Ротиращи инструменти	ISO 1797 (Ø mm)	1,6 – 0,01	
Максимална одобрена от W&H дължина **	(mm)	25	21
Минимална дължина на затягане		докато опре	
Максимален диаметър на работната част	(mm)	2	
Максимални обороти на празен ход ($\pm 30\,000\text{ min}^{-1}$)	(min^{-1})	330 000	390 000
Количество на охлаждащото средство	ISO 14457 (ml/min)	> 50	
Количество на въздуха при 2 bar	[NI/min]	> 1,5	
Обхват на регулиране на водата (препоръчително налягане на водата) ***	(bar)	0,7 – 2 (1,5)	
Обхват на регулиране на въздуха (препоръчително налягане на въздуха)	(bar)	1,5 – 3 (2)	
Налягане на отработения въздух	(bar)	< 0,5	
Диапазон на работно налягане	(bar)	2,2 – 2,8	
Препоръчително работно налягане	(bar)	2,5	
Консумация на въздух	(NI/min)	30 – 45	

* виж страница 65

min^{-1} (Обороти в минута)

Технически данни

Турбина		TE-95 RM / TE-98 RM	TE-97 RM
Връзка съгласно стандарта	EN ISO 9168:2009	Тип 3: Стандартна връзка с 4-отвора	
Ротиращи инструменти	ISO 1797 (Ø mm)	1,6 – 0,01	
Максимална одобрена от W&H дължина **	(mm)	25	21
Минимална дължина на затягане		докато опре	
Максимален диаметър на работната част	(mm)	2	
Максимални обороти на празен ход ($\pm 30\,000\text{ min}^{-1}$)	(min^{-1})	330 000	390 000
Количество на охлаждащото средство	ISO 14457 (ml/min)	> 50	
Количество на въздуха при 2 bar	[NI/min]	> 1,5	
Обхват на регулиране на водата (препоръчително налягане на водата) ***	(bar)	0,7 – 2 (1,5)	
Обхват на регулиране на въздуха (препоръчително налягане на въздуха)	(bar)	1,5 – 3 (2)	
Налягане на отработения въздух	(bar)	< 0,5	
Диапазон на работно налягане	(bar)	2,2 – 2,8	
Препоръчително работно налягане	(bar)	2,5	
Консумация на въздух	(NI/min)	30 – 45	

* виж страница 65

min^{-1} (Обороти в минута)

Технически данни

Roto Quick куплунг		RQ-53	RQ-54
Връзка съгласно стандарта	EN ISO 9168:2009	Тип 1: Borden връзка	Тип 3: Ritter Midwest връзка с 4-отвора
Препоръчително работно налягане	(bar)	2,2 – 2,8	

Мощността и оборотите зависят от качеството на използвания захранващ шлаух и могат да се отклоняват от посочената стойност.



** При използването на по-дълги ротиращи инструменти потребителят трябва да избере правилни експлоатационни условия, за да се гарантира, че няма да възникне опасност за него, пациента или трети лица.

*** Настройката на налягането на въздуха/водата трябва да се извърши едновременно.
Налягането на въздуха трябва да е по-високо от това на водата

Данни за температурата



Температура на медицинското изделие от страната на потребителя:	максимално 55 °C (131 °F)
Температура на медицинското изделие от страната на пациента:	макс. 50 °C (122 °F)
Температура на работната част (ротиращия инструмент):	максимално 41 °C (105,8 °F)

Условия на околната среда

Температура при съхранение и транспорт:	-40 °C до +70 °C (-40 °F до +158 °F)
Влажност на въздуха при съхранение и транспорт:	8 % до 80 % (относителна), некондензираща
Температура при експлоатация:	+10 °C до +35 °C (+50 °F до +95 °F)
Влажност на въздуха при експлоатация:	15 % до 80 % (относителна), некондензираща

11. Информация за електромагнитната съвместимост IEC/EN 60601-1-2



Експлоатационна среда и предупредителни указания за EMC

Това медицинско изделие не поддържа живота и не е свързано към пациента. Това е също толкова подходящо за експлоатация в сферата на грижите за здравето у дома, както и в медицински заведения, с изключение на помещения/зони, в които ЕМ смущенията се проявяват с висока интензивност. Клиентът и/или потребителят трябва да гарантират, че медицинското изделие е разположено и експлоатирано в такава среда или в съответствие със спецификациите на производителя. Това медицинско изделие използва радиочестотна енергия само за вътрешни функции. Следователно радиочестотните емисии са много ниски и е малко вероятно да смущават други близки електронни устройства.

Не са необходими специални предпазни мерки, за да се поддържа основната безопасност и съществените характеристики на това медицинско изделие.



Характеристики

Това медицинско изделие няма критични функции и следователно няма съществени характеристики.



Уреди за радиочестотна комуникация

Преносимите уреди за високочестотна комуникация (радиостанции), (включително техните аксесоари, като напр. антенни кабели и външни антени) не трябва да се използват на разстояние по-малко от 30 cm (12 инча) от която и да е част на медицинското изделие. Неспазването може да доведе до намаляване на производителността на медицинското изделие.



W&H гарантира съответствието на апарата с изискванията за EMC само при използване на оригинални аксесоари и резервни части на W&H. Използването на аксесоари и резервни части, които не са одобрени от W&H може да доведе до повишено излъчване на електромагнитни смущения или до намалена устойчивост спрямо електромагнитни смущения.



Използването на медицинското изделие непосредствено до или с други апарати едно върху друго трябва да се избягва, тъй като това може да доведе до неправилна работа. Ако все пак е необходимо използване по описания начин, медицинското изделие и другите апарати трябва да се наблюдават, за да се уверите, че работят правилно.



Медицинското изделие не е подходящо за използване в близост до високочестотни хирургически уреди.

Резултати от електромагнитните проверки

Изискване	Клас/Ниво на проверка*
Електромагнитни излъчвания	
Електромагнитни излъчвания (излъчвания) CISPR 11/EN 55011 [30 MHz – 1000 MHz]	Група 1 Клас B
Електромагнитна устойчивост	
Електростатичен разряд (ESD) IEC/EN 61000-4-2	Разреждане при контакт: ± 8 kV Разреждане по въздух: ± 15 kV
Високочестотни електромагнитни полета IEC/EN 61000-4-3 [80 MHz – 2,7 GHz]	10 V/m
Високочестотни електромагнитни полета в директна близост до уреди за безжична комуникация IEC/EN 61000-4-3	385 MHz 27 V/m 450 MHz 28 V/m 710/745/780 MHz 9 V/m 810/870/930 MHz 28 V/m 1720/1845/1970 MHz 28 V/m 2450 MHz 28 V/m 5240/5500/5785 MHz 9 V/m

*) Няма отклонения или улеснения по отношение на IEC/EN 60601-1-2.

12. Изхвърляне като отпадък



При изхвърлянето като отпадък гарантирайте частите да не са контаминирани.



Спазвайте валидните в страната Ви местни и национални закони, директиви, стандарти и разпоредби за изхвърляне като отпадък.

- > Медицинско изделие
- > Излезли от употреба електрически апарати
- > Опаковка

Гаранция

Това медицинско изделие на W&H е произведено от висококвалифицирани специалисти с максимална грижливост. Безупречното му функциониране е гарантирано от многобройните изпитвания и проверки. Моля, имайте предвид, че претенциите за гаранция са валидни само при изпълнение на всички инструкции в приложеното ръководство за употреба.

W&H като производител поема гаранция за дефекти в материала или производствени дефекти от датата на закупуване за срок от 12 месеца. Гаранцията не покрива аксесоари и консумативи.

За щети, причинени от неправилна експлоатация или ремонт от лица, неупълномощени за тази цел от W&H, ние не поемаме гаранция!

Предявявайте претенции за гаранция, след като представите документ за покупка пред доставчика или оторизиран сервизен партньор на W&H. Извършването на услуги в рамките на гаранцията не удължава гаранционния срок или срока за рекламация.

12 месеца гаранция

Оторизирани сервизни партньори на W&H

Посетете W&H в интернет на адрес <http://wh.com>

В раздел „сервиз“ ще откриете най-близкия до Вас оторизиран сервизен партньор на W&H.

Или сканирайте QR кода.



Производител

W&H Dentalwerk Bürmoos GmbH
Ignaz-Glaser-Straße 53, 5111 Bürmoos, **Austria**

t +43 6274 6236-0, **f** +43 6274 6236-55
office@wh.com **wh.com**

Form-Nr. 50817 ABG
Rev. 005 / 16.11.2022
Правата за промени запазени