

Gebrauchsanweisung



CE
0297



alegra

Handstücke ohne Licht

HE-43, HE-43 T, HE-43 XT, HE-43 T SD, HE-43 T MW

Winkelstücke ohne Licht

WE-56, WE-57, WE-66,
WE-56 T, WE-56 XT, WE-56 T SD, WE-56 T MW,
WE-57 T, WE-57 XT, WE-57 T SD, WE-57 T MW, WE-66 T

Inhaltsverzeichnis

Symbole	4
1. Einleitung	6
2. Sicherheitshinweise	9
3. Produktbeschreibung	12
4. Inbetriebnahme	14
Aufstecken/Abnehmen.....	14
Aufstecken/Abnehmen der externen Kühlmittelversorgung	16
Wechseln des rotierenden Instruments.....	18
Probelauf.....	24
5. Hygiene und Pflege	25
Allgemeine Hinweise	25
Begrenzung bei der Wiederaufbereitung	27
Erstbehandlung am Gebrauchsort	28
Manuelle Reinigung.....	29

Manuelle Desinfektion	32
Maschinelle Reinigung und Desinfektion.....	33
Trocknung	35
Kontrolle, Pflege und Prüfung.....	36
Verpackung	41
Sterilisation	42
Lagerung.....	45
6. Service	46
7. Wartung.....	47
8. Zubehör, Verbrauchsmaterial, Ersatzteile & andere empfohlene Medizinprodukte von W&H	49
9. Technische Daten	51
10. Entsorgung.....	56
Garantieerklärung.....	57
Autorisierte W&H Servicepartner	59



WARNUNG!
(falls Menschen
verletzt werden können)



ACHTUNG!
(falls eine Sache
beschädigt werden kann)



Allgemeine
Erläuterungen, ohne
Gefahr für Mensch oder
Sache



Nicht mit dem
Hausmüll entsorgen

Symbole

auf dem Medizinprodukt / auf der Verpackung



CE-Kennzeichnung
mit Kennnummer der
benannten Stelle



DataMatrix Code
für Produktinformation
inklusive UDI (Unique
Device Identification)



HIBC Datenstruktur nach
Health Industry Bar Code



Artikelnummer



UL Prüfzeichen
für anerkannte Komponenten
für Kanada und die USA



Sterilisierbar bis zur
angegebenen Temperatur



Seriennummer



Thermodesinfizierbar



Gebrauchsanweisung
beachten



Medizinprodukt



Vorsicht! Nach dem Bundesrecht der USA ist der Verkauf dieses Produkts nur durch oder auf Anweisung eines Zahnarztes, eines Arztes, eines Veterinärs oder eines anderen Mediziners mit einer Zulassung in dem Bundesstaat zulässig, in dem der Arzt praktiziert und dieses Produkt einsetzen oder dessen Einsatz veranlassen will.



Herstellungsdatum



Hersteller

1. Einleitung

Kundenzufriedenheit steht in der Qualitätspolitik von W&H an erster Stelle. Das vorliegende Medizinprodukt wurde gemäß den gültigen gesetzlichen und normativen Bestimmungen entwickelt, hergestellt und geprüft.

Zu Ihrer Sicherheit und zur Sicherheit Ihrer Patienten

Lesen Sie bitte vor erstmaliger Anwendung die Gebrauchsanweisung. Diese soll Ihnen die Handhabung Ihres Medizinprodukts erklären und eine störungsfreie, wirtschaftliche und sichere Behandlung gewährleisten.



Befolgen Sie die Sicherheitshinweise.

Zweckbestimmung

Das dentale Hand- und Winkelstück ist für folgende Anwendungen bestimmt: Entfernung kariösen Materials, Kavitäten und Kronenpräparation, Entfernung von Füllungen, finieren und polieren von Zahn- und Restaurationsoberflächen.



Bestimmungswidriger Gebrauch kann das Medizinprodukt beschädigen und dadurch Risiken und Gefahren für Patient, Anwender und Dritte verursachen.



Qualifikation des Anwenders

Bei der Entwicklung und Auslegung des Medizinprodukts sind wir von der Zielgruppe Zahnarzt/-ärztin, Dentalhygieniker/-in, Zahnmedizinische Fachangestellte (Prophylaxe) und Zahnmedizinische Fachassistenten-/innen ausgegangen.

Verantwortlichkeit des Herstellers

Der Hersteller kann sich nur dann für die Auswirkungen auf die Sicherheit, Zuverlässigkeit und Leistung des Medizinprodukts als verantwortlich betrachten, wenn nachstehende Hinweise eingehalten werden:

- > Das Medizinprodukt muss in Übereinstimmung mit dieser Gebrauchsanweisung verwendet werden.
- > Es dürfen nur die vom Hersteller freigegebenen Komponenten (Winkelstückkopf) gewechselt werden.
- > Änderungen oder Reparaturen dürfen nur von einem autorisierten W&H Servicepartner durchgeführt werden (siehe Seite 59).



Fachkundige Anwendung

Das Medizinprodukt ist nur für fachkundige Anwendung gemäß der Zweckbestimmung sowie den geltenden Arbeitsschutzbestimmungen, Unfallverhütungsmaßnahmen und unter Beachtung dieser Gebrauchsanweisung bestimmt.

Das Medizinprodukt darf nur von Personen aufbereitet und gewartet werden, die in Infektions-, Selbst- und Patientenschutz unterwiesen wurden.

Unsachgemäßer Gebrauch (z. B. durch fehlende Hygiene und Pflege), die Nichteinhaltung unserer Anweisungen oder die Verwendung von Zubehör und Ersatzteilen, die nicht von W&H freigegeben sind, entbinden uns von jeder Garantieleistung oder anderen Ansprüchen.



Alle im Zusammenhang mit dem Medizinprodukt aufgetretenen schwerwiegenden Vorfälle sind dem Hersteller und der zuständigen Behörde zu melden!



- > Stellen Sie immer richtige Betriebsbedingungen und Kühlmittelfunktion sicher.
- > Stellen Sie immer ausreichende und geeignete Kühlmittel bereit und sorgen Sie für angemessene Absaugung.
- > Setzen Sie das Medizinprodukt bei Ausfall der Kühlmittelversorgung sofort außer Betrieb.
- > Verwenden Sie als Kühlluft nur von Dentalkompressoren aufbereitete Luft, die gefiltert, ölfrei und gekühlt ist.
- > Kontrollieren Sie vor jeder Anwendung das Medizinprodukt auf Beschädigung und lose Teile (z. B. Druckknopf).
- > Nehmen Sie das Medizinprodukt bei Beschädigung nicht in Betrieb.
- > Führen Sie vor jeder Anwendung einen Probelauf durch.
- > Vermeiden Sie Überhitzung der Behandlungsstelle.
- > Heben Sie die Wange oder Zunge nicht mit dem Medizinprodukt an. Verbrennungsgefahr durch Erhitzung des Druckknopfs!
- > Berühren Sie nicht das Weichgewebe mit dem Kopf des Medizinprodukts. Verbrennungsgefahr bei Überhitzung des Medizinprodukts!



- > Die vom Hersteller des Betriebswasserentkeimungssystems angegebenen Konzentrationen und Einwirkzeiten, sowie dessen Handhabung, müssen unbedingt eingehalten werden.
- > Lagern Sie das Medizinprodukt vor erstmaliger Inbetriebnahme 24 Stunden bei Raumtemperatur.
- > Der Betrieb des Medizinprodukts ist nur an Versorgungseinheiten gestattet, die den Normen IEC 60601-1 (EN 60601-1) und IEC 60601-1-2 (EN 60601-1-2) entsprechen.

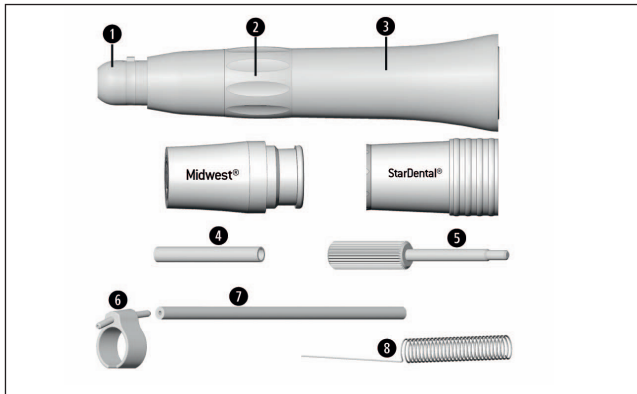
Hygiene und Pflege vor der erstmaligen Anwendung



- > Das Medizinprodukt ist bei Lieferung in PE-Folie verschweißt und nicht sterilisiert.
- > Die PE-Folie und die Verpackung sind nicht sterilisierbar.



- > Reinigen, desinfizieren und ölen Sie das Medizinprodukt.
- > Sterilisieren Sie das Medizinprodukt, den Düsenreiniger, den Bohreranschlag und den Gewindestift.

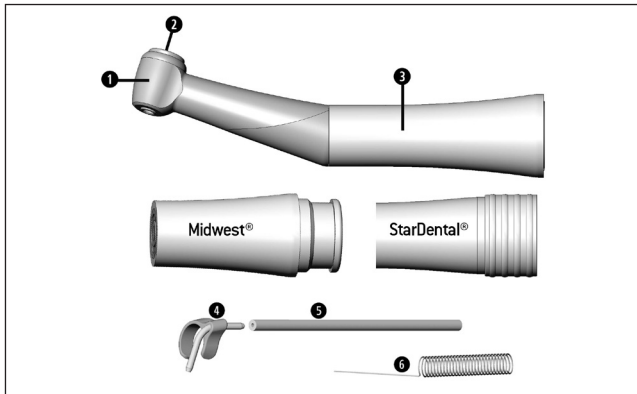


- 1 Handstückspitze
- 2 Spannring
- 3 Griffhülse
- 4 Bohreranschlag
- 5 Gewindestift

Zubehör

Externe Kühlmittelversorgung

- 6 Sprayclip
- 7 Kühlmittelschlauch
- 8 Düsenreiniger

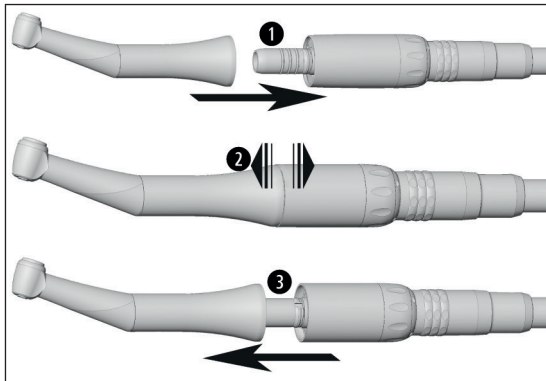


- 1 Winkelstückkopf
- 2 Druckknopf
- 3 Griffhülse

Zubehör

Externe Kühlmittelversorgung

- 4 Sprayclip
- 5 Kühlmittelschlauch
- 6 Düsenreiniger



ISO Anschluss / Midwest® Anschluss



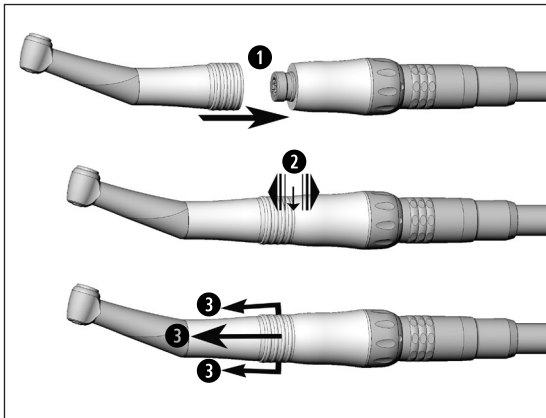
Das Medizinprodukt nicht während des Betriebs aufstecken oder abnehmen!

❶ Stecken Sie das Medizinprodukt auf den Motor.



❷ Prüfen Sie den sicheren Halt.

❸ Ziehen Sie am Medizinprodukt [oder drücken Sie auf die Motorhülse (Midwest®)] um es vom Motor zu entfernen.



StarDental® Anschluss



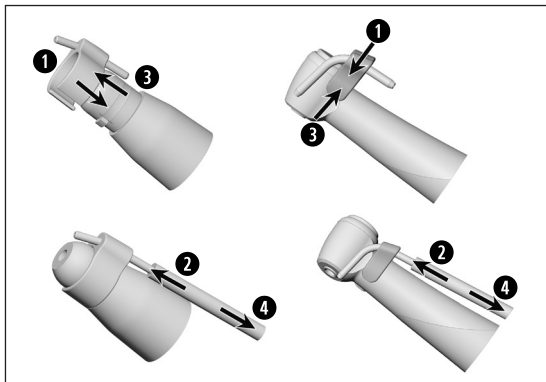
Das Medizinprodukt nicht während des Betriebs aufstecken oder abnehmen!

- ❶ Stecken Sie das Medizinprodukt auf den Motor.



❷ Prüfen Sie den sicheren Halt.

- ❸ Betätigen Sie die Schubhülse des Medizinproduktss um es vom Motor abzunehmen.



Sprayclip / Kühlmittelschlauch (Zubehör)

- 1 Stecken Sie den Sprayclip auf.
- 2 Schieben Sie den Kühlmittelschlauch auf das Kühlmittelrohr des Sprayclips.

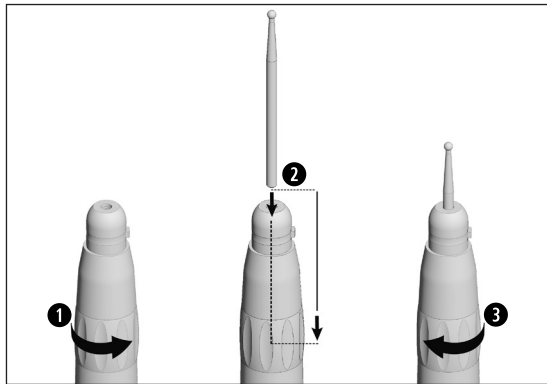
oder

- 3 Entfernen Sie den Sprayclip.
- 4 Entfernen Sie den Kühlmittelschlauch.

Rotierende Instrumente



- > Verwenden Sie nur einwandfreie rotierende Instrumente. Beachten Sie die Angaben des Herstellers.
- > Setzen Sie das rotierende Instrument nur bei stillstehendem Medizinprodukt ein.
- > Greifen Sie nie in das laufende oder auslaufende rotierende Instrument.
- > Betätigen Sie nie das Spannsystem des Medizinprodukts während der Anwendung. Dies führt zum Lösen des rotierenden Instruments, zur Beschädigung des Spannsystems und/oder Heißwerden des Medizinprodukts. Verbrennungsgefahr!



Handstück

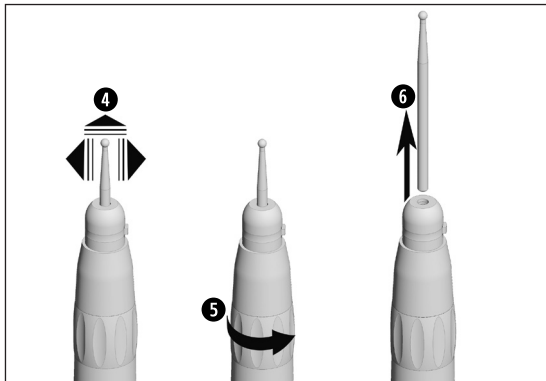
- > Handstückbohrer
- > Instrumentenschaftdurchmesser 2,35 mm



Spannsystem öffnen: Spannring nach links drehen.

Spannsystem schließen: Spannring nach rechts drehen.

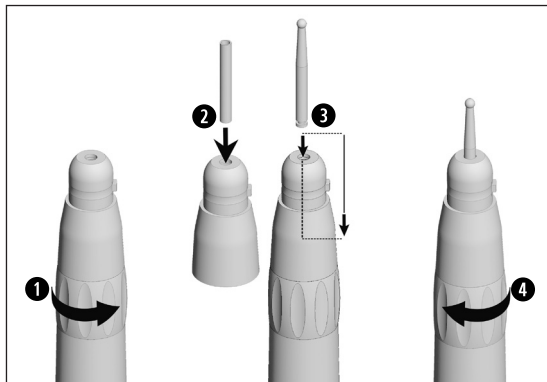
- 1 Öffnen Sie das Spannsystem.
- 2 Schieben Sie das rotierende Instrument bis auf Anschlag ein.
- 3 Schließen Sie das Spannsystem.



4 Prüfen Sie den sicheren Halt.

oder

- 5** Öffnen Sie das Spannsystem.
- 6** Entnehmen Sie das rotierende Instrument.
Schließen Sie das Spannsystem.



Handstück

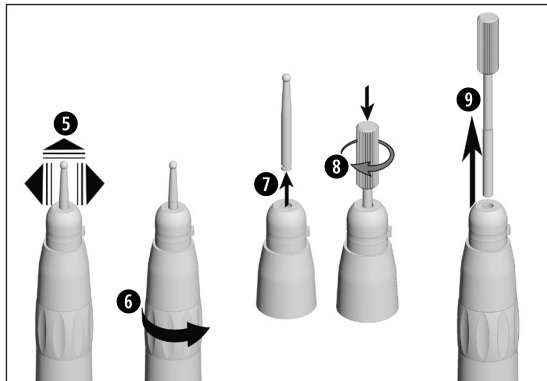
- > Winkelstückbohrer
- > Instrumentenschaftdurchmesser 2,35 mm



Spannsystem öffnen: Spannring nach links drehen.

Spannsystem schließen: Spannring nach rechts drehen.

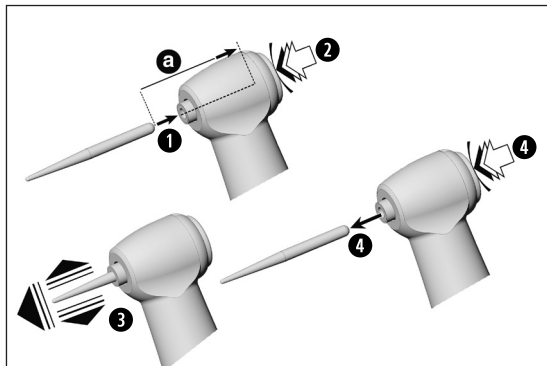
- 1** Öffnen Sie das Spannsystem.
- 2** Schieben Sie den Bohreranschlag ein.
- 3** Schieben Sie das rotierende Instrument bis auf Anschlag ein.
- 4** Schließen Sie das Spannsystem.



5 Prüfen Sie den sicheren Halt.

oder

- 6** Öffnen Sie das Spannsystem.
- 7** Entnehmen Sie das rotierende Instrument.
- 8** Schrauben Sie den Gewindestift in den Bohreranschlag.
- 9** Ziehen Sie den Bohreranschlag heraus. Schließen Sie das Spannsystem.



Winkelstück

WE-57 / WE-57 T / WE-57 XT / WE-57 T MW / WE-57 T SD

> Instrumentenschaftdurchmesser 1,6 mm

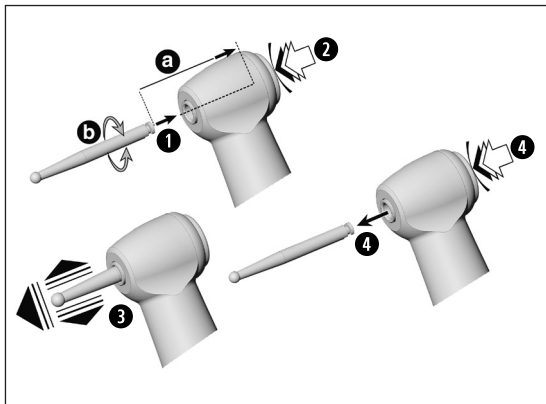
- 1** Schieben Sie das rotierende Instrument ein.
- 2** Drücken Sie den Druckknopf und schieben Sie gleichzeitig das rotierende Instrument bis auf Anschlag ein [a].



- 3** Prüfen Sie den sicheren Halt.

oder

- 4** Drücken Sie den Druckknopf und entnehmen Sie das rotierende Instrument.



Winkelstück

WE-56 / WE-56 T / WE-56 XT / WE-56 T MW / WE-56 T SD

WE-66 / WE-66 T

> Instrumentenschaftdurchmesser 2,35 mm

- 1** Schieben Sie das rotierende Instrument bis auf Anschlag ein (a).
- 2** Drücken Sie den Druckknopf und drehen Sie das rotierende Instrument bis es einrastet (b).



- 3** Prüfen Sie den sicheren Halt.

oder

- 4** Drücken Sie den Druckknopf und entnehmen Sie das rotierende Instrument.

Probelauf



Halten Sie das Medizinprodukt nicht in Augenhöhe!


- > Setzen Sie das rotierende Instrument ein.
- > Nehmen Sie das Medizinprodukt in Betrieb.



Bei Betriebsstörungen (z. B. Vibrationen, ungewohnten Geräuschen, Heißwerden, Kühlmittelausfall bzw. Undichtheit) **setzen Sie das Medizinprodukt sofort außer Betrieb** und wenden Sie sich an einen autorisierten W&H Servicepartner.

 Beachten Sie Ihre lokalen und nationalen Gesetze, Richtlinien, Normen und Vorgaben für die Reinigung, Desinfektion und Sterilisation.

 > Die Angaben zu den validierten Aufbereitungsverfahren dienen als exemplarisches Beispiel für eine ISO 17664-konforme Aufbereitung des Medizinprodukts.

 > Tragen Sie Schutzkleidung, Schutzbrille, Schutzmaske und Handschuhe.

 > Verwenden Sie zur manuellen Trocknung nur ölfreie, gefilterte Druckluft mit maximal 3 bar Betriebsdruck.

Reinigungs- und Desinfektionsmittel



- > Befolgen Sie die Hinweise, Anweisungen und Warnungen der Hersteller von Reinigungs- und/oder Desinfektionsmitteln.
- > Verwenden Sie nur Detergenzien, die für die Reinigung und/oder Desinfektion von Medizinprodukten aus Metall und Kunststoff vorgesehen sind.
- > Die vom Hersteller des Desinfektionsmittels angegebenen Konzentrationen und Einwirkzeiten müssen unbedingt eingehalten werden.
- > Verwenden Sie Desinfektionsmittel die geprüft und z.B. vom Verbund für Angewandte Hygiene e.V. (VAH), von der Österreichischen Gesellschaft für Hygiene, Mikrobiologie und Präventivmedizin (ÖGHMP), der Food and Drug Administration (FDA) oder der U.S. Environmental Protection Agency (EPA) für wirksam befunden wurden.



Wenn die angegebenen Reinigungs- und Desinfektionsmittel nicht zur Verfügung stehen, liegt es in der Verantwortung des Anwenders sein Verfahren zu validieren.



Die Produktlebensdauer und die Funktionsfähigkeit des Medizinprodukts sind maßgeblich durch mechanische Beanspruchung im Gebrauch und chemische Einflüsse durch die Wiederaufbereitung bestimmt.

- > Senden Sie abgenutzte oder beschädigte Medizinprodukte und/oder Medizinprodukte mit Materialveränderungen an einen autorisierten W&H Servicepartner.

Wiederaufbereitungszyklen



- > Beim Medizinprodukt von W&H empfehlen wir nach 1.000 Wiederaufbereitungszyklen oder einem Jahr einen regulären Service durchzuführen.



Reinigen Sie das Medizinprodukt sofort nach jeder Behandlung, um eventuell eingedrungene Flüssigkeiten (z. B. Blut, Speichel etc.) auszuspülen und ein Festsetzen der Innenteile zu vermeiden.

- > Betreiben Sie das Medizinprodukt mindestens 10 Sekunden im Leerlauf.
- > Achten Sie darauf, dass alle Austrittsöffnungen durchgespült werden.



- > Wischen Sie das Medizinprodukt vollständig mit Desinfektionsmittel ab.
- > Nehmen Sie das rotierende Instrument heraus.
- > Nehmen Sie das Medizinprodukt ab.

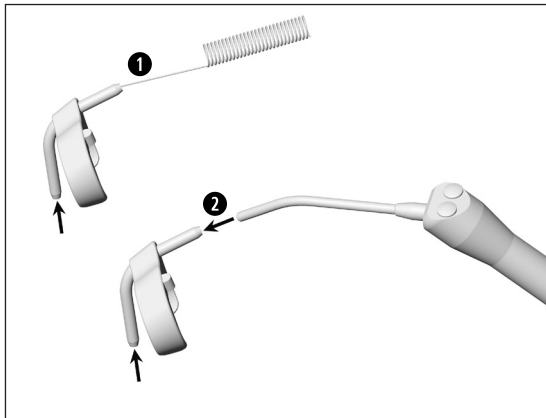


Beachten Sie, dass das bei der Vorbehandlung eingesetzte Desinfektionsmittel nur dem Personenschutz dient und den Desinfektionsschritt nach der Reinigung nicht ersetzen kann.




Legen Sie das Medizinprodukt nicht in die Desinfektionslösung oder das Ultraschallbad!


- > Reinigen Sie das Medizinprodukt unter fließendem Trinkwasser (< 35 °C / <95 °F).
- > Abspülen und Abbürsten aller inneren und äußeren Oberflächen.
- > Bewegliche Teile mehrmals hin und her bewegen.
- > Entfernen Sie eventuelle Flüssigkeitsreste mit Druckluft.
- > Bei Verwendung der externen Kühlmittelversorgung, entfernen Sie den Sprayclip und den Kühlmittelschlauch.

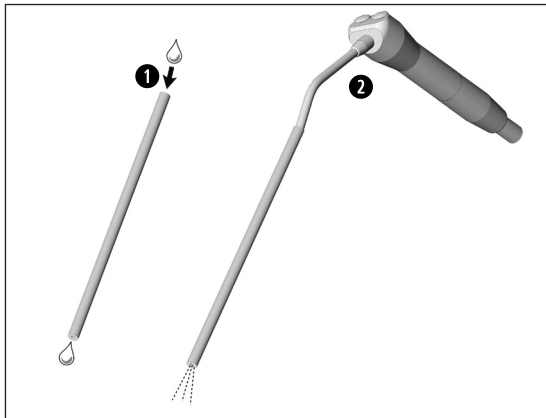


Externe Kühlmittelrohre reinigen Sprayclip (Zubehör)

- 1 Reinigen Sie die Austrittsöffnungen mit dem Düsenreiniger vorsichtig von Schmutz und Ablagerungen.
- 2 Blasen Sie mit der Luftpistole die Austrittsöffnungen frei.

 Der Düsenreiniger kann im Ultraschallbad und/oder im Reinigungs- und Desinfektionsgerät gereinigt werden.

 Bei verstopften Austrittsöffnungen oder Kühlmittelkanälen wenden Sie sich an einen autorisierten W&H Servicepartner.



Kühlmittelschlauch (Zubehör)

- 1 Durchspülen mit Trinkwasser (< 35 °C / < 95 °F).
- 2 Entfernen Sie eventuelle Flüssigkeitsreste mit Druckluft.



W&H empfiehlt Wischdesinfektion.



Der Nachweis der grundsätzlichen Eignung des Medizinprodukts für eine wirksame manuelle Desinfektion wurde durch ein unabhängiges Prüflabor unter Verwendung des Desinfektionsmittels „mikrozid® AF wipes“ (Schülke & Mayr GmbH, Norderstedt) und „CaviWipes™“ (Metrex) erbracht.

Maschinelle Reinigung und Desinfektion nur für **WE-56, WE-56 XT, WE-57, WE-57 XT, WE-66, HE-43, HE-43 XT**.



W&H empfiehlt die maschinelle Reinigung und Desinfektion mit einem Reinigungs- und Desinfektionsgerät (RDG).

- > Befolgen Sie die Hinweise, Anweisungen und Warnungen der Hersteller von Reinigungs- und Desinfektionsgeräten, Reinigungs- und/oder Desinfektionsmitteln und RDG-Adaptern.

Externe Kühlmittelrohre und Sprayclips

Verwenden Sie für ihr Reinigungs- und Desinfektionsgerät nur zugelassene und validierte Adapter für Produkte mit Hohlräumen.



Der Nachweis der grundsätzlichen Eignung des Medizinprodukts für eine wirksame maschinelle Desinfektion wurde durch ein unabhängiges Prüflabor unter Verwendung des Reinigungs- und Desinfektionsgeräts "Miele PG 8582 CD" (Firma Miele & Cie. KG, Gütersloh) und des Reinigungsmittels "Dr. Weigert neodisher® MediClean forte" (Dr. Weigert GmbH & Co. KG, Hamburg) entsprechend ISO 15883 erbracht.

- > Reinigung bei 55 °C (131 °F) – 5 Minuten
- > Desinfektion bei 93 °C (200 °F) – 5 Minuten



- > Achten Sie darauf, dass das Medizinprodukt nach der Reinigung und Desinfektion innen und außen komplett trocken ist.
- > Entfernen Sie Flüssigkeitsreste mit Druckluft.

Kontrolle



- > Prüfen Sie das Medizinprodukt nach der Reinigung und Desinfektion auf Beschädigungen, sichtbare Restverschmutzung und Oberflächenveränderungen.
- > Bereiten Sie noch verschmutzte Medizinprodukte erneut auf.
- > Sterilisieren Sie das Medizinprodukt im Anschluss an die Reinigung, Desinfektion und Ölpflege.

Ölpflege



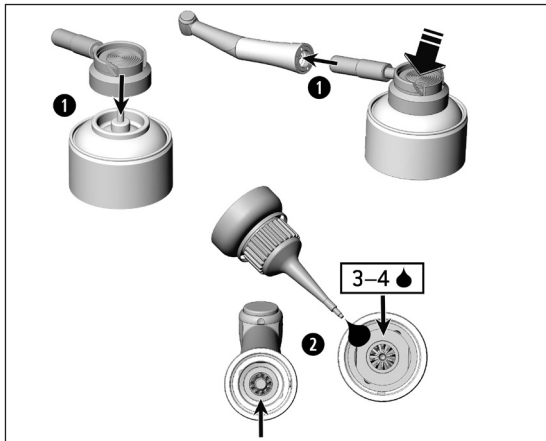
> Ölen Sie das trockene Medizinprodukt sofort nach der Reinigung und/oder Desinfektion.

Empfohlene Pflegezyklen

- > Unbedingt nach jeder Innenreinigung
- > Vor jeder Sterilisation

oder

- > Nach 30 Minuten Einsatz bzw. 1x täglich
- > Spannsystem 1x wöchentlich



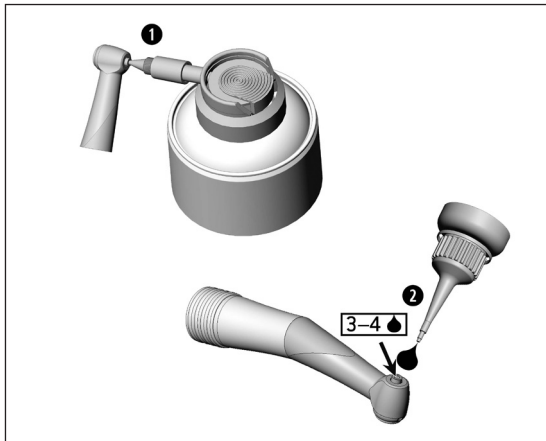
Ölpflege

- 1 Mit W&H Service Oil F1, MD-400**
(nicht zutreffend für StarDental® Anschluss)
> Befolgen Sie die Anweisungen auf der Ölspraydose und auf der Verpackung.
- 2 Mit W&H Service Oil F1, MD-30**
> Geben Sie 3 bis 4 Tropfen in das Medizinprodukt.

oder

Mit W&H Assistina

- > Befolgen Sie die Anweisungen in der Assistina Gebrauchsanweisung.
- > Verwenden Sie den passenden W&H Adapter (Zubehör).



Ölpflege des Spannsystems

WE-57 / WE-57 T / WE-57 XT / WE-57 T MW / WE-57 T SD

❶ Mit W&H Service Oil F1, MD-400

- > Setzen Sie den Sprayadapter REF 02036100 auf die Ölspraydose.
- > Halten Sie das Winkelstück gut fest.
- > Drücken Sie die Spitze des Sprayadapters fest in das Spannsystem.
- > Sprühen Sie ca. 1 Sekunde.

❷ Mit W&H Service Oil F1, MD-30

- > Geben Sie 3 bis 4 Tropfen in das Spannsystem.

oder

Mit W&H Assistina

- > Befolgen Sie die Anweisungen in der Assistina Gebrauchsanweisung.

Prüfung nach der Ölpflege



- > Richten Sie das Medizinprodukt nach unten.
- > Nehmen Sie das Medizinprodukt in Betrieb, damit überschüssiges Öl austreten kann.
- > Überschüssiges Öl kann zur Überhitzung des Medizinprodukts führen!



Verpacken Sie das Medizinprodukt und das Zubehör in Sterilisationsverpackungen, die folgenden Anforderungen entsprechen:

- > Die Sterilisationsverpackung muss hinsichtlich Qualität und Anwendung die geltenden Normen erfüllen und für das Sterilisationsverfahren geeignet sein.
- > Die Sterilisationsverpackung muss für das Sterilisationsgut groß genug sein.
- > Die bestückte Sterilisationsverpackung darf nicht unter Spannung stehen.



W&H empfiehlt die Sterilisation entsprechend EN 13060, EN 285 oder ANSI/AAMI ST55.



- > Befolgen Sie die Hinweise, Anweisungen und Warnungen der Hersteller von Dampfsterilisatoren.
- > Das ausgewählte Programm muss für das Medizinprodukt geeignet sein.

Bei Verwendung der externen Kühlmittelversorgung



- > Ziehen Sie den Sprayclip und den Kühlmittelschlauch vor der Sterilisation vom Medizinprodukt ab.
- > Sterilisieren Sie den Sprayclip / Kühlmittelschlauch und das Medizinprodukt.

Empfohlene Sterilisationsverfahren

- > "Dynamic-air-removal prevacuum cycle" (Typ B) / "Steam-flush pressure-pulse cycle" (Typ S)*/**
134 °C (273 °F) für mindestens 3 Minuten, 132 °C (270 °F) für mindestens 4 Minuten
- > "Gravity-displacement cycle" (Typ N)**
121 °C (250 °F) für mindestens 30 Minuten
- > Maximale Sterilisationstemperatur 135 °C (275 °F)



Der Nachweis der grundsätzlichen Eignung des Medizinprodukts für eine wirksame Sterilisation wurde durch ein unabhängiges Prüflabor unter Verwendung des Dampfsterilisators LISA 517 B17L* (W&H Sterilization S.r.l., Brusaporto (BG)), des Dampfsterilisators Systec VE-150* (Systec) und des Dampfsterilisators CertoClav MultiControl MC2-S09S273** (CertoClav GmbH, Traun) erbracht.


“Dynamic-air-removal prevacuum cycle” (Typ B): 134 °C (273 °F) – 3 Minuten*, 132 °C (270 °F) – 4 Minuten*/**
“Steam-flush pressure-pulse cycle” (Typ S): 134 °C (273 °F) – 3 Minuten*, 132 °C (270 °F) – 4 Minuten*/**
“Gravity-displacement cycle” (Typ N): 121 °C (250 °F) – 30 Minuten**

Trocknungszeiten:

“Dynamic-air-removal prevacuum cycle” (Typ B): 132 °C (270 °F) – 30 Minuten**
“Steam-flush pressure-pulse cycle” (Typ S): 132 °C (270 °F) – 30 Minuten**
“Gravity-displacement cycle” (Typ N): 121 °C (250 °F) – 30 Minuten**

* EN 13060, EN 285, ISO 17665

** ANSI/AAMI ST55, ANSI/AAMI ST79

- 
- > Lagern Sie das Sterilgut staubfrei und trocken.
 - > Die Haltbarkeit des Sterilguts ist abhängig von den Lagerbedingungen und Art der Verpackung.

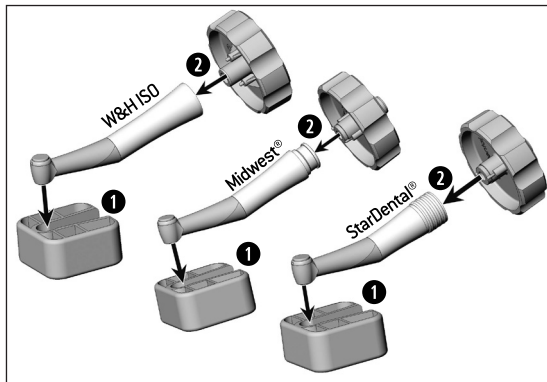
6. Service



Reparatur und Rücksendung

- > Bei Betriebsstörungen wenden Sie sich sofort an einen autorisierten W&H Servicepartner.
- > Reparatur- und Wartungsarbeiten dürfen nur von einem autorisierten W&H Servicepartner durchgeführt werden.
Es dürfen nur die vom Hersteller freigegebenen Komponenten (Winkelstückkopf) vom Anwender gewechselt werden.

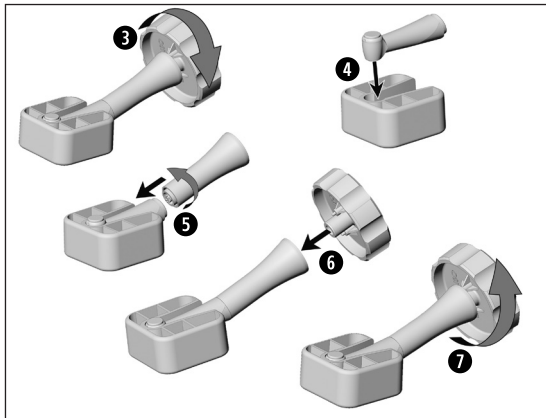


- > Stellen Sie sicher, dass das Medizinprodukt vor der Rücksendung den gesamten Wiederaufbereitungsprozess durchlaufen hat.



-  > Nehmen Sie das Winkelstück bei Beschädigung nicht in Betrieb.
- > Ersetzen Sie einen beschädigten Winkelstückkopf sofort.
-  > Verwenden Sie das Werkzeugset REF 07550301 (Zubehör).
- > Verwenden Sie die Schlüsselseite mit dem Aufdruck "W&H ISO" oder "Midwest®/StarDental®".

- 1** Drücken Sie den Winkelstückkopf in die Haltevorrichtung.
- 2** Stecken Sie den Schlüssel in die Öffnung der Griffhülse.



- ③ Schrauben Sie die Griffhülse vom Winkelstückkopf ab.
- ④ Legen Sie den neuen Winkelstückkopf in die Haltevorrichtung.
- ⑤ Schrauben Sie die Griffhülse auf den neuen Winkelstückkopf.
- ⑥ Stecken Sie den Schlüssel in die Öffnung der Griffhülse.
- ⑦ Ziehen Sie den Winkelstückkopf mit dem Schlüssel fest.

> Führen Sie einen Probelauf durch.



> Wiederholen Sie den gesamten Hygiene- und Pflegeprozess.

8. Zubehör, Verbrauchsmaterial, Ersatzteile & andere empfohlene Medizinprodukte von W&H



Verwenden Sie nur Original W&H Zubehör und Ersatzteile oder von W&H freigegebenes Zubehör.

Bezugsquelle: W&H Partner

000301xx	W&H Assistina
30310000	W&H Assistina TWIN (MB-302)
02693000	Assistina Adapter für Spannsystem
03103500	Assistina Adapter für W&H und Midwest® Handstücke
07535400	Assistina Adapter für StarDental® Handstücke
03304500	Service Oil F1, MD-30
10940021	Service Oil F1, MD-400 (6 pcs)
02038200	Sprühkopf mit Sprayadapter
02036100	Sprühkopf mit Sprayadapter für Spannsystem

Zubehör, Verbrauchsmaterial, Ersatzteile & andere empfohlene Medizinprodukte von W&H

02015101	Düsenreiniger
01312500	Bohreranschlag
01312600	Gewindestift
07549900	Winkelstückkopf für WE-56
07550000	Winkelstückkopf für WE-57
07550100	Winkelstückkopf für WE-66
07550301	Werkzeugset zum Wechseln von Winkelstückköpfen: Schlüssel, Haltevorrichtung
07550200	Sprayclip mit 3 Kühlmittelschläuchen und Düsenreiniger für Handstücke
06994000	Sprayclip mit 3 Kühlmittelschläuchen und Düsenreiniger für Winkelstücke

9. Technische Daten

Handstück	HE-43 / HE-43 T / HE-43 XT	HE-43 T MW	HE-43 T SD
Übersetzungsverhältnis	1:1		
Außendurchmesser der Griffhülse [mm]	20 / 18 / 16	18	
Motoranschluss laut Norm	ISO 3964	Midwest ^{®*}	StarDental ^{®*}
Maximale Antriebsdrehzahl [min ⁻¹]	40.000		

Rotierende Instrumente		
Instrumentenschaftdurchmesser ISO 1797 [mm]		2,35
Maximal zulässige Länge für Handstückbohrer * Mindesteinspannlänge für Handstückbohrer [mm]		50 auf Anschlag
Maximal zulässige Länge für Winkelstückbohrer * Mindesteinspannlänge für Winkelstückbohrer mit Bohreranschlag [mm]		34 auf Anschlag

* siehe Seite 54

Technische Daten

Winkelstück		WE-56 / WE-56 T / WE-56 XT	WE-57 / WE-57 T / WE-57 XT	WE-66 / WE-66 T
Übersetzungsverhältnis		1:1	1:1	4:1
Außendurchmesser der Griffhülse	(mm)	20 / 18 / 16	20 / 18 / 16	20 / 18
Motoranschluss laut Norm		ISO 3964		
max. Motordrehzahl	(min ⁻¹)	40.000		
Rotierende Instrumente				
Instrumentenschaftdurchmesser	ISO 1797 (mm)	2,35	1,6	2,35
max. zulässige Bohrerlänge *	(mm)	34	25	34
min. Einspannlänge		einrastend	auf Anschlag	einrastend

* siehe Seite 54

Technische Daten

Handstück	WE-56 T MW	WE-56 T SD	WE-57 T MW	WE-57 T SD
Übersetzungsverhältnis	1:1			
Außendurchmesser der Griffhülse (mm)	18			
Motoranschluss laut Norm	Midwest®*	StarDental®*	Midwest®*	StarDental®*
Maximale Antriebsdrehzahl (min ⁻¹)	40.000			
Rotierende Instrumente				
Instrumentenschaftdurchmesser ISO 1797 (mm)	2,35		1,6	
max. zulässige Bohrerlänge *	34		25	
min. Einspannlänge	einrastend		auf Anschlag	

* siehe Seite 54



- * Bei Verwendung längerer rotierender Instrumente hat der Anwender durch richtige Wahl der Betriebsbedingungen dafür zu sorgen, dass keine Gefährdung des Anwenders, Patienten oder Dritten erfolgt. Für die sichere Anwendung beachten Sie die Angaben des jeweiligen Herstellers hinsichtlich maximaler Drehzahl des rotierenden Instruments.

* StarDental® ist eine eingetragene Marke der DENTALEZ Inc.

* Midwest® ist eine eingetragene Marke der Dentsply International Inc.

min⁻¹ (Umdrehungen pro Minute)



Temperaturangaben

Temperatur des Medizinprodukts an der Bedienerseite:

maximal 55 °C (131 °F)

Temperatur des Medizinprodukts an der Patientenseite:

maximal 50 °C (122 °F)

Temperatur des Arbeitsteils (rotierenden Instruments):

maximal 41 °C (105,8 °F)

Umgebungsbedingungen

Temperatur bei Lagerung und Transport:

-40 °C bis +70 °C (-40 °F bis +158 °F)

Luftfeuchtigkeit bei Lagerung und Transport:

8 % bis 80 % (relativ), nicht kondensierend

Temperatur bei Betrieb:

+10 °C bis +35 °C (+50 °F bis +95 °F)

Luftfeuchtigkeit bei Betrieb:

15 % bis 80 % (relativ), nicht kondensierend

10. Entsorgung



Stellen Sie sicher, dass die Teile bei der Entsorgung nicht kontaminiert sind.



Beachten Sie Ihre länderspezifischen Gesetze, Richtlinien, Normen und Vorgaben für die Entsorgung.

> Medizinprodukt

> Verpackung

Garantieerklärung

Dieses W&H Produkt wurde von hoch qualifizierten Fachleuten mit größter Sorgfalt hergestellt. Vielfältige Prüfungen und Kontrollen garantieren eine einwandfreie Funktion. Beachten Sie bitte, dass Garantieansprüche nur bei Befolgung aller Anweisungen in der beiliegenden Gebrauchsanweisung gültig sind.

W&H haftet als Hersteller ab Kaufdatum für Material- oder Herstellungsfehler innerhalb einer Garantiezeit von 12 Monaten. Zubehör und Verbrauchsmaterialien (Düsenreiniger, Gewindestift, Bohreranschlag) sind von der Garantie ausgenommen.

Für Schäden durch unsachgemäße Behandlung oder bei Reparatur durch nicht dazu von W&H ermächtigten Dritten, haften wir nicht!

Garantieansprüche sind unter Beifügung des Kaufbelegs an den Lieferanten oder an einen autorisierten W&H Servicepartner zu stellen. Die Erbringung einer Garantieleistung verlängert weder den Garantie- noch einen etwaigen Gewährleistungszeitraum.

12 Monate Garantie

Autorisierte W&H Servicepartner

Besuchen Sie W&H im Internet auf <http://wh.com>

Unter dem Menüpunkt "Service" finden Sie Ihren nächstgelegenen autorisierten W&H Servicepartner.

Oder scannen Sie den QR Code.





W&H Dentalwerk Bürmoos GmbH

Ignaz-Glaser-Straße 53, 5111 Bürmoos, Austria

**t + 43 6274 6236-0,
office@wh.com**

**f + 43 6274 6236-55
wh.com**

Form-Nr. 50822 ADT

Rev. 006 / 12.10.2023

Änderungen vorbehalten