

## Instrucțiuni de utilizare



CE  
0297



**Chirurgie**

Piesă S-11 L  
cu Mini-LED+

# Cuprins

---

<b>Simboluri</b> .....	4
<b>1. Introducere</b> .....	6
<b>2. Indicații privind siguranța</b> .....	9
<b>3. Descrierea produsului</b> .....	13
<b>4. Punerea în funcțiune</b> .....	14
Montare/demontare .....	14
Instrumente rotative .....	17
Schimbarea instrumentului rotativ .....	18
Testare .....	19
<b>5. Igiena și îngrijirea</b> .....	20
Indicații generale.....	20
Limitare la momentul retratării .....	22
Primul tratament la locul de utilizare.....	23
Curățarea manuală.....	24
Dezinfectarea manuală .....	29

Curățarea și dezinfectarea automate .....	30
Uscarea .....	31
Controlarea, îngrijirea și verificarea .....	32
Ambalaj .....	37
Sterilizarea.....	38
Depozitare.....	41
<b>6. Service .....</b>	<b>42</b>
<b>7. Accesorii, consumabile, piese de schimb și alte dispozitive medicale recomandate de la W&amp;H.....</b>	<b>43</b>
<b>8. Date tehnice .....</b>	<b>44</b>
<b>9. Rezistența la interferențe electromagnetice conform IEC/EN 60601-1-2 .....</b>	<b>46</b>
<b>10. Eliminarea la deșeurii .....</b>	<b>49</b>
<b>Certificat de garanție .....</b>	<b>50</b>
<b>Parteneri de service autorizați de W&amp;H.....</b>	<b>51</b>

## Simboluri



**AVERTISMENT!**

(în cazul în care ar putea fi rănite persoane)



**ATENȚIE!**

(în cazul în care ar putea fi deteriorat un obiect)



Explicații generale,  
fără pericol pentru  
om sau obiecte



A nu se arunca  
în gunoiul menajer

**R<sub>x</sub>**<sub>only</sub>

**Precauție!**

Conform legislației federale a S.U.A., vânzarea acestui dispozitiv medical este permisă numai pe baza unei indicații sau a unei recomandări din partea unui medic stomatolog, unui practician sau a unui alt cadru medical care dispune de autorizație de introducere pe piață pentru statul federal în care acesta/aceasta își desfășoară activitatea profesională și în care dorește să utilizeze sau să autorizeze utilizarea acestui dispozitiv medical.



Producător

## Simboluri



Marcaj CE cu număr de identificare a organismului notificat



DataMatrix Code pentru informații despre produs, inclusiv UDI (Unique Device Identification)



Structura datelor conform Health Industry Bar Code



Număr articol



Dezinfectabil termic



Sterilizabil până la temperatura specificată



Număr serial



Simbolul de verificare UL pentru componentele aprobate pentru Canada și S.U.A



Dispozitiv medical



Data producerii



A se respecta instrucțiunile de utilizare

## 1. Introducere

---

Satisfacția clientului constituie cel mai important obiectiv al politicii firmei W&H privind calitatea. Acest dispozitiv medical W&H a fost dezvoltat, fabricat și verificat în conformitate cu dispozițiile legale și normative în vigoare.

### **Pentru siguranța dumneavoastră și a pacienților dumneavoastră**

Înainte de prima utilizare, citiți aceste instrucțiuni de utilizare. Acestea au rolul de a explica modul de utilizare a dispozitivului medical și de a asigura un tratament fără probleme, economic și sigur.



Urmați indicațiile privind siguranța.

### **Destinația**

**Prelucrarea chirurgicală a substanței organice solide.**

### **Părți desemnate ale corpului**

- > Gură
- > Cavitatea bucală



Utilizarea incorectă poate conduce la deteriorarea dispozitivului medical și poate cauza astfel riscuri și pericole pentru pacient, utilizator și terți.



#### **Calificarea utilizatorului**

La conceperea și dezvoltarea dispozitivului medical am pornit de la ideea că grupul nostru țintă este reprezentat de medici.

#### **Responsabilitatea producătorului**

Producătorul își asumă răspunderea pentru eventualele implicații privind siguranța, stabilitatea și performanța dispozitivului medical numai în cazul în care sunt respectate următoarele indicații:

- > Dispozitivul medical trebuie utilizat în conformitate cu aceste instrucțiuni de utilizare.
- > Dispozitivul medical nu dispune de piese care pot fi reparate de către utilizator.
- > Modificările sau reparațiile pot fi efectuate numai de un partener de service autorizat de W&H (vezi pagina 51).



### **Utilizarea competentă**

Dispozitivul medical este destinat numai pentru utilizarea competentă, conform destinației de utilizare, precum și în conformitate cu reglementările în vigoare pentru protecția muncii, cu măsurile de prevenire a accidentelor și în condițiile respectării instrucțiunilor de utilizare.

Dispozitivul medical trebuie pregătit și întreținut numai de către persoanele care au fost instruite în termeni de protecție împotriva infecțiilor, a propriei persoane și a pacienților.

Utilizarea incorectă (de exemplu, ca urmare a igienei și îngrijirii deficitare), nerespectarea instrucțiunilor noastre sau utilizarea accesoriilor și a pieselor de schimb neomologate de W&H ne eliberează de obligativitatea acordării garanției sau de compensarea oricăror altor pretenții.



Incidentele grave care apar din cauza dispozitivului medical se vor semnala producătorului și autorităților competente!



## 2. Indicații privind siguranța



- > Depozitați dispozitivul medical timp de 24 de ore la temperatura camerei înainte de prima punere în funcțiune.
- > Operarea dispozitivului medical este autorizată numai la unități de alimentare care corespund standardelor IEC 60601-1 (EN 60601-1) și IEC 60601-1-2 (EN 60601-1-2).
- > Asigurați întotdeauna condițiile corecte de funcționare și funcționarea agentului de răcire.
- > Pregătiți întotdeauna suficient agent de răcire adecvat și o aspirație corespunzătoare.
- > În cazul întreruperii alimentării cu agent de răcire, scoateți imediat dispozitivul medical din funcțiune.
- > Înaintea fiecărei utilizări, verificați dispozitivul medical în privința deteriorărilor și pieselor desfăcute.
- > În cazul deteriorărilor, nu puneți în funcțiune dispozitivul medical.
- > Montați dispozitivul medical numai cu motorul oprit.
- > Nu acționați niciodată pârghia de tensionare a dispozitivului medical în timpul utilizării. Acest lucru conduce la slăbirea instrumentului rotativ, respectiv la încălzirea dispozitivului medical.
- > Realizați o testare înainte de fiecare utilizare.
- > Evitați supraîncălzirea zonei tratate.



- > Nu atingeți țesuturile moi cu vârful piesei (pericol de arsuri)!
- > Evitați contactul între LED și țesuturile moi (pericol de arsuri prin încălzirea LED-ului).
- > Nu utilizați dispozitivul medical ca senzor de lumină.
- > Evitați contactul vizual direct cu LED-ul.



Dispozitivul medical nu este omologat pentru utilizare în zone cu pericol de explozie.



Dispozitivul medical nu este omologat pentru funcționare în medii încărcate cu oxigen.

## Riscuri generate de câmpurile electromagnetice



Funcționarea dispozitivelor medicale implantabile (AIMD), (de ex. stimulatoarele cardiace și defibrilatoarele cardioverter implantabile (ICD)) poate fi influențată de câmpurile electrice, magnetice și electromagnetice.

- > Înainte de utilizarea dispozitivului medical, stabiliți dacă pacientul are dispozitive medicale implantabile active (AIMD) și informați-l cu privire la riscuri.
- > Nu depuneți temporar componenta pe corpul pacienților.

## Igiena și îngrijirea înainte de prima utilizare

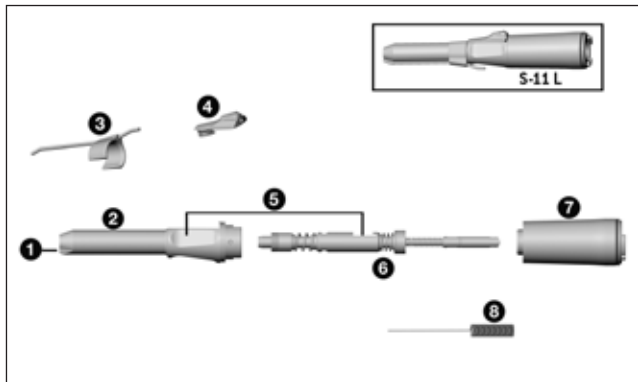


- > La momentul livrării, dispozitivul medical este ambalat în folie PE și nu este sterilizat.
- > Folia PE și ambalajul nu sunt sterilizabile.



- > Curățați, dezinfectați și gresați dispozitivul medical.
- > Sterilizați dispozitivul medical, dispozitivul de curățare a duzelor și tubul pentru agent de răcire.

### 3. Descrierea produsului



- ① LED
- ② Vârful piesei\*
- ③ Tubul pentru agent de răcire (reglabil)
- ④ Pârghie de tensionare
- ⑤ Suprafața pârghiei de tensionare
- ⑥ Arbore
- ⑦ Manșon de prindere\*
- ⑧ Dispozitiv de curățare a duzelor lung

\* Simbolurile de pe piese ② și ⑦

- ▲ Manșon de prindere deschis
- ↔ Direcția de rotație
- ▲ Manșon de prindere blocat



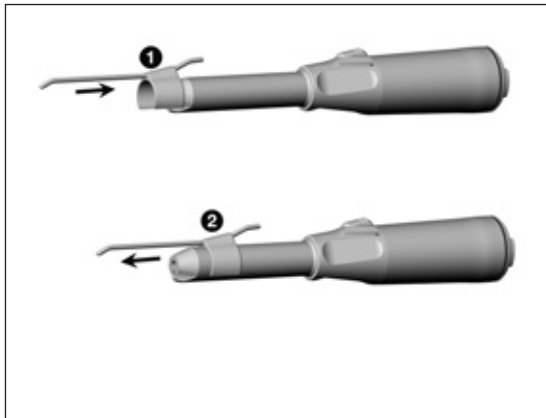
Nu montați sau demontați dispozitivul medical pe durata funcționării!



Dispozitivul medical este adaptat pentru motorul electric W&H EM-19 LC / EM-19 și W&H Implantmed SI-10xx. Numai în această combinație puteți să vă bucurați de toate avantajele acestui dispozitiv medical (de exemplu iluminarea constantă la orice viteză).



Dispozitivul medical se va folosi numai cu motorul electric W&H EM-19 LC / EM-19. Dacă dispozitivul medical se utilizează pe alte motoare electrice, responsabilitatea îi revine exclusiv utilizatorului. Producătorul nu preia nicio răspundere.



## Tub pentru agent de răcire

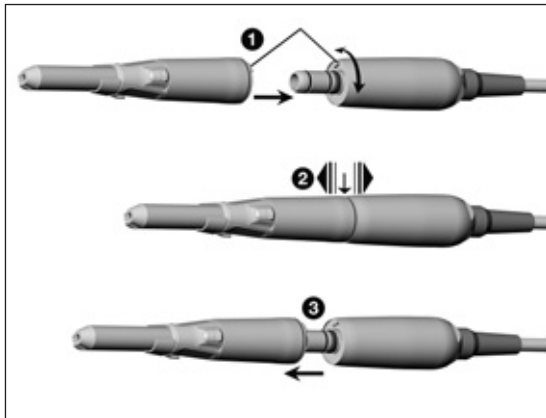
❶ Împingeți tubul pentru agent de răcire.



Verificați stabilitatea și, dacă este cazul, înlocuiți tubul pentru agent de răcire cu unul nou.

sau

❷ Scoateți tubul pentru agent de răcire.



## Dispozitiv medical

❶ Montați dispozitivul medical pe motor și rotiți-l până când se fixează cu un zgomot.



❷ Verificați stabilitatea.

sau

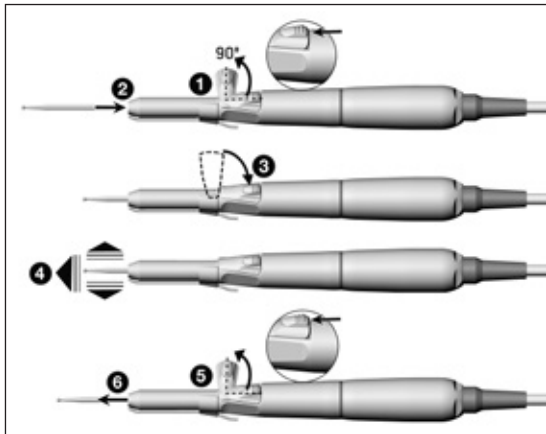
❸ Scoateți dispozitivul medical.



## Instrumente rotative



- > Utilizați numai instrumente rotative în stare ireproșabilă și aveți în vedere direcția de rotație a instrumentului rotativ. Respectați specificațiile producătorului.
- > Montați instrumentul rotativ numai cu dispozitivul medical în stare de repaus.
- > Nu apucați niciodată instrumentul rotativ în mișcare sau în curs de oprire.
- > Nu acționați niciodată pârghia de tensionare a dispozitivului medical în timpul utilizării. Acest lucru conduce la slăbirea instrumentului rotativ, respectiv la încălzirea dispozitivului medical.



## Schimbarea instrumentului rotativ

- 1** Deblocați și rabatați pârghia de tensionare.
- 2** Împingeți instrumentul rotativ până la opritor.
- 3** Aduceți pârghia de tensionare în poziția de pornire.



- 4** Verificați stabilitatea.

sau

- 5** Deblocați și rabatați pârghia de tensionare.
- 6** Scoateți instrumentul rotativ.

## Testare



Nu țineți dispozitivul medical la nivelul ochilor!

- > Montați instrumentul rotativ.
- > Puneți dispozitivul medical în funcțiune.



În cazul defecțiunilor în funcționare (de ex. vibrații, zgomote neobișnuite, încălzire, întreruperea agentului de răcire, respectiv neetanșeități), **scoateți imediat dispozitivul medical din funcțiune** și contactați un partener de service autorizat de W&H.



> Respectați legile, directivele, normele și prescripțiile în vigoare la nivel local și la nivel național cu privire la curățare, dezinfectare și sterilizare.



> Purtați îmbrăcăminte de protecție, ochelari de protecție, mască de protecție și mănuși.



> Pentru uscare manuală, utilizați numai aer comprimat fără ulei, filtrat, cu o presiune de operare de maxim 3 bari.

## Agenți de curățare și dezinfectare



- > Urmați indicațiile, instrucțiunile și avertismentele producătorului agenților de curățare și/sau dezinfectare.
- > Utilizați numai detergenți prevăzuți pentru curățarea și/sau dezinfectarea dispozitivelor medicale din metal și material plastic.
- > Concentrațiile și timpii de acționare indicați de producătorul agentului de dezinfectare trebuie respectați în mod obligatoriu.
- > Utilizați agenți de dezinfectare testați și a căror eficiență a fost demonstrată de Verbund für Angewandte Hygiene e.V. (VAH = Asociația pentru Igienă Aplicată), Österreichischen Gesellschaft für Hygiene, Mikrobiologie und Präventivmedizin (ÖGHMP = Societatea Austriacă pentru Igienă, Microbiologie și Medicină Preventivă), Food and Drug Administration (FDA) și U.S. Environmental Protection Agency (EPA).

Atunci când agenții de curățare și dezinfectare indicați nu stau la dispoziție, utilizatorului îi revine responsabilitatea validării procedurii sale.



Durata de exploatare a produsului și funcționalitatea dispozitivului medical sunt determinate în mod decisiv de solicitarea mecanică din timpul utilizării și de influențele chimice prin retratare.

- > Trimiteți unui partener de service autorizat de W&H dispozitivele medicale uzate sau deteriorate și/sau dispozitivele medicale cu modificări de material.

### Cicluri de retratare



- > În cazul dispozitivului medical de la W&H recomandăm ca după 500 de cicluri de retratare sau după un an să se efectueze o verificare service regulată.



Curățați dispozitivul medical imediat după fiecare tratament, pentru a clăti eventualele fluide infiltrate (de ex. sânge, salivă etc.) și a evita o fixare a componentelor interne.

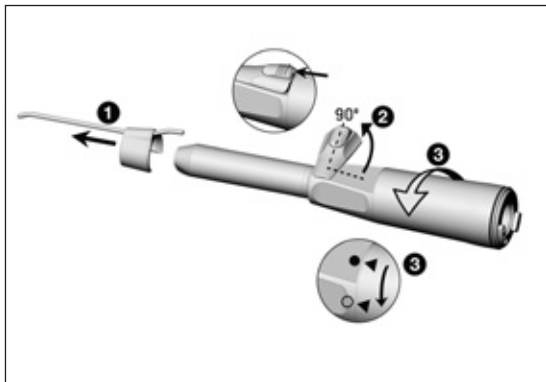
- > Utilizați dispozitivul medical timp de cel puțin 10 secunde în gol.
- > Aveți grijă ca toate orificiile de evacuare să fie clătite.



- > Ștergeți complet cu agent de dezinfectare suprafața instrumentelor.
- > Extrageți instrumentul rotativ.
- > Scoateți dispozitivul medical.



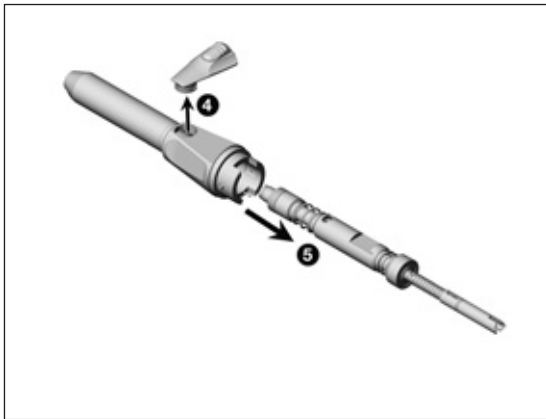
Aveți în vedere faptul că agenții de dezinfectare utilizați la momentul pre-tratamentului servesc doar protecției persoanelor și nu pot înlocui pasul de dezinfectare de după curățare.



### Demontarea dispozitivului medical

- 1 Scoateți tubul pentru agent de răcire.
- 2 Deblocați și rabatați pârghia de tensionare.
- 3 Rotiți manșonul de prindere de pe vârful piesei cu o mișcare de rotație simplă.



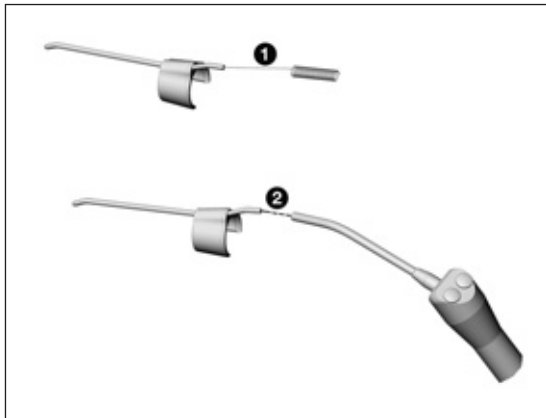


- 4 Scoateți pârghia de tensionare.
- 5 Scoateți arborele din vârful piesei.



**Nu introduceți dispozitivul medical în soluția de dezinfectare sau în baia de ultrasunete!**

- > **Curățați dispozitivul medical sub jet de apă potabilă (< 35 °C / < 95 °F).**
- > **Clătirea și frecarea tuturor suprafețelor interioare și exterioare.**
- > **Mișcați piesele mobile de mai multe ori înainte și înapoi.**
- > **Îndepărtați resturile de lichid cu aer comprimat.**



## Curățarea tubului pentru agent de răcire

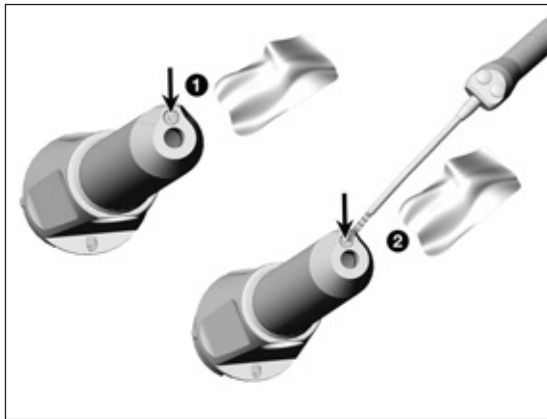


Tubul pentru agent de răcire și dispozitivul de curățare a duzelor pot fi curățate în baie de ultrasunete și/sau în dispozitivul de curățare și dezinfectare.

- 1 Curățați cu atenție orificiile de evacuare cu dispozitivul de curățare a duzelor pentru a îndepărta murdăria și depunerile.
- 2 Cu ajutorul aerului comprimat, purjați tubul pentru agent de răcire.



În cazul orificiilor de evacuare sau tuburilor pentru agent de răcire înfundate, contactați un partener de service autorizat de W&H.



## Curățarea LED-ului



Evitați zgârierea LED-ului!

- 1 Spălați LED-ul cu lichid de curățare și ștergeți-l cu o lavetă moale.
- 2 Uscați LED-ul cu aer comprimat sau cu o lavetă moale, cu atenție.



- > După fiecare curățare efectuați o verificare vizuală.
- > Dacă LED-ul este deteriorat, nu puneți dispozitivul medical în funcțiune și contactați un partener de service autorizat.



> W&H recomandă dezinfectarea prin ștergere.



Dovada adecvării de bază a motorului cu cablu, a suportului universal și a stativului pentru dezinfectarea manuală eficientă a fost adusă de un laborator de testare independent prin utilizarea agenților de dezinfectare „mikrozid® AF wipes” (firma Schülke & Mayr GmbH, Norderstedt) și „CaviWipes™” (firma Metrex).



W&H recomandă curățarea și dezinfectarea automate cu un dispozitiv de curățare și dezinfectare (RDG).  
> Respectați indicațiile, instrucțiunile și avertismentele producătorului dispozitivelor de curățare și dezinfectare, agenților de curățare și/sau dezinfectare și adaptoarelor RDG.

### **Tuburi externe pentru agent de răcire și dispozitive spray**

Utilizați pentru dispozitivul dvs. de curățare și dezinfectare numai adaptoare aprobate și validate pentru produse cu spații goale.



Dovada adecvării de bază a dispozitivului medical pentru dezinfectarea automată eficientă a fost adusă de un laborator de testare independent prin utilizarea dispozitivului de curățare și dezinfectare „Miele PG 8582 CD” (firma Miele & Cie. KG, Gütersloh) și a agentului de curățare „Dr. Weigert neodisher® MediClean forte” (Dr. Weigert GmbH & Co. KG, Hamburg).

- > Curățare la 55 °C (131 °F) – 5 minute
- > Dezinfectare la 93 °C (200 °F) – 5 minute



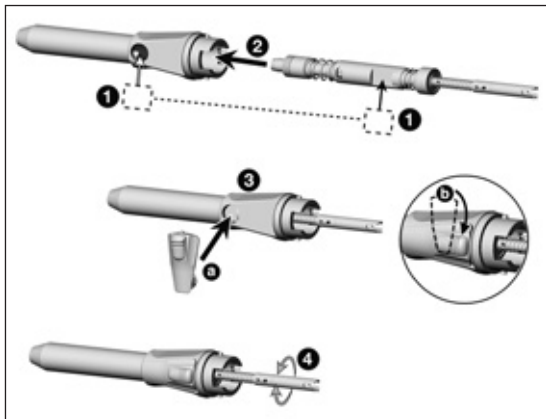
- > Aveți grijă ca dispozitivul medical să fie complet uscat pe interior și exterior după curățare și dezinfectare.
- > Îndepărtați resturile de lichid cu aer comprimat.

### Controlarea



- > Verificați dispozitivul medical după curățare și dezinfectare cu privire la deteriorări, murdărie reziduală vizibilă și modificări la nivelul suprafeței.
- > Tratați din nou dispozitivele medicale care încă sunt murdare.
- > Sterilizați dispozitivul medical asamblat la finalul curățării, dezinfectării și îngrijirii cu ulei.





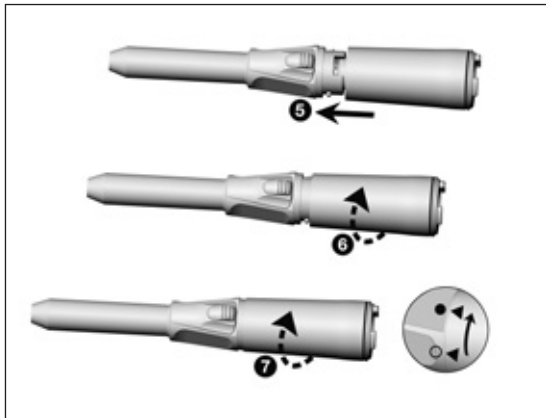
## Asamblarea dispozitivului medical



Reasamblați dispozitivul medical dezasamblat după curățare și dezinfectare.

- > Fără tub pentru agent de răcire
- > Numărul tipului și numărul serial trebuie să corespundă

- 1** Atenție la poziționarea suprafețelor pârghiei de tensionare.
- 2** Introduceți arborele în vârful piesei.
- 3** Montați pârghia de tensionare [a] și rotiți-o în poziția de pornire [b].
- 4** Verificați capacitatea de rotire liberă a arborelui.



- 5 Introduceți manșonul de prindere pe vârful piesei.
- 6 Rotiți manșonul de prindere până când se fixează cu un zgomot.
- 7 Atenție la simboluri și rotiți până la blocare.

## Îngrijirea cu ulei



> Gresăți dispozitivul medical uscat imediat după curățare și/sau dezinfectare.

### **Cicluri de îngrijire recomandate**

- > Obligatoriu după fiecare curățare interioară
- > Înainte de fiecare sterilizare

### **Cu W&H Service Oil F1, MD-400**

- > Urmați instrucțiunile de pe doza de spray cu ulei și de pe ambalaj.  
sau

### **Cu W&H Assistina**

- > Urmați instrucțiunile din instrucțiunile de utilizare Assistina.

## Verificare după îngrijirea cu ulei



- > Orientați dispozitivul medical cu fața în jos.
- > Puneți dispozitivul medical în funcțiune, pentru ca uleiul în exces să poată să iasă.
- > Îndepărtați eventualul ulei scurs.
- > Uleiul în exces poate duce la supraîncălzirea dispozitivului medical.



Ambalați dispozitivul medical și accesoriile în ambalaje de sterilizat, care corespund următoarelor cerințe:

- > Ambalajul de sterilizat trebuie să îndeplinească standardele aplicabile în ceea ce privește calitatea și utilizarea și să fie adecvat pentru procedura de sterilizare.
- > Ambalajul de sterilizat trebuie să fie suficient de mare pentru obiectul de sterilizat.
- > Ambalajul de sterilizat introdus nu trebuie să fie sub tensiune.



W&H recomandă sterilizarea în conformitate cu EN 13060, EN 285 sau ANSI/AAMI ST55.



- > Urmați indicațiile, instrucțiunile și avertismentele producătorului sterilizatoarelor cu abur.
- > Programul selectat trebuie să fie adecvat pentru dispozitivul medical.



- > Scoateți tubul pentru agent de răcire de pe dispozitivul medical înaintea sterilizării.
- > Sterilizați dispozitivul medical, dispozitivul de curățare a duzelor și tubul pentru agent de răcire.

### **Procedura de sterilizare recomandată**

- > “Dynamic-air-removal prevacuum cycle” (tip B) / “Steam-flush pressure-pulse cycle” (tip S)\*/\*\*  
134°C (273°F) timp de cel puțin 3 minute, 132°C (270°F) timp de cel puțin 4 minute
- > “Gravity-displacement cycle” (tip N)\*\*  
121°C (250°F) cel puțin 30 de minute
- > Temperatură maximă de sterilizare 135°C (275°F)



Dovada adecvării de bază a dispozitivului medical pentru sterilizarea eficientă a fost adusă de un laborator de testare independent prin utilizarea sterilizatorului cu abur LISA 517 B17L\* (W&H Sterilization S.r.l., Brusaporto (BG)), a sterilizatorului cu abur Systec VE-150\* (Systec) și a sterilizatorului cu abur CertoClav MultiControl MC2-S09S273\*\* (CertoClav GmbH, Traun).

“Dynamic-air-removal prevacuum cycle” (tip B):	134°C (273°F) – 3 minute*, 132°C (270°F) – 4 minute*/**
“Steam-flush pressure-pulse cycle” (tip S):	134°C (273°F) – 3 minute*, 132°C (270°F) – 4 minute*/**
“Gravity-displacement cycle” (tip N):	121°C (250°F) – 30 minute**

Timpi de uscare:

“Dynamic-air-removal prevacuum cycle” (tip B):	132°C (270°F) – 30 minute**
“Steam-flush pressure-pulse cycle” (tip S):	132°C (270°F) – 30 minute**
“Gravity-displacement cycle” (tip N):	121°C (250°F) – 30 minute**

\* EN 13060, EN 285, ISO 17665

\*\* ANSI/AAMI ST55, ANSI/AAMI ST79





- > Depozitați obiectul de sterilizat fără praf și în stare uscată.
- > Durata de valabilitate a obiectului de sterilizat depinde de condițiile de depozitare și de tipul de ambalaj.

## 6. Service

---

### Reparații și returnare

În cazul defecțiunilor de funcționare, contactați neîntârziat un partener de service autorizat de W&H.

Lucrările de reparație și întreținere trebuie efectuate numai de un partener de service autorizat de W&H.



> Asigurați-vă că dispozitivul medical a fost supus înainte de returnare întregului proces de retratare.

## 7. Accesorii, consumabile, piese de schimb și alte dispozitive medicale recomandate de la W&H



Utilizați numai accesorii și piese de schimb originale W&H sau accesorii omologate de W&H.

**Sursa de procurare:** partenerul W&H

000301xx	Assistina 301 plus
30310000	Assistina TWIN (MB-302)
10940021	Service Oil F1, MD-400 (6 pcs)
02038200	Adaptor pentru spray
00636901	Dispozitiv de curățare a duzelor lung
06879500	Tub pentru agent de răcire pentru S-11 L

## 8. Date tehnice

		S-11 L
Rată de transmisie		1:1
Marcaj cu vopsea		albastru
Racord motor admis	(W&H)	EM-19 LC / EM-19
Instrumente rotative	ISO 1797 (Ø mm)	2,35*
Lungimea permisă a frezei**	(mm)	45
Lungime minimă de pătrundere		la opritor
Viteză de antrenare maximă**	(min <sup>-1</sup> )	50.000
Debit agent de răcire	ISO 14457 (ml/min)	> 50

min<sup>-1</sup> (rotații pe minut)

\* Sistem Stryker utilizabil



\*\* În cazul utilizării unor instrumente rotative mai lungi sau mai scurte, utilizatorul trebuie să asigure, prin alegerea corectă a condițiilor de funcționare, că nu există pericole pentru utilizator, pacienți sau terțe persoane.

Pentru utilizarea sigură respectați indicațiile producătorilor respectivi cu privire la viteza maximă a instrumentului rotativ.

## **Date temperatură**



Temperatura dispozitivului medical pe partea operatorului:	maxim 55 °C (131 °F)
Temperatura dispozitivului medical pe partea pacientului:	maxim 50 °C (122 °F)
Temperatura piesei utilizate (instrumentului rotativ):	maxim 41 °C (105,8 °F)

## **Condiții de mediu**

Temperatura la depozitare și transport:	-40 °C până la +70 °C (-40 °F până la +158 °F)
Umiditatea aerului la depozitare și transport:	8 % până la 80 % (relativă), fără condens
Temperatura în timpul funcționării:	+10 °C până la +35 °C (+50 °F până la +95 °F)
Umiditatea aerului în timpul funcționării:	15 % până la 80 % (relativă), fără condens

## 9. Rezistența la interferențe electromagnetice conform IEC/EN 60601-1-2



### Mediul de funcționare și indicațiile de avertizare CEM

Acest dispozitiv medical nu susține viața și nici nu este legat de pacient. Este la fel de adecvat pentru utilizare în domeniile de îngrijire a sănătății la domiciliu, ca și în unitățile medicale, cu excepția amplasării în camere/ zone în care interferențele EM apar cu intensitate ridicată. Clientul și/sau utilizatorul trebuie să se asigure că dispozitivul medical este configurat și operat într-un astfel de mediu sau în conformitate cu specificațiile producătorului. Acest dispozitiv medical utilizează energie ÎF numai pentru funcțiile interne ale aparatului. Din acest motiv, emisiile ÎF sunt foarte mici și este improbabil ca alte aparate electronice care se află în apropiere să fie perturbate.

Nu sunt necesare precauții speciale pentru a menține siguranța de bază și caracteristicile esențiale de performanță ale acestui dispozitiv medical.



### Caracteristici de performanță

Acest dispozitiv medical nu are funcții critice și, prin urmare, nu are caracteristici esențiale de performanță.



### **Aparatele de comunicare ÎF**

Aparatele de comunicare ÎF portabile (aparate de radio) (inclusiv accesoriile acestora, precum cabluri de antenă și antene externe) nu ar trebui utilizate la o distanță mai mică de 30 cm (12 inch) față de orice piesă a dispozitivului medical. O nerespectare poate duce la reducerea caracteristicilor de putere ale dispozitivului medical.



W&H garantează conformitatea aparatului cu normativele privind compatibilitatea electromagnetică numai în condițiile utilizării accesoriilor și pieselor de schimb originale W&H. Utilizarea accesoriilor și pieselor de schimb neautorizate de W&H poate provoca perturbații electromagnetice sau poate avea drept consecință o rezistență redusă față de perturbațiile electromagnetice.



Ar trebui evitată utilizarea dispozitivului medical direct lângă sau împreună cu alte aparate în formă stivuită deoarece acest lucru ar putea avea drept urmare un mod de funcționare eronat. Dacă în ciuda acestui fapt este necesară o utilizare conform celei descrise, dispozitivul medical și celelalte aparate ar trebui ținute sub observație, pentru a obține convingerea faptului că acestea funcționează corespunzător.



Dispozitivul medical nu este destinat utilizării în apropierea aparatelor chirurgicale ÎF.

## Rezultatele verificărilor electromagnetice

Cerință	Clasa/nivelul de verificare*
<b>Emisii electromagnetice</b>	
Radiație electromagnetică (emisii radiate) CISPR 11/EN 55011 [30MHz - 1000MHz]	Grupa 1 Clasa B
<b>Rezistența la interferențe electromagnetice</b>	
Descărcarea electricității statice (ESD) IEC/EN 61000-4-2	Descărcare la contact: ± 8 kV Descărcare în aer: ± 15 kV
Câmpuri electromagnetice de înaltă frecvență IEC/EN 61000-4-3 [80MHz - 2,7GHz]	10 V/m
Câmpuri electromagnetice de înaltă frecvență în proximitatea directă a aparatelor de comunicare wireless IEC/EN 61000-4-3	385 MHz            27 V/m 450 MHz            28 V/m 710/745/780 MHz    9 V/m 810/870/930 MHz    28 V/m 1720/1845/1970 MHz 28 V/m 2450 MHz            28 V/m 5240/5500/5785 MHz 9 V/m

\*) Nu există abateri sau scutiri de la IEC / EN 60601-1-2.



## 10. Eliminarea la deșuri

---



Asigurați-vă că, în momentul eliminării la deșuri, componentele nu sunt contaminate.



Respectați legile, directivele, normele și prescripțiile în vigoare la nivel local și la nivel național cu privire la eliminarea la deșuri.

- > Dispozitiv medical
- > Aparate electrice vechi
- > Ambalaj

# Certificat de garanție

Acest dispozitiv medical a fost conceput cu mare atenție de către specialiști calificați. Numeroasele verificări și controale garantează o funcționare ireproșabilă. Vă rugăm să rețineți că pretențiile de acordare a garanției sunt valabile numai în condițiile respectării tuturor cerințelor din prezentele instrucțiuni de utilizare.

**W&H își asumă răspunderea, în calitate de producător, începând cu data cumpărării, pentru defecțiunile de material sau de fabricație pentru o durată de garanție de 24 luni. Accesoriile și consumabilele sunt excluse din garanție.**

Nu ne asumăm răspunderea pentru defecțiunile provenite din tratamentul necorespunzător sau reparațiile efectuate de către terți neautorizați de către W&H!

Pretențiile privind acordarea garanției se vor prezenta – alături de bonul de casă – furnizorilor sau partenerului de service autorizat de W&H. Prestarea unui serviciu în garanție nu prelungește durata garanției și nu implică o durată de garanție pentru respectivul serviciu prestat.

# 24 luni garanție

## Parteneri de service autorizați de W&H

---

Vizitați site-ul web W&H la <http://wh.com>

În elementul de meniu „Service” puteți găsi partenerii de service cei mai apropiați autorizați de W&H.

Sau scanați codul QR.





**W&H Dentalwerk Bürmoos GmbH**

**Ignaz-Glaser-Straße 53, 5111 Bürmoos, Austria**

**t + 43 6274 6236-0,  
office@wh.com**

**f + 43 6274 6236-55  
wh.com**

**Form-Nr. 50884 ARO**

**Rev. 003 / 06.12.2023**

**Ne rezervăm dreptul de a efectua modificări după publicare**