

Kullanım kılavuzu



CE
0297

Cerrahi

Angldruvalar
WS-56 L, WS-75 L, WS-91 L, WS-92 L
Mini-LED+'li

İçindekiler

Simgeler	4
1. Giriş	6
2. Güvenlik uyarıları	9
3. Ürün açıklaması	13
4. İlk çalıştırma	15
Takma/çıkarma.....	15
Frezler	19
Frezi değiştirme.....	20
Test çalışması.....	24
5. Hijyen ve bakım	25
Genel bilgiler	25
Yeniden hazırlık sırasında sınırlama	27
Kullanım yerindeki ilk tedavi	28
El ile temizlik	29

El ile dezenfeksiyon	35
Mekanik temizlik ve dezenfeksiyon	36
Kurutma	37
Kontrol, bakım ve test	38
Ambalaj	43
Sterilizasyon	44
Saklama	47
6. Servis	48
7. W&H tarafından sunulan aksesuarlar, sarf malzemeleri, yedek parçalar ve önerilen diğer tıbbi cihazlar	49
8. Teknik bilgiler	51
9. IEC/EN 60601-1-2 uyarınca elektromanyetik uyumluluk talimatları	54
10. Elden çıkarma	57
Garanti beyanı	58
W&H yetkili servisleri	59

Simgeler



UYARI!

(İnsanların yaralanma ihtimali bulunduğu)



DİKKAT!

(Nesnelerin zarar görme ihtimali bulunduğu)



Genel açıklamalar,
insanlara veya nesnelere
yönelik bir tehlike yoktur



Evsel atıklarla birlikte
elden çıkarmayın

R_xonly

İkaz!

ABD'nin federal yasalarına göre bu ürünün satışına, ancak bir dış hekimi, veteriner, hekim veya başka bir tıp uzmanının talimatı üzerine hekimin çalıştığı ve bu ürünü kullanmak veya kullanılmasını istediği ve çalışma ruhsatına sahip olduğu eyalette izin verilmiştir.



Üretici

Simgeler



Onaylı kuruluşun kimlik numarası ve CE işareti



UDI (Unique Device Identification) dahil ürün bilgileri için DataMatrix Code



Health Industry Bar Code standardına göre veri yapısı



Ürün numarası



Termal yolla dezenfekte edilebilir



Belirtilen sıcaklığa kadar sterilize edilebilir



Seri numarası



Kanada ve ABD'de tanınan bileşenler için UL onay işareti



Tıbbi cihaz



Üretim tarihi



Kullanım kılavuzunu dikkate alın

1. Giriş

W&H kalite ilkelerinde müşteri memnuniyeti ilk planda tutulur. Bu tıbbi cihaz, geçerli yasa ve standartlara uygun bir şekilde geliştirilmiş, üretilmiş ve test edilmiştir.

Sizin ve hastalarınızın güvenliği için

İlk kullanımdan önce lütfen kullanım kılavuzunu okuyun. Kullanım kılavuzu, tıbbi cihazınızın nasıl kullanılması gerektiğini açıklar ve arızasız, ekonomik ve güvenli bir tedavi sağlar.




Güvenlik uyarılarına uyun.


Kullanım amacı

Organik sert maddelerin cerrahi olarak işlenmesi.

Belirlenmiş vücut kısımları

- > Ağız
- > Ağız boşluğu

 Kullanım amacına aykırı bir şekilde kullanım, tıbbi cihazın zarar görmesine neden olarak hasta, kullanıcı ve üçüncü şahıslar için tehlike oluşturabilir.

 **Kullanıcının yeterlilik düzeyi**
Tıbbi cihaz, hekimlere yönelik olarak geliştirilmiş ve tasarlanmıştır.

Üreticinin sorumluluğu

Üretici, tıbbi cihazın güvenliğinin, güvenilirliğinin ve performansının etkilerinden ancak aşağıda belirtilen uyarıların dikkate alınması durumunda sorumlu tutulabilir:

- > Tıbbi cihaz, bu kullanım kılavuzuna uygun olarak kullanılmalıdır.
- > Tıbbi cihaz, kullanıcı tarafından onarılabilecek parçalar içermez.
- > Değişiklikler veya onarım işlemleri yalnızca W&H yetkili servisi (bkz. sayfa 57) tarafından gerçekleştirilmelidir.



Uzman kişiler tarafından kullanım

Tıbbi cihaz, geçerli mesleki güvenlik yönetmeliklerine, kazadan korunma önlemlerine ve bu kullanım kılavuzuna uygun olarak, yalnızca uzman kişiler tarafından ve amacına uygun şekilde kullanılmak üzere üretilmiştir.

Tıbbi cihaz sadece enfeksiyona karşı kendini ve hastayı koruma konusunda bilgi sahibi olan kişiler tarafından hazırlanmalı ve bakıma sokulmalıdır.

Hatalı kullanım (örn. yetersiz hijyen ve bakım), yönergelerimize uyulmaması veya W&H tarafından onaylanmamış aksesuar ve yedek parçaların kullanımı, her türlü garantiyi ve diğer hakları geçersiz kılar.



Tıbbi cihaz ile ilgili olarak ortaya çıkan tüm ciddi olaylar, üreticiye ve yetkili mercilere bildirilmelidir!

2. Güvenlik uyarıları



- > Tıbbi cihazı ilk kez çalıştırmadan önce 24 saat oda sıcaklığında muhafaza edin.
- > Tıbbi cihaz, yalnızca IEC 60601-1 (EN 60601-1) ve IEC 60601-1-2 (EN 60601-1-2) normlarına uygun besleme ünitelerinde çalıştırılabilir.
- > Daima doğru çalışma koşullarının ve soğutucu fonksiyonunun sağlandığından emin olun.
- > Daima yeterli ve uygun soğutucular hazırlayın ve yeterli emiş gücünün sağlandığından emin olun.
- > Soğutucu beslemesinde kesilme olduğunda tıbbi cihazı derhal durdurun.
- > Her kullanımdan önce tıbbi cihazda hasar veya gevşemiş parçalar (örn. push buton) olup olmadığını kontrol edin.
- > Tıbbi cihazda bir hasar mevcut ise cihazı çalıştırmayın.
- > Tıbbi cihazı yalnızca motor hareketsiz haldeyken takın.
- > Kullanım sırasında tıbbi cihazın push butonuna asla basmayın. Aksi halde frez yerinden çıkabilir veya tıbbi cihaz ısınabilir.
- > Her uygulamadan önce cihaz için test çalışması gerçekleştirin.
- > Tedavi alanının fazla ısınmasına izin vermeyin.



- > Angldruva başıyla yumuşak dokuya temas etmeyin (push butonun ısınması sonucu yanma tehlikesi)!
- > LED ile yumuşak doku arasında her türlü temastan kaçınınız (LED'in ısınması nedeniyle yanma tehlikesi vardır).
- > Tıbbi cihazı ışık probu olarak kullanmayın.
- > LED'e doğrudan bakılmamasına dikkat edin.



Bu tıbbi cihazı patlama tehlikesi olan yerlerde kullanmayın.
Bu tıbbi cihaz oksijen oranı yüksek bir ortamda kullanılamaz.

WS-75 L



Tıbbi cihaz, normal angldruvalarla karşılaştırıldığında çok daha yüksek bir randıman sağlar ve W&H motor üniteleri için tasarlanmıştır. Tıbbi cihaz diğer cerrahi ünitelerde kullanıldığında sorumluluk yalnızca kullanıcıya aittir. Üretici hiçbir sorumluluk kabul etmez. Özel onaylar doğrudan motor ünitelerinin üreticilerinden sağlanabilir.

Elektromanyetik alanların oluřturduėu tehlikeler



Kalp pili ve implante edilebilen kardiyoverter defibrilatör (ICD) gibi implante edilebilir sistemlerin işlevselliėi, elektrik, manyetik ve elektromanyetik alanlardan olumsuz etkilenebilir.

- > Tıbbi cihazı kullanmadan önce, hastanın vücudunda implante edilebilir aktif tıbbi cihazlar (AIMD) olup olmadığını kontrol edin ve hastayı riskler hakkında bilgilendirin.
- > Uygulama parçasını hastanın vücudunun üzerine koymayın.

İlk kullanımdan önce hijyen ve bakım

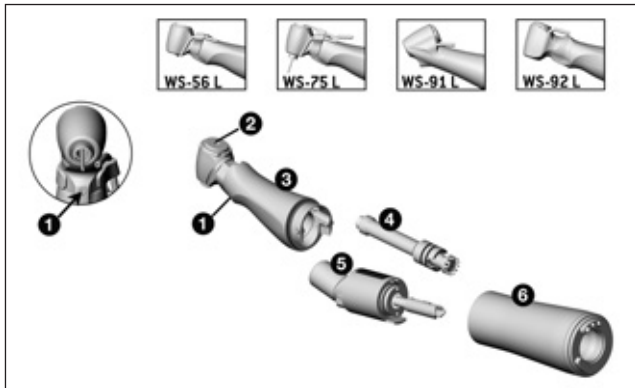


- > Tıbbi cihaz, PE folyoyla ambalajlanmış ve sterilize edilmemiş halde teslim edilir.
- > PE folyo ve ambalaj sterilize edilemez.



- > Tıbbi cihazı temizleyin, dezenfekte edin ve yağlayın.
- > Tıbbi cihazı, sprey ucu temizleyicisini, Y dağıtım bağlantısını, sprey klipslerini ve frez içi soğutma sisteminin soğutucu borusunu sterilize edin.

3. Ürün açıklaması



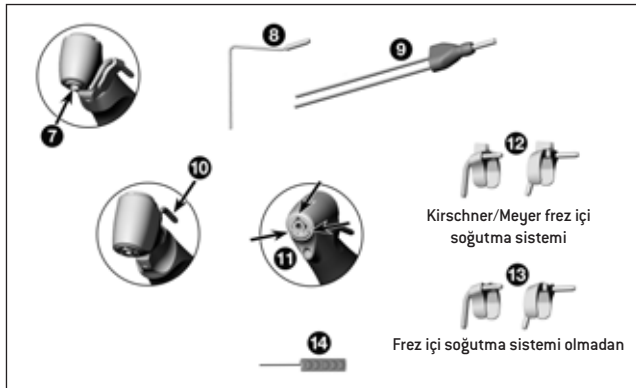
WS-56 L, WS-75 L, WS-91 L, WS-92 L

- ① LED
- ② Push buton
- ③ Angldruva başı*
- ④ Orta transmisyon ünitesi
- ⑤ Dirsek
- ⑥ Sap kovanı*

* Parçalar üzerinde ③ ve ⑥ simgeleri

- ▲ Sap kovanı açık
- ↔ Dönme yönü
- ▲ Sap kovanı kapalı

3. Ürün açıklaması



WS-75 L

- 7 Altıgen tespit sistemi
- 8 Frez içi soğutma sisteminin soğutucu borusu
- 9 Y dağıtım bağlantısı

WS-91 L, WS-92 L

- 10 Harici soğutucu borusu
- 11 Sprey uçları

WS-56 L, WS-75 L

- 12 13 Sol ve sağ taraf için sprej klipsleri

WS-56 L, WS-75 L, WS-91 L, WS-92 L

- 14 Sprej ucu temizleyicisi



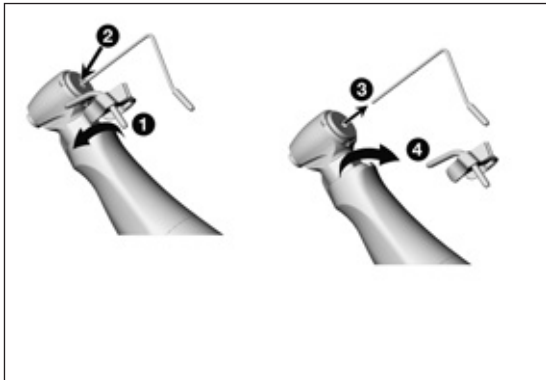
alıřırken tıbbi cihazı takıp ıkarmayın!



Tıbbi cihaz, W&H EM-19 LC / EM-19 elektrikli mikromotorlara ve W&H Implantmed SI-10xx'e uyarlanmıřtır. Tıbbi cihazın tm avantajlarından yalnızca bu kombinasyonda faydalanabilirsiniz (rn. her hızda sabit aydınlatma).



Tıbbi cihaz sadece W&H EM-19 LC / EM-19 elektrikli mikromotor ile birlikte kullanılabilir. Tıbbi cihaz diğerk elektrikli mikromotorlarda kullanıldığında sorumluluk yalnızca kullanıcıya aittir. retici hibir sorumluluk kabul etmez.



WS-56 L
Sprey klipsi

WS-75 L
Sprey klipsi

Frez ii sođutma sisteminin sođutucu borusu

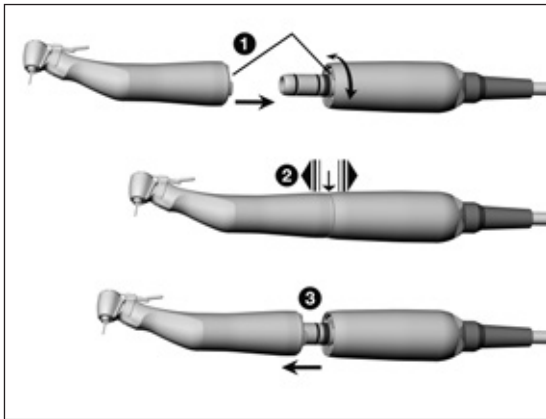
- ❶ Sprey klipsini takın.
- ❷ Frez ii sođutma sisteminin sođutucu borusunu takın.



Sađlam biimde takılıp takılmadıđını kontrol edin ve gerekirse sođutucu borusunu yenisiyle deđiřtirin.

veya

- ❸ Frez ii sođutma sisteminin sođutucu borusunu ıkarın.
- ❹ Sprey klipsini ıkarın.



Tıbbi cihaz

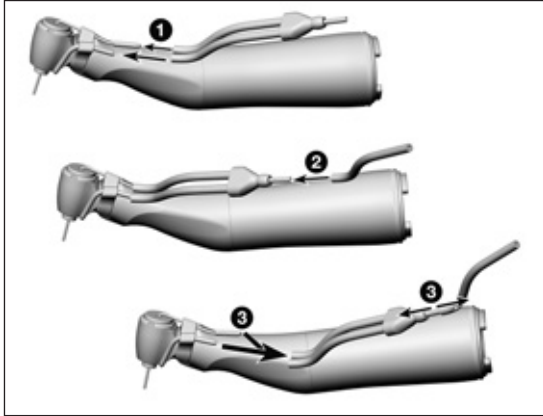
❶ Tıbbi cihazı motora takın ve duyulur şekilde yerine oturuncaya kadar döndürün.



❷ Sağlam biçimde takılıp takılmadığını kontrol edin.

veya

❸ Tıbbi cihazı çıkarın.



WS-75 L

Y dağıtım bağlantısı



Sadece frez içi soğutma sistemi soğutucu borusu kullanıldığında.

- 1 Y dağıtım bağlantısının soğutucu hortumunu spray klipsinin soğutucu borusuna ve frez içi soğutma sisteminin soğutucu borusuna takın.
 - 2 Y dağıtım bağlantısını spray hortumuna takın.
- veya
- 3 Y dağıtım bağlantısını çıkarın.

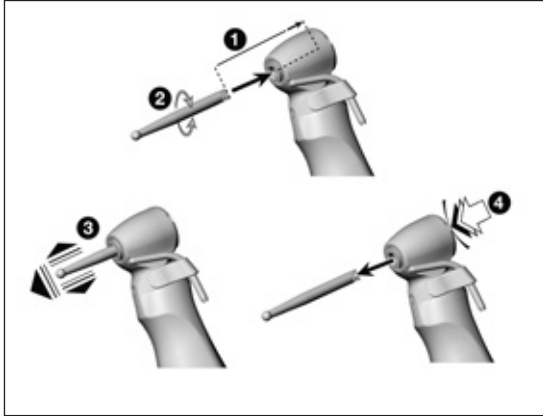
Frezler



- > Yalnızca kusursuz frezler kullanın ve frezin dönüş yönüne dikkat edin. Üreticinin talimatlarına uyun.
- > Frezi yalnızca tıbbi cihaz hareketsiz durumdayken takın.
- > Çalışır veya henüz durmamış durumdaki frezlere asla dokunmayın.
- > Kullanım sırasında tıbbi cihazın push butonuna asla basmayın. Aksi halde frez yerinden çıkabilir veya tıbbi cihaz ısınabilir.



Frezde 30 Ncm üzerindeki torklarda sertleştirilmiş frez şaftları (>50 HRC, >520 HV) kullanılmalıdır (deformasyon tehlikesi).



Frezi deęiřtirme

WS-56 L

> Frez řaft apı 2,35 mm

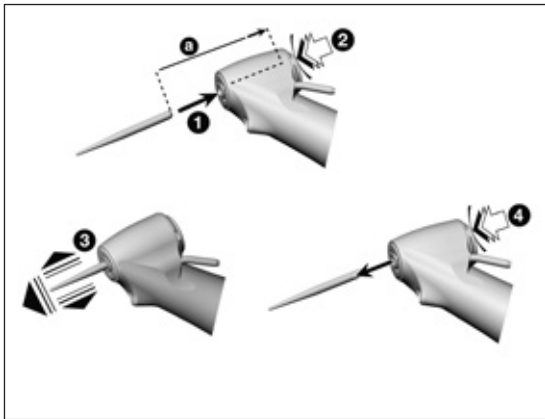
- 1 Frezi dayanma noktasına kadar ieri itin.
- 2 Frezi yerine oturuncaya kadar dndrn.



- 3 Saęlam biimde takılıp takılmadıęını kontrol edin.

veya

- 4 Push butona basın ve frezi ıkarın.



WS-91 L, WS-92 L

> Frez şaft çapı 1,6 mm

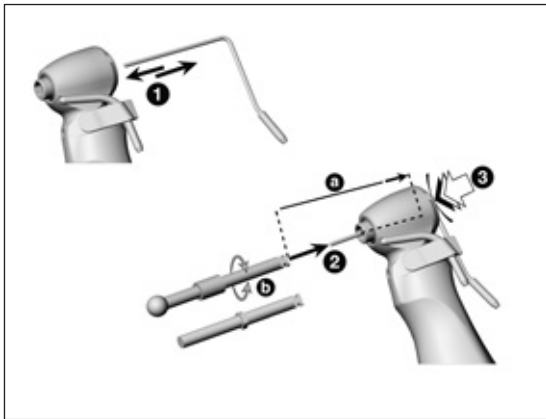
- 1 Frezi içeri itin.
- 2 Push butona basın ve aynı anda frezi dayanma noktasına kadar içeri itin [a].



- 3 Sağlam biçimde takılıp takılmadığını kontrol edin.

veya

- 4 Push butona basın ve frezi çıkarın.



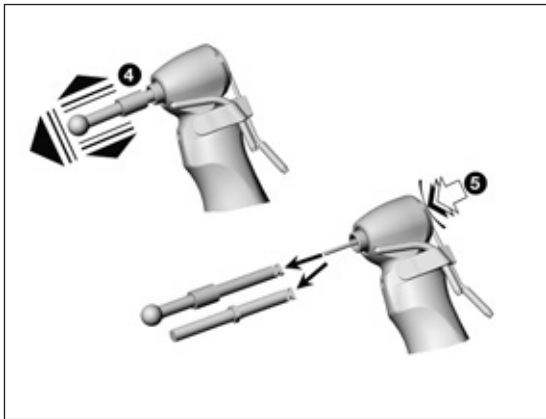
WS-75 L

- > Frez içi soğutma sistemi ile
- > Frez içi soğutma sistemi olmadan
- > Altıgenli
- > Frez şaft çapı 2,35 mm

❶ Frez içi soğutma sisteminin soğutucu borusunu takın.

veya

- ❶ Frez içi soğutma sisteminin soğutucu borusunu çıkarın.
- ❷ Frezi dayanma noktasına [a] kadar iterek soğutucu borusunun üzerine takın.
- ❸ Push butona basın ve frezi yerine oturuncaya kadar döndürün [b].



- 4 Sağlam biçimde takılıp takılmadığını kontrol edin.

veya

- 5 Push butona basın ve frezi çıkarın.



Uygun altıgenli frez için lütfen implant tedarikçinize danışın.

Test alıřması






Tıbbi cihazı gz hizasında tutmayın!

- > Frezi takın.
- > Tıbbi cihazı alıřtırın.



Arıza durumunda (rn. titreřim, alışılmadık ses, ısınma, sođutucu kesintisi veya sızdırma) **tıbbi cihazı derhal durdurun** ve W&H yetkili servisine bařvurun.

-  > Temizlik, dezenfeksiyon ve sterilizasyon ile ilgili yerel ve ulusal kanunları, yönetmelikleri, normları ve yönergeleri dikkate alın.
-  > Koruyucu giysi, koruyucu gözlük, koruyucu maske ve eldiven kullanın.
-  > El ile kurutma için yalnızca maksimum 3 bar çalışma basıncına sahip, yağdan arınmış ve filtrelenmiş basınçlı hava kullanın.

Temizlik ve dezenfeksiyon maddesi



- > Üretici tarafından temizlik ve/veya dezenfeksiyon maddeleriyle ilgili verilen bilgileri, talimatları ve uyarıları dikkate alın.
- > Yalnızca metal ve plastik tıbbi cihazların temizliği ve/veya dezenfeksiyonu için öngörülen deterjanlar kullanın.
- > Dezenfeksiyon maddesinin üreticisi tarafından belirtilen konsantrasyonlara ve etki etme sürelerine mutlaka uyulmalıdır.
- > Test edilen ve Verbund für Angewandte Hygiene e.V. (VAH = Uygulamalı Hijyen Derneği), Österreichischen Gesellschaft für Hygiene, Mikrobiologie und Präventivmedizin (ÖGHMP = Avusturya Hijyen, Mikrobiyoloji ve Koruyucu Hekimlik Derneği), Gıda ve İlaç Dairesi (FDA) ve ABD Çevre Koruma Ajansı (EPA) tarafından etkili bulunan dezenfeksiyon maddelerini kullanın.

Belirtilen temizlik ve dezenfeksiyon maddesi mevcut değilse prosedürü doğrulamak kullanıcının sorumluluğundadır.



Tıbbi cihazın kullanım ömrü ve işlevselliği büyük ölçüde, kullanım sırasındaki mekanik yüke ve yeniden hazırlığın kimyasal etkilerine bağlıdır.

> Yıpranmış veya hasarlı ve/veya malzemesi değiştirilmiş tıbbi cihazları bir W&H yetkili servisine gönderin.

Yeniden hazırlık döngüleri



> W&H tıbbi cihazı için 500 yeniden hazırlık döngüsünden sonra veya bir yıl sonra normal servis işlemi gerçekleştirilmesi önerilir.



İçeri girmiş sıvıları (örn. kan, tükürük vb.) temizlemek ve iç parçaların birbirine yapışmasını önlemek için tıbbi cihazı her tedaviden sonra derhal temizleyin.

- > Tıbbi cihazı yaklaşık 10 saniye rölantide çalıştırın.
- > Tüm soğutma çıkışlarının temizlendiğinden emin olun.

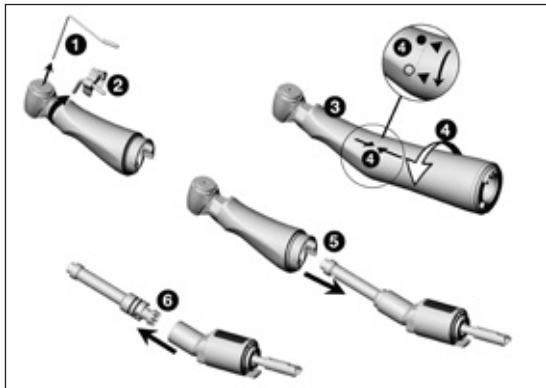


> Alet yüzeyini, dezenfeksiyon maddesiyle tamamen silin.

- > Frezi çıkarın.
- > Tıbbi cihazı çıkarın.



Ön tedavide kullanılan dezenfeksiyon maddesinin sadece kişisel koruma amaçlı olduğunu ve temizlikten sonraki dezenfeksiyon adımının yerini alamayacağını unutmayın.



Tıbbi cihazın parçalara ayrılması

- 1 Frez içi soğutma sisteminin soğutucu borusunu çıkarın.
- 2 Sprey klipsini çıkarın.
- 3 Angldruvanın başını bir elinizle tutun.
- 4 Sap kovanını dirseğe hafifçe bastırın. Aynı anda sap kovanını döndürerek dirsekten çıkarın.
- 5 Dirseği angldruva başından çıkarın.
- 6 Orta transmisyon ünitesini dirsekten çekip çıkarın.



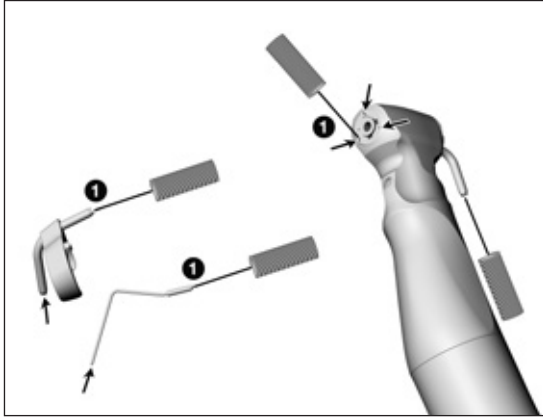
Tıbbi cihazı dezenfeksiyon çözeltilisine veya ultrason banyosuna sokmayın!

- > Tıbbi cihazı akan içme suyunun altında temizleyin (< 35 °C / < 95 °F).
- > Tüm iç ve dış yüzeyleri yıkayın ve fırçalayın.
- > Hareketli parçaları birkaç kez ileri ve geri hareket ettirin.



Sıvı kalıntılarını basınçlı havayla giderin.

Temizlik ve dezenfeksiyondan sonra tıbbi cihazın iç ve dış kısmının tamamen kuru olmasına dikkat edin.

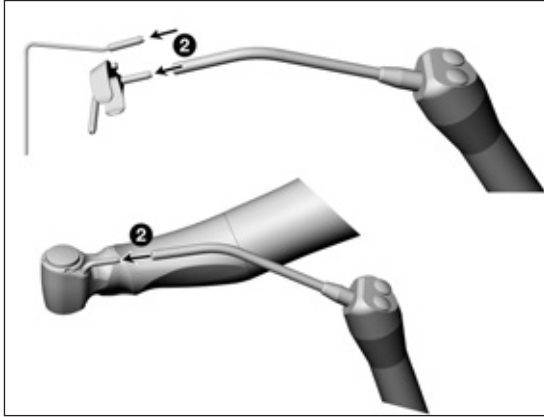


Soğutucu borusunun, spray klipsinin ve spray uçlarının temizlenmesi



Frez içi soğutma sisteminin soğutucu borusu, spray klipsi ve spray ucu temizleyicisi ultrason banyosunda ve/veya temizlik ve dezenfeksiyon cihazında temizlenebilir.

- 1 Soğutma çıkışlarını spray ucu temizleyicisiyle kir ve kalıntılardan dikkatle temizleyin.



② Soğutucu borusunu ve soğutma çıkışlarını basınçlı havayla boşaltın.



Soğutma çıkışları veya soğutucu boruları tıkanıldığında, W&H yetkili servisine başvurun.



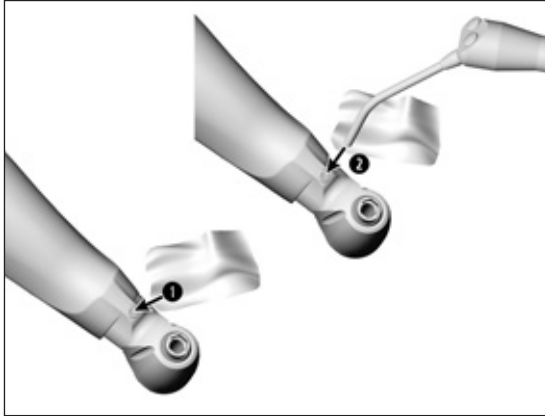
WS-75 L

Y dağıtım bağlantısının temizlenmesi



Y dağıtım bağlantısı ultrason banyosunda veya temizlik ve dezenfeksiyon cihazında temizlenebilir.

- 1 Akan içme suyuyla yıkayın [$< 35^{\circ}\text{C}$ / $< 95^{\circ}\text{F}$].
- 2 Sıvı kalıntılarını basınçlı havayla giderin.



LED'in temizlenmesi



LED'in çizilmemesine özen gösterin!

- 1 LED'i temizlik sıvısı ve yumuşak bir bezle yıkayın.
- 2 LED'i basınçlı havayla veya yumuşak bir bezle dikkatli bir şekilde kurulayın.



- > Her temizlikten sonra görsel kontrol yapın.
- > LED'in hasar görmesi durumunda tıbbi cihazı kullanmayın ve W&H yetkili servisine başvurun.



> W&H, silerek dezenfeksiyon yapılmasını önerir.



Tıbbi cihazın etkin el ile dezenfeksiyona temel olarak uygun olduğu, "mikrobid® AF wipes" (Schülke & Mayr GmbH, Norderstedt) ve "CaviWipes™" (Metrex) dezenfeksiyon maddeleri kullanılarak bağımsız bir test laboratuvarı tarafından kanıtlanmıştır.



W&H, mekanik temizliğin ve dezenfeksiyonun, temizlik ve dezenfeksiyon cihazı (RDG) ile yapılmasını önerir.

- > Üretici tarafından temizlik ve dezenfeksiyon cihazları, temizlik ve/veya dezenfeksiyon maddeleri ve temizlik ve dezenfeksiyon cihazı adaptörleriyle ilgili verilen bilgileri, talimatları ve uyarıları dikkate alın.

Harici soğutucu boruları ve sprej klipsleri

Kavite ürünleri için, temizlik ve dezenfeksiyon cihazınızı yalnızca onaylanmış ve doğrulanmış adaptörlerle kullanın.



Tıbbi cihazın etkin el ile dezenfeksiyona temel olarak uygun olduğu, "Miele PG 8582 CD" (Miele & Cie KG, Gütersloh) temizlik ve dezenfeksiyon cihazı ile "Dr. Weigert neodisher® MediClean forte" (Dr. Weigert GmbH & Co. KG, Hamburg) temizlik maddesi kullanılarak ISO 15883 uyarınca, bağımsız bir test laboratuvarı tarafından kanıtlanmıştır.

- > 55 °C'de (131 °F) temizlik – 5 dakika
- > 93 °C'de (200 °F) dezenfeksiyon – 5 dakika

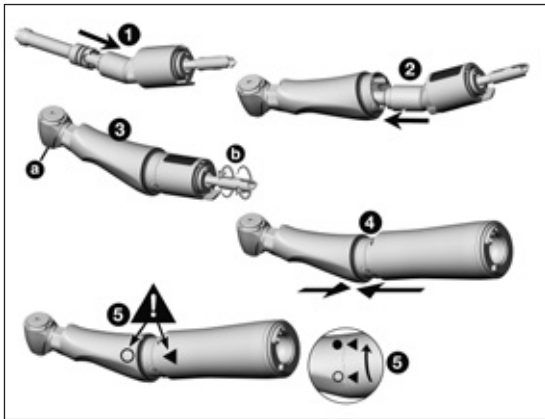


- > Temizlik ve dezenfeksiyondan sonra tıbbi cihazın iç ve dış kısmının tamamen kuru olmasına dikkat edin.
- > Sıvı kalıntılarını basınçlı havayla giderin.

Kontrol



- > Temizlik ve dezenfeksiyondan sonra tıbbi cihazı hasar, gözle görünür kir ve yüzey değişikliği açısından kontrol edin.
- > Hala kirli olan tıbbi cihazları yeniden temizleyin.
- > Temizlik, dezenfeksiyon ve yağ bakımı işlemlerinden sonra birleştirdiğiniz tıbbi cihazı sterilize edin.



Tıbbi cihazın birleştirilmesi



Temizlik ve dezenfeksiyondan sonra, parçalara ayrılmış tıbbi cihazı yeniden birleştirin.

- > Sprey klipsi olmadan
- > Model ve seri numaraları eşleşmelidir

- 1 Orta transmisyon ünitesini dirseğe takın.
- 2 Dirseği angldruva başına takın.
- 3 Tespit sisteminin (a) ve milin (b) serbestçe esneyebildiğini kontrol edin.
- 4 Sap kovanını angldruva başına takın.
- 5 Simgelere dikkat edin ve kapanana dek döndürün.

Yağ bakımı



> Kuru tıbbi cihazı temizlik ve/veya dezenfeksiyondan sonra hemen yağlayın.

Önerilen bakım aralıkları

- > Her iç temizlikten sonra mutlaka
- > Her sterilizasyondan önce

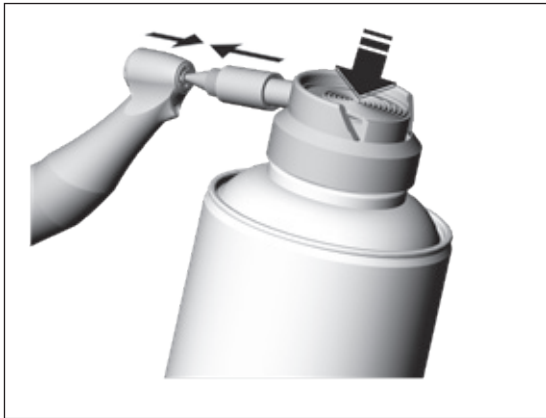
W&H Service Oil F1, MD-400 ile

> Yağ sprej kutusunun ve ambalajın üzerindeki talimatlara uyun.

veya

W&H Assistina ile

> Assistina kullanım kılavuzundaki talimatlara uyun.



WS-91 L, WS-92 L

Tespit sisteminin yağ bakımı

W&H Service Oil F1, MD-400 ile

- > Sprey adaptörünü (REF 02036100) yağ spreysel kutusuna takın.
- > Tibbi cihazı sıkıca tutun.
- > Spreysel adaptörünün ucunu tespit sistemine sıkıca bastırın.
- > Yakl. 1 saniye püskürtün.

veya

W&H Assistina ile

- > Assistina kullanım kılavuzundaki talimatlara uyun.

Yağ bakımından sonra test



- > Tıbbi cihazı, aşağıya bakacak şekilde tutun.
- > Tıbbi cihazı çalıştırın, böylece fazla yağ dışarı çıkabilir.
- > Dışarı çıkan fazla yağı temizleyin.
- > Fazla yağ, tıbbi cihazın aşırı ısınmasına yol açabilir.



Tıbbi cihazı ve aksesuarları aşağıdaki gereklilikleri karşılayan sterilize ambalajlarla paketleyin:

- > Sterilize ambalaj, kalite ve kullanım açısından geçerli normları karşılamalı ve sterilizasyon yöntemine uygun olmalıdır.
- > Sterilize ambalaj, sterilize ürün için yeterince büyük olmalıdır.
- > Paketlenen sterilize ambalaj gerilim altında olmamalıdır.



W&H, sterilizasyonun EN 13060, EN 285 veya ANSI/AAMI ST55'a uygun olmasını önerir.



- > Üretici tarafından buharlı sterilizatörlerle ilgili verilen bilgileri, talimatları ve uyarıları dikkate alın.
- > Seçilen program, tıbbi cihaza uygun olmalıdır.



- > Sterilizasyondan önce sprej klipsini tıbbi cihazdan çekerek çıkarın.
- > Tıbbi cihazı, sprej ucu temizleyicisini, Y dağıtım bağlantısını, sprej klipslerini ve frez içi soğutma sisteminin soğutucu borusunu sterilize edin.

Önerilen sterilizasyon yöntemleri

- > "Dynamic-air-removal prevacuum cycle" (B tipi)/"Steam-flush pressure-pulse cycle" (S tipi)*/**
134°C'de (273°F) en az 3 dakika, 132°C'de (270°F) en az 4 dakika
- > "Gravity-displacement cycle" (N tipi)**
121°C (250°F) en az 30 dakika
- > Maksimum sterilizasyon sıcaklığı 135°C (275°F)



Tıbbi cihazın etkin sterilizasyona temel olarak uygun olduğu, LISA 517 B17L* (W&H Sterilization S.r.l., Brusaporto (BG)) buharlı otoklav ve CertoClav MultiControl MC2-S09S273** (CertoClav GmbH, Traun) buharlı otoklav kullanılarak bağımsız bir test laboratuvarı tarafından kanıtlanmıştır.

“Dynamic-air-removal prevacuum cycle” (B tipi):	134°C (273°F) – 3 dakika*, 132°C (270°F) – 4 dakika*/**
“Steam-flush pressure-pulse cycle” (S tipi):	134°C (273°F) – 3 dakika*, 132°C (270°F) – 4 dakika*/**
“Gravity-displacement cycle” (N tipi):	121°C (250°F) – 30 dakika**

Kurutma süreleri:

“Dynamic-air-removal prevacuum cycle” (B tipi):	132°C (270°F) – 30 dakika**
“Steam-flush pressure-pulse cycle” (S tipi):	132°C (270°F) – 30 dakika**
“Gravity-displacement cycle” (N tipi):	121°C (250°F) – 30 dakika**

* EN 13060, EN 285, ISO 17665

** ANSI/AAMI ST55, ANSI/AAMI ST79



- > Sterilize ürünleri tozdan arınmış ve kuru bir şekilde saklayın.
- > Sterilize ürünün dayanma süresi, depolama koşullarına ve ambalajın türüne bağlıdır.

6. Servis

Onarım ve geri gönderim

Arıza durumunda derhal bir W&H yetkili servisine başvurun.

Onarım ve bakım işlemleri yalnızca W&H yetkili servisi tarafından gerçekleştirilmelidir.



> Tıbbi cihazı geri göndermeden önce tüm yeniden hazırlık işlemini uyguladığınızdan emin olun.

7. W&H tarafından sunulan aksesuarlar, sarf malzemeleri, yedek parçalar ve önerilen diğer tıbbi cihazlar



Yalnızca orijinal W&H aksesuarları ve yedek parçalarını ya da W&H tarafından onaylanmış aksesuarları kullanın.

Tedarik yeri: W&H Partner

000301xx	Assistina 301 plus
30310000	Assistina TWIN (MB-302)
02693000	Tespit sistemi için Assistina adaptörü
10940021	Service Oil F1, MD-400 (6 pcs)
02038200	Sprey adaptörü
02036100	Tespit sistemi için sprej adaptörü
02015101	Sprey ucu temizleyicisi

06016400	Y dağıtım bağlantısı (3 pcs)
02610500	Frez içi soğutma sisteminin soğutucu borusu
	Sol taraf için sprej klipsi (3 pcs)
06946300	Kirschner/Meyer frez içi soğutma sistemi
06948400	Frez içi soğutma sistemi olmadan
	Sağ taraf için sprej klipsi (3 pcs)
06948300	Kirschner/Meyer frez içi soğutma sistemi
06949500	Frez içi soğutma sistemi olmadan
08014690	Kirschner/Meyer frez içi soğutma sistemi seti (yeşil)

8. Teknik bilgiler

		WS-75 L
Transmisyon oranı		20:1
İşaret rengi		yeşil
İzin verilen motor bağlantısı	(W&H)	EM-19 LC / EM-19
Frezler	ISO 1797 (Ø mm)	2,35
İzin verilen azami frez uzunluğu*	(mm)	45
Minimum tespit uzunluğu		yerine oturarak
Azami motor devri*	(d/dak-1)	50.000
Soğutucu miktarı	ISO 14457 (ml/dak)	> 50
Frezdeki maksimum tork	(Ncm)	70
Altıgenli frez kullanıldığında	(Ncm)	105

d/dak⁻¹ (dakika başına devir)



* Daha uzun frezlerin kullanılması durumunda kullanıcı; kendisini, hastayı veya başkalarını tehlikeye atmamak için doğru çalıştırma koşullarını seçmekle yükümlüdür.

Güvenli kullanım için frezlerin maksimum devir hızına ilişkin ilgili üreticinin sağladığı bilgileri dikkate alın.

Teknik bilgiler

		WS-56 L	WS-91 L / WS-92 L
Transmisyon oranı		1:1	1:2,7
İşaret rengi		mavi	turuncu
İzin verilen motor bağlantısı	(W&H)	EM-19 LC / EM-19	
Frezler	ISO 1797-1 (Ø mm)	2,35	1,6
İzin verilen azami frez uzunluğu*	(mm)	34	25
Minimum tespit uzunluğu		yerine oturarak	dayanma noktasına kadar
Azami motor devri*	(d/dak-1)	50.000	
Soğutucu miktarı	ISO 14457 (ml/dak)	> 50	

d/dak⁻¹ (dakika başına devir)



* Daha uzun frezlerin kullanılması durumunda kullanıcı; kendisini, hastayı veya başkalarını tehlikeye atmamak için doğru çalıştırma koşullarını seçmekle yükümlüdür.

Güvenli kullanım için frezlerin maksimum devir hızına ilişkin ilgili üreticinin sağladığı bilgileri dikkate alın.

Sıcaklık bilgileri



Kullanıcı tarafında tıbbi cihaz sıcaklığı:

Hasta tarafında tıbbi cihaz sıcaklığı:

Hareketli parçaların sıcaklığı (frezler):

maksimum 55 °C (131 °F)

maksimum 50 °C (122 °F)

maksimum 41 °C (105,8 °F)

Ortam koşulları

Saklama ve taşıma sıcaklığı:

Saklama ve taşıma sırasında hava nemi:

Çalışma sıcaklığı:

Çalışma sırasında hava nemi:

-40 °C ila +70 °C (-40 °F ila +158 °F)

%8 ila %80 (bağıl), yoğuşmasız

+10 °C ila +35 °C (+50 °F ila +95 °F)

%15 ila %80 (bağıl), yoğuşmasız

9. IEC/EN 60601-1-2 uyarınca elektromanyetik uyumluluk talimatları



Çalışma ortamı ve EMU uyarı bilgileri

Bu tıbbi cihaz, yaşamsal veya hastaya bağlı bir cihaz değildir. Ev içi sağlık hizmetlerinde ve tıbbi tesislerde kullanılabilir, ancak yüksek yoğunlukta EM bozulmalarının ortaya çıktığı odalarda/alanlarda kullanılmamalıdır.

Müşteri ve/veya kullanıcı, tıbbi cihazın kurulumunun ve kullanımının buna uygun bir ortamda veya üretici spesifikasyonlarına göre gerçekleştirildiğinden emin olmalıdır. Bu tıbbi cihaz, HF enerjisini sadece cihaz içi fonksiyonlar için kullanır. Bu nedenle HF emisyonları çok düşüktür ve yakında bulunan elektronik cihazları olumsuz etkilemesi olası değildir.

Bu tıbbi cihazın temel güvenliğini ve temel performans özelliklerini korumak için özel önlemlerin alınmasına gerek yoktur.



Performans özellikleri

Bu tıbbi cihazda bir kritik fonksiyon bulunmaması nedeniyle, tıbbi cihaz herhangi bir temel performans özelliğine sahip değildir.



HF iletişim cihazları

Taşınabilir HF iletişim ekipmanları (anten kablosu ve harici antenler gibi aksesuarları da dahil olmak üzere telsiz cihazları) tıbbi cihazın herhangi bir parçasından 30 cm'den (12 inç) daha yakın bir mesafede kullanılmamalıdır. Buna uyulmaması, tıbbi cihazın performansında düşüşe yol açabilir.



W&H, yalnızca orijinal W&H aksesuarlarının ve yedek parçalarının kullanılması şartıyla cihazın EMU yönergelerine uygun olduğunu garanti eder. W&H tarafından onaylanmamış aksesuarların ve yedek parçaların kullanılması, daha yüksek derecede elektromanyetik parazit yayılımına veya elektromanyetik parazitlere karşı dayanıklılığın azalmasına neden olabilir.



Tıbbi cihaz, diğer cihazlara bitişik veya bunların altına ya da üstüne yerleştirilmiş şekilde kullanılmamalıdır, aksi halde hatalı çalışma meydana gelebilir. Yine de bu şekilde kullanılması gerekiyorsa çalışma sırasında tıbbi cihaz ve diğer cihazlar gözlemlenmeli, doğru çalıştıklarından emin olunmalıdır.



Tıbbi cihaz HF cerrahi cihazlarının yakınında kullanıma uygun değildir.

Elektromanyetik kontrollerin sonuçları

Şart	Sınıf/Kontrol seviyesi*	
Elektromanyetik emisyonlar		
Elektromanyetik radyasyon (yayılan emisyonlar) CISPR 11/EN 55011 [30MHz - 1000MHz]	Grup 1 Sınıf B	
Elektromanyetik dayanıklılık		
Statik elektrik deşarjı (ESD) IEC/EN 61000-4-2	Kontak deşarjı: ± 8 kV Hava tahliyesi: ± 15 kV	
Yüksek frekanslı elektromanyetik alanlar IEC/EN 61000-4-3 [80 MHz – 2,7 GHz]	10 V/m	
Kablosuz iletişim ekipmanlarının yakın çevresinde bulunan yüksek frekanslı elektromanyetik alanlar IEC/EN 61000-4-3	385 MHz	27 V/m
	450 MHz	28 V/m
	710/745/780 MHz	9 V/m
	810/870/930 MHz	28 V/m
	1720/1845/1970 MHz	28 V/m
	2450 MHz	28 V/m
	5240/5500/5785 MHz	9 V/m

* There are no deviations or simplifications to IEC/EN 60601-1-2.

10. Elden çıkarma



Parçaları elden çıkarırken kirli olmadıklarından emin olun.



Elden çıkarma ile ilgili yerel ve ulusal kanunları, yönetmelikleri, normları ve yönergeleri dikkate alın.

- > Tıbbi cihaz
- > Atık elektrikli cihazlar
- > Ambalaj

Garanti beyanı

Bu tıbbi cihaz, yüksek nitelikli uzman kişiler tarafından büyük bir özenle üretilmiştir. Çok sayıda test ve kontrol, cihazın kusursuz bir şekilde çalışmasını garantilemektedir. Lütfen garanti haklarınızın yalnızca cihazla birlikte verilen kullanım kılavuzundaki tüm talimatların yerine getirilmesi durumunda geçerli olacağını göz önünde bulundurun.

Üretici olarak W&H, satın alma tarihinden itibaren 24 aylık garanti süresince malzeme veya üretim hatalarından sorumludur. Aksesuarlar ve sarf malzemeleri garanti kapsamı dışındadır.

Yanlış tedavi veya W&H tarafından yetkilendirilmemiş üçüncü şahıslar tarafından gerçekleştirilen onarımlar sonucu meydana gelen hasarlar garanti kapsamı dışındadır!

Garanti talepleri satın alma belgesiyle birlikte satıcıya veya W&H yetkili servisine yapılmalıdır. Garanti hizmetinin yerine getirilmesi, garanti süresini uzatmaz.

24 ay garanti

W&H yetkili servisleri

W&H web sitesini ziyaret edin: <http://wh.com>

Size en yakın W&H yetkili servisinin yerini »Servis« menüsünden öğrenebilirsiniz.

Alternatif olarak QR kodunu tarayabilirsiniz.





W&H Dentalwerk Bürmoos GmbH

Ignaz-Glaser-Straße 53, 5111 Bürmoos, Austria

t + 43 6274 6236-0,

office@wh.com

f + 43 6274 6236-55

wh.com

Form-Nr. 50885 ATR

Rev. 004 / 04.01.2024

Değişiklik hakkı saklıdır