

Инструкция по эксплуатации



CE
0297



proxeo^{TWIST}

Угловой наконечник
WP-66 W

Содержание

Символы	4
В инструкции по эксплуатации.....	4
на медицинском изделии/упаковке.....	5
1. Введение	6
2. Указания по технике безопасности	9
3. Описание изделия	11
4. Ввод в эксплуатацию	12
Установка/снятие	12
Замена вращающегося инструмента	13
Пробное включение	15
5. Очистка и обслуживание	16
Общие указания	16
Ограничения при подготовке	18
Первичная обработка в месте применения.....	19

Ручная очистка.....	20
Ручная дезинфекция	21
Автоматизированная очистка и дезинфекция.....	22
Сушка.....	23
Контроль, обслуживание и проверка.....	24
Упаковка.....	27
Стерилизация	28
Хранение	31
6. Сервисное обслуживание.....	32
7. Принадлежности, расходные материалы, запасные части и другие рекомендуемые медицинские изделия W&H...	33
8. Технические данные	34
9. Утилизация	36
Информация о гарантии.....	37
Авторизованные фирмой W&H партнеры по сервисному обслуживанию.....	39



ПРЕДУПРЕЖДЕНИЕ!
(риск травмы)



ВНИМАНИЕ!
(риск причинения
материального
ущерба)



Общие пояснения,
не несущие
информации об угрозе
для людей или
предметов



Запрещается
утилизация вместе
с бытовыми отходами



Не для многократного
использования

СИМВОЛЫ

на медицинском изделии/упаковке

	Маркировка CE с идентификатором уполномоченного органа.		DataMatrix Code для получения информации об изделии, в том числе UDI (Unique Device Identification)		Структура данных в соответствии с Health Industry Bar Code
	Номер по каталогу		Пригодность для стерилизации до указанной температуры		Медицинское изделие
	Серийный номер		Пригодность для термической дезинфекции		Опознавательный знак Лаборатории UL указывает на соответствие требованиям к безопасности, действующим в Канаде и США
	Дата изготовления		Осторожно! Согласно федеральному законодательству США, продажа этого медицинского изделия может осуществляться только по указанию практикующего врача, стоматолога или другого медицинского специалиста с допуском к работе в конкретном штате, в котором он хочет использовать указанное медицинское изделие или поручить его использование иным лицам.		
	Производитель				
	Соблюдайте инструкцию по эксплуатации				

1. Введение

Политика контроля качества фирмы W&H направлена в первую очередь на удовлетворенность клиентов. Медицинское изделие разработано, изготовлено и испытано с учетом законодательных и нормативных требований.

Для безопасности врача и пациента

Перед первым использованием ознакомьтесь с инструкцией по эксплуатации. Приведенные в ней пояснения обеспечат бесперебойное, экономичное и безопасное использование медицинского изделия.



Соблюдайте указания по технике безопасности.

Назначение

Угловой наконечник Proxео предназначен для очистки и полировки поверхности зубов и пломб.



Использование медицинского изделия не по назначению может привести к его повреждению и, как следствие, стать причиной опасности для пациента, пользователя и третьих лиц.



Квалификация пользователя

Медицинское изделие было разработано и спроектировано в первую очередь для стоматологов, гигиенистов, зубных врачей (в области профилактики) и ассистентов стоматологов.

Ответственность производителя

Производитель несет ответственность за безопасность, надежность и производительность медицинского изделия только при условии соблюдения следующих указаний.

- > Медицинское изделие разрешается использовать в соответствии с настоящей инструкцией по эксплуатации.
- > Медицинское изделие не содержит деталей, подлежащих ремонту силами пользователя.
- > Усовершенствование или ремонт разрешается производить только у авторизованного фирмой W&H партнера по сервисному обслуживанию (см. стр. 39).



Профессиональное использование

Медицинское изделие предназначено исключительно для профессионального использования в соответствии с его назначением при условии соблюдения действующих норм по охране труда и предотвращению несчастных случаев, а также настоящей инструкции по эксплуатации.

Подготовка и обслуживание медицинского изделия разрешаются только лицам, ознакомленным с правилами инфекционной безопасности, защиты медперсонала и пациентов.

Фирма W&H не несет гарантийных обязательств и ответственности по иным претензиям в случае ненадлежащего применения (например, в случае невыполнения очистки и обслуживания), несоблюдения указаний и рекомендаций, использования принадлежностей и запасных частей, не разрешенных к применению фирмой W&H.



Обо всех серьезных происшествиях, связанных с медицинским изделием, необходимо сообщать производителю и компетентным органам!

2. Указания по технике безопасности



- > Перед первым вводом в эксплуатацию медицинское изделие должно находиться в помещении с комнатной температурой в течение 24 часов.
- > При работе с медицинскими изделиями разрешается использовать только подающие установки, которые соответствуют требованиям норм IEC 60601-1 (EN 60601-1) и IEC 60601-1-2 (EN 60601-1-2).
- > В турбину следует подавать только отфильтрованный, не содержащий масла и охлажденный воздух из стоматологических компрессорных установок.
- > Обеспечивайте надлежащие условия применения.
- > Перед каждым использованием проверяйте медицинское изделие на предмет повреждений и недостаточного закрепления деталей (например, кнопок).
- > При наличии повреждений не используйте медицинское изделие.
- > Перед каждым использованием выполняйте пробное включение.

Очистка и обслуживание перед первым использованием

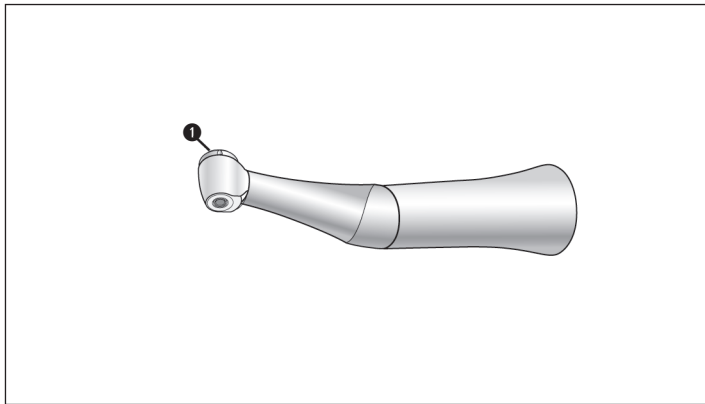


- > Медицинское изделие поставляется заваренным в полиэтиленовую пленку и не стерилизованным.
- > Полиэтиленовая пленка и упаковка не пригодны для стерилизации.

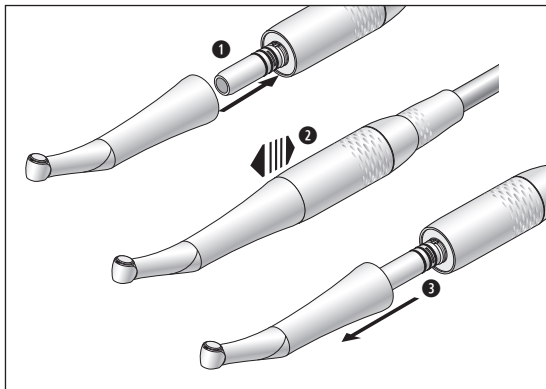


- > Произведите очистку, дезинфекцию и смазку медицинского изделия.
- > Произведите стерилизацию медицинского изделия.

3. Описание изделия



❶ Кнопка



Запрещается устанавливать и снимать медицинское изделие во время его эксплуатации!

❶

Соедините медицинское изделие с мотором.



❷

Проверьте надежность крепления.

❸

Снимите медицинское изделие.



Вращающиеся инструменты

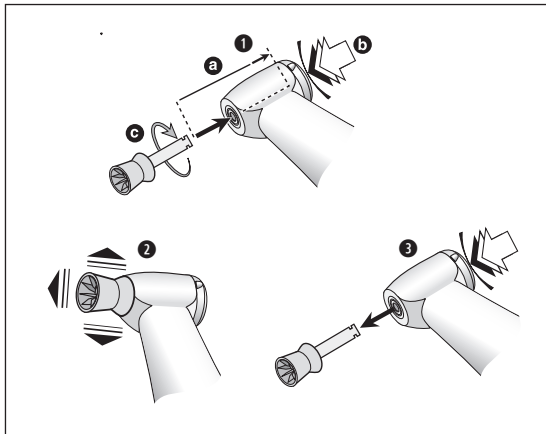
- > Профилактический колпачок или щетка для Proxeo TWIST



- > Вращающиеся инструменты являются одноразовыми изделиями.



- > Используйте только исправные вращающиеся инструменты, разрешенные к применению фирмой W&H. Соблюдайте инструкции производителя.
- > Используйте вращающиеся инструменты только в безупречном состоянии, стержни которых соответствуют требованиям нормы ISO 1797.
- > Вставляйте вращающийся инструмент только после полной остановки медицинского изделия.
- > Запрещается прикасаться к вращающемуся или работающему по инерции после выключения инструменту.
- > Запрещается нажимать кнопку медицинского изделия во время использования. Это приводит к отделению вращающегося инструмента или к нагреву кнопки (опасность травмирования).



Замена вращающегося инструмента

- > Профилактический колпачок или щетка
- > Диаметр инструмента 2,35 мм

1 Вставьте колпачок или щетку до упора (a).
Нажмите кнопку (b) и поверните колпачок
или щетку до щелчка (c).



2 Проверьте надежность крепления.

3 Нажмите кнопку и снимите колпачок или
щетку.

Пробное включение



Не держите медицинское изделие на уровне глаз!

- > Вставьте вращающийся инструмент.
- > Включите медицинское изделие.



В случае обнаружения неисправностей при эксплуатации (например, вибрации, необычных шумов или нагрева) **необходимо немедленно выключить медицинское изделие** и обратиться к авторизованному фирмой W&H партнеру по сервисному обслуживанию.



Соблюдайте местные и национальные законы, директивы, нормы и стандарты по очистке, дезинфекции и стерилизации.



Инструкции по валидированным методам подготовки служат примером для подготовки медицинского изделия согласно ISO 17664.



> Используйте защитную одежду, защитные очки, защитную маску и перчатки.



> Для ручной сушки используйте только отфильтрованный сжатый воздух без содержания масла с максимальным рабочим давлением 3 бар.

Чистящие и дезинфицирующие средства



- > Соблюдайте указания, инструкции и предупреждения производителей чистящих и/или дезинфицирующих средств.
- > Используйте только чистящие средства, предназначенные для очистки и/или дезинфекции медицинских изделий из металла и пластмассы.
- > В обязательном порядке соблюдайте указания производителя дезинфицирующего средства о концентрации и времени обработки.
- > Используйте дезинфицирующие средства, эффективность которых была проверена и признана следующими организациями: Verbund für Angewandte Hygiene e.V. (VAH = Общество прикладной гигиены Германии), Österreichische Gesellschaft für Hygiene, Mikrobiologie und Präventivmedizin (ÖGHMP = Австрийское общество гигиены, микробиологии и профилактической медицины), Food and Drug Administration (FDA = Управление по контролю за пищевыми продуктами и лекарственными средствами) и U.S. Environmental Protection Agency (EPA = Агентство США по охране окружающей среды).



Если указанные чистящие и дезинфицирующие средства недоступны, пользователь обязан провести валидацию своего метода.



Срок службы и работоспособность медицинского изделия в значительной степени зависят от механических воздействий на него во время работы и действия химических веществ при подготовке.

- > Отправляйте изношенные или поврежденные медицинские изделия и/или изделия с изменением характеристик материалов авторизованному фирмой W&H партнеру по сервисному обслуживанию.

Циклы подготовки



- > Мы рекомендуем проводить регулярное сервисное обслуживание медицинского изделия W&H после 1 000 циклов подготовки или одного года использования.



Производите очистку медицинского изделия сразу же после каждого применения, чтобы удалить попавшую внутрь жидкость (например, кровь, слюну и т. д.) и предотвратить заклинивание внутренних деталей.

- > Дайте медицинскому изделию поработать на холостом ходу в течение не менее 10 секунд.
- > Обеспечьте промывку всех выходных отверстий.



- > Тщательно протрите всю поверхность инструмента дезинфицирующим средством.
- > Извлеките вращающийся инструмент.
- > Снимите медицинское изделие.



Обратите внимание на то, что использование дезинфицирующих средств при предварительной обработке служит только для индивидуальной защиты и не заменяет собой этапа дезинфекции после очистки.



Запрещается помещать медицинское изделие в дезинфицирующий раствор или ультразвуковую камеру!

- > Очистите медицинское изделие под струей питьевой воды (< 35 °C/95 °F).
- > Промойте и очистите щеточкой все внутренние и наружные поверхности.
- > Несколько раз переместите подвижные части вперед-назад.
- > Удалите остатки жидкости с помощью сжатого воздуха.



> W&H рекомендует производить дезинфекцию путем нанесения дезинфицирующих средств.



Подтверждение принципиальной пригодности медицинского изделия для эффективной ручной дезинфекции выдано независимой испытательной лабораторией, при этом применялось дезинфицирующее средство mikrozid® AF wipes mikrozid® AF wipes (Schülke & Mayr GmbH, Нордерштедт) и CaviWipes™ (Metrex).



W&H рекомендует выполнять автоматизированную очистку и дезинфекцию с использованием аппарата для очистки и дезинфекции (RDG).

- > Соблюдайте указания, инструкции и предупреждения производителей аппаратов для очистки и дезинфекции, чистящих и/или дезинфицирующих средств.



Подтверждение принципиальной пригодности медицинского изделия для эффективной автоматизированной дезинфекции выдано независимой испытательной лабораторией, при этом применялись аппарат для очистки и дезинфекции Miele PG 8582 CD (фирма Miele & Cie. KG, Гютерсло) и чистящее средство Dr. Weigert neodisher[®] MediClean forte (фирма Dr. Weigert GmbH & Co. KG, Гамбург) согласно ISO 15883.

- > Очистка при 55 °C (131 °F) — 5 минут.
- > Дезинфекция при 93 °C (200 °F) — 5 минут.



- > Убедитесь в том, что внутренние и наружные поверхности медицинского изделия полностью высохли после очистки и дезинфекции.
- > Удалите остатки жидкости с помощью сжатого воздуха.

Контроль



- > После очистки и дезинфекции проверьте медицинское изделие на отсутствие повреждений, видимых остатков загрязнений, а также на изменение состояния поверхностей.
- > Выполните повторную гигиеническую подготовку загрязненного медицинского изделия.
- > Выполните стерилизацию медицинского изделия после очистки, дезинфекции и смазки.

Смазка



- > Производите смазку сухого медицинского изделия сразу же после очистки и/или дезинфекции.
- > Направьте медицинское изделие вниз.

Рекомендуемые циклы обслуживания

- > Обязательно после каждой очистки внутренней поверхности
 - > Перед каждой стерилизацией
- или
- > Через 30 минут работы или не менее 1 раза в день.

С использованием спрея Service Oil F1, MD-400 фирмы W&H

- > Следуйте указаниям на баллоне со спреем и на упаковке.
- или

С использованием аппарата Assistina W&H

- > Следуйте указаниям инструкции по эксплуатации аппарата Assistina.

Проверка после смазки



- > Направьте медицинское изделие вниз.
- > Включите медицинское изделие, чтобы выступило излишнее масло.
- > Излишнее масло может привести к перегреву медицинского изделия.



Помещайте медицинское изделие и принадлежности в упаковку для стерилизации, отвечающую следующим требованиям.

- > Упаковка для стерилизации должна отвечать действующим нормативам по качеству и способу применения и быть пригодной для используемого метода стерилизации.
- > Упаковка для стерилизации должна иметь достаточные размеры для стерилизуемого продукта.
- > Укомплектованная упаковка для стерилизации не должна находиться под механическим напряжением.



Фирма W&H рекомендует выполнять стерилизацию согласно EN 13060, EN 285 или ANSI/AAMI ST55.



- > Соблюдайте указания, инструкции и предупреждения производителя паровых стерилизаторов.
- > Выбранная программа должна быть пригодной для используемого медицинского изделия.

Рекомендуемые методы стерилизации

- > Dynamic-air-removal prevacuum cycle (тип B)/Steam-flush pressure-pulse cycle (тип S)*/**
134 °C (273 °F) — не менее 3 минут, 132 °C (270 °F) — не менее 4 минут
- > Gravity-displacement cycle (тип N)**
121 °C (250 °F) — не менее 30 минут
- > Максимальная температура стерилизации 135 °C (275 °F)



Подтверждение принципиальной пригодности медицинского изделия для эффективной стерилизации выдано независимой испытательной лабораторией, при этом применялись паровой стерилизатор LISA 517 B17L* (W&H Sterilization S.r.l., Брузапорто [Бергамо]), паровой стерилизатор Systec VE-150* (Systec) и паровой стерилизатор CertoClav MultiControl MC2-S09S273** (CertoClav GmbH, Траун).

Dynamic-air-removal prevacuum cycle (тип B): 134 °C (273 °F) — 3 минуты*,
132 °C (270 °F) — 4 минуты*/**

Steam-flush pressure-pulse cycle (тип S): 134 °C (273 °F) — 3 минуты*,
132 °C (270 °F) — 4 минуты*/**

Gravity-displacement cycle (тип N): 121 °C (250 °F) — 30 минут**

Время сушки

Dynamic-air-removal prevacuum cycle (тип B): 132 °C (270 °F) — 30 минут**

Steam-flush pressure-pulse cycle (тип S): 132 °C (270 °F) — 30 минут**

Gravity-displacement cycle (тип N): 121 °C (250 °F) — 30 минут**

* EN 13060, EN 285, ISO 17665

** ANSI/AAMI ST55, ANSI/AAMI ST79



- > Храните стерилизованную продукцию в защищенном от пыли и сухом месте.
- > Срок хранения стерилизованной продукции зависит от условий хранения и типа упаковки.

6. Сервисное обслуживание

Ремонт и возврат

В случае обнаружения неисправностей при эксплуатации немедленно обратитесь к авторизованному фирмой W&H партнеру по сервисному обслуживанию.

Ремонт и обслуживание разрешается производить только у авторизованного фирмой W&H партнера по сервисному обслуживанию.



- > Убедитесь в том, что медицинское изделие перед возвратом полностью прошло процесс подготовки.

7. Принадлежности, расходные материалы, запасные части и другие рекомендуемые медицинские изделия W&H



Используйте только оригинальные принадлежности и запасные части фирмы W&H или принадлежности, разрешенные к применению фирмой W&H.

Поставщик: партнер фирмы W&H

- 07597900 Профилактические колпачки жесткие LatchShort
- 08003630 Профилактические колпачки мягкие LatchShort
- 08003650 Профилактические щетки, колпачкообразные, мягкие LatchShort

Отсканируйте QR-код, чтобы найти принадлежности, расходные материалы и запасные части для медицинского изделия.



8. Технические данные

Медицинское изделие		WP-66 W
Передаточное отношение		4 : 1
Максимальное число оборотов привода	(об/мин)	10 000
Разъем со стороны мотора	согласно норме	ISO 3964
Вращающиеся инструменты		W&H Proxeo TWIST Профилактические колпачки и щетки
Рекомендуемый крутящий момент вращающегося инструмента	(об/мин)	1 250–2 500
Диаметр инструмента	ISO 1797 (мм)	2,35

об/мин (кол-во оборотов в минуту)



Температурные характеристики

Температура медицинского изделия со стороны пользователя:	не более 55 °C (131 °F)
Температура медицинского изделия со стороны пациента:	не более 50 °C (122 °F)
Температура рабочей части (вращающегося инструмента):	не более 41 °C (105,8 °F)

Условия окружающей среды

Температура при хранении и транспортировке:	от -40 °C до +70 °C (от -40 °F до +158 °F)
Влажность воздуха при хранении и транспортировке:	от 8 % до 80 % (относительная), без конденсации
Температура при эксплуатации:	от +10 °C до +35 °C (от +50 °F до +95 °F)
Влажность воздуха при эксплуатации:	от 15 % до 80 % (относительная), без конденсации

9. Утилизация



При утилизации убедитесь в том, что детали не заражены.



Соблюдайте местные и национальные законы, директивы, нормы и стандарты по утилизации.

- > Медицинское изделие
- > Упаковка

Информация о гарантии

Данное медицинское изделие фирмы W&H было изготовлено высококвалифицированными специалистами с предельной тщательностью. Многочисленные испытания и комплексный контроль качества гарантируют его безупречную работу. Просим вас иметь в виду, что претензии в рамках гарантийных обязательств могут предъявляться только при условии соблюдения всех указаний согласно прилагаемой инструкции по эксплуатации.

Фирма W&H несет ответственность как производитель за дефекты материала или некачественное изготовление в течение гарантийного срока длительностью 24 месяца с даты покупки. Гарантия не распространяется на принадлежности и расходные материалы.

Мы не несем ответственности за поломки по причине неправильного обращения или ремонта, выполненного силами третьих лиц, не уполномоченных на это фирмой W&H!

Претензии по гарантийным обязательствам следует предъявлять при наличии чека поставщику или авторизованному фирмой W&H партнеру по сервисному обслуживанию. В случае оказания гарантийных услуг гарантия и срок действия гарантийных обязательств не продлеваются.

Гарантия **24** месяца

Авторизованные фирмой W&H партнеры по сервисному обслуживанию

Посетите сайт фирмы W&H в Интернете: <http://wh.com>

Выберите пункт меню «Сервисное обслуживание», чтобы найти ближайших к вам авторизованных фирмой W&H партнеров по сервисному обслуживанию.

Или просканируйте QR-код.





W&H Dentalwerk Bürmoos GmbH
Ignaz-Glaser-Straße 53, 5111 Bürmoos, **Austria**

t +43 6274 6236-0, **f** +43 6274 6236-55
office@wh.com **wh.com**

Form-Nr. 50989 ARU
Rev. 003 / 12.02.2024
С правом на изменения.