

#whdentalwerk



video.wh.com

Ahora en su
distribuidor o
en wh.com



buena, mejor, perfecta.

Especialistas en
laboratorio
desde 1926



perfecta

People have Priority



Jürgen Auffarth

Propietario de laboratorio dental y una referencia internacional, Salzburgo, Austria

«Son equipos de alto rendimiento, de gran diseño y muy silenciosos.»



Enrico Steger

Protésico dental y fundador de la empresa Zirkonzahn, Gais (Tirol del sur), Italia

«Nosotros llevamos utilizando piezas de mano W&H en nuestros equipos desde hace años.»



Wolfgang Weisser

Propietario de laboratorio y redactor profesional, Aalen, Alemania

«El equipo enriquece nuestro laboratorio.»



Bienvenido a W&H

Éxito en todo el mundo

La empresa familiar W&H se encuentra entre los proveedores líderes a nivel mundial de equipos de precisión para protésicos dentales. Para W&H trabajan alrededor de 1.200 empleados en todo el mundo.



Especialistas en laboratorio desde 1926

Ya en 1926 se empezó la fabricación de las piezas de mano para protésicos dentales. Todavía hoy en Salzburgo se realiza el desarrollo, la producción y el servicio de todos los equipos de laboratorio.



El mejor servicio post-venta y 24 meses de garantía

People have Priority: Para W&H, las personas son su prioridad. Esto significa que: Usted compra un producto de calidad, desarrollado y producido satisfactoriamente y disfrutará de una garantía de 24 meses y un servicio post-venta de calidad.

El equipo adecuado para cada persona



Naomi M.

de Asia, 23 años, Desde hace 3 años trabaja como protésico dental

Perfecta 300

«¡De primera calidad, hace simplemente todo!
¡Y el servicio post-venta es formidable!»



Emanuel C.

de Sudamérica, 41 años, Protésico dental independiente

Perfecta 600

«He dejado de utilizar la pistola de aire:
¡La pieza de mano con micromotor tiene una función de emisión de aire integrada!»



Carl S.

de Norteamérica, 37 años, Director de un laboratorio dental

Perfecta 900

«¡Genial! Mucha más potencia que una turbina de aire.
Perfecto para trabajar con cerámica.»



Datos importantes de los modelos Perfecta



| | Perfecta 300 | Perfecta 600 | Perfecta 900 | Perfecta 900 Set* |
|--|--------------|--------------|--------------|-------------------|
| Piezas de mano | | | | |
| Pieza de mano con micromotor de 5,5 Ncm, 1.000 - 40.000 rpm | ● | - | - | - |
| Pieza de mano con micromotor de 7,8 Ncm, 1.000 - 50.000 rpm | - | ● | ○ | ● |
| Pieza de mano de alta velocidad de 0,7 Ncm, 5.000 - 100.000 rpm | - | - | ● | ● |
| Motor sin escobillas | ● | ● | ● | ● |
| Utilizable para los diámetros de herramientas 1,6 / 2,35 / 3,0 mm | - / ● / ○ | - / ● / ○ | ● / ○ / ○ | ● / ● / ○ |
| Funciones especiales | | | | |
| Función de emisión de aire comprimido | - | ● | ● | ● |
| Programas automáticos biestable / control de velocidad | ● / - | ● / ● | ● / ● | ● / ● |
| Giro a la izquierda y a la derecha | ● | ● | ● | ● |
| Variantes del equipo | | | | |
| Equipo de sobremesa con pedal de control / equipo de rodilla / equipo de pie | ● / ● / ● | ● / ● / ● | ● / ● / - | ● / ● / - |
| Mando de control externo (opcional en los equipos de pie) | ● | ● | ● | ● |
| «Tipo E» Motor con acoplamiento ISO 5,5 Ncm, 1.000 - 40.000 rpm | ○ | - | - | - |
| Garantía | | | | |
| 24 meses | ● | ● | ● | ● |
| Accesorios | | | | |
| Soporte para el mando de control | ○ | ○ | ○ | ○ |
| Adaptador para fresadora | - | - | ○ | ○ |
| Pieza de mano técnica 945 para motor ISO | ○ | - | - | - |

● Equipamiento estándar
○ opcional
- no disponible
Más información en wh.com

*El Set Perfecta 900 con dos piezas de mano no se puede vender por separado. La pieza de mano con motor y el cable correspondiente se incluyen en el pedido.



Silvia L.

de Europa, 51 años, Propietaria de un laboratorio

Perfecta 900 Set*

«Mis puestos de trabajo sólo precisan de:
¡Un equipo, dos piezas de mano,
todos los materiales!»



Piezas de mano perfectas

Las dos piezas de mano disponen de una función de emisión de aire comprimido integrada. Evita usar permanente la pistola de aire, por lo que se ahorra mucho tiempo. Además, trabajará con un motor eléctrico de gran capacidad de penetración, con un número de revoluciones constante y un silencio excepcional. La forma ergonómica de las piezas de mano facilitan su cómoda manipulación. Asimismo, podrá realizar un trabajo más prolongado sin que aparezcan síntomas de fatiga. Y dado que el valor más alto de W&H es la calidad, las dos piezas de mano tienen una garantía de 24 meses.

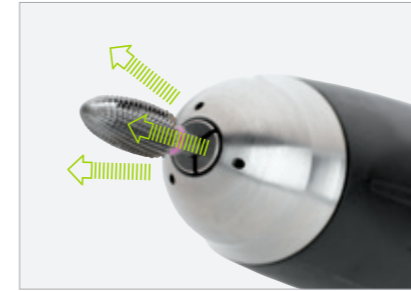


Pieza de mano de alta velocidad



Pieza de mano con micromotor

Ventajas de la pieza de mano con micromotor



Con la función de emisión de aire comprimido integrada es muy fácil eliminar las virutas y el polvo. Así además se limpia el sistema de sujeción.



Rendimiento extremadamente alto, incluso para el trabajo más difícil, siempre teniendo a su disposición suficientes reservas de potencia.



El «Tipo E» (motor con conexión ISO) es opcional y solo está disponible para Perfecta 300. Con él puede utilizar todas las piezas de mano ISO existentes.

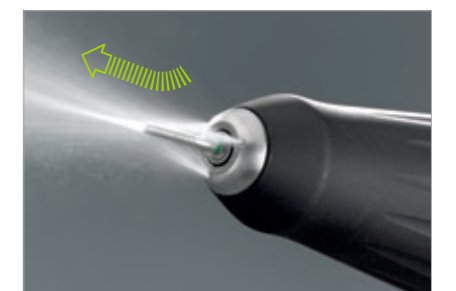
Ventajas de la pieza de mano de alta velocidad



El número de revoluciones del motor es fácil de regular y es ideal para el mecanizado de precisión de todos los tipos de cerámica.



Trabaje de forma eficiente y silenciosa con una fuerza de arrastre hasta 10 veces superior a la de una turbina de aire (también en giro a la izquierda).



Puede conectar fácilmente el exclusivo spray triple. Protege contra microgrietas y garantiza una refrigeración óptima en todas las situaciones.

Un equipo para todos los materiales

Con Perfecta 900 puede conectar a la vez la pieza de mano de alta velocidad y la pieza de mano con micromotor, y por lo tanto trabajar con todos los materiales en un solo equipo.



Todo a la vista, todo controlado

Su trabajo ya es bastante complicado, así que al menos el control debe ser sencillo: Por lo que todos los modelos Perfecta disponen de un mando de control sencillo con el que usted controlará todas las funciones y en Perfecta 900 además podrá cambiar de una pieza de mano a otra. El número de revoluciones actual se observa de forma clara y nítida en la pantalla de gran tamaño. El número de revoluciones máximo aparece encima del regulador de revoluciones situado en medio del mando de control.



Ventajas del mando de control



Los programas automáticos facilitan su trabajo

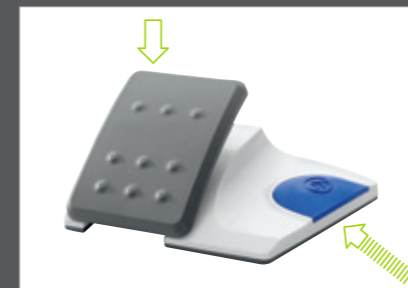
En «Modo biestable» se pone en marcha automáticamente con el número de revoluciones que usted haya establecido. En modo «Cruise Control» el número de revoluciones actualmente seleccionado se guardará y grabará automáticamente después de dos segundos.



Simplemente cambie de programa en lugar de cambiar de equipo

En Perfecta 900, basta con pulsar una tecla para cambiar entre la pieza de mano de alta velocidad y la pieza de mano con micromotor. De este modo sólo necesitará un equipo para trabajar de forma óptima con todos los materiales.

Control perfecto modelo a elegir



Equipo de sobremesa

Con el pedal de control, pone en marcha el motor, regula el número de revoluciones y activa la función de emisión de aire comprimido.



Equipo de rodilla

Con la rodilla regula la velocidad y activa la función de emisión de aire comprimido.



Equipo de pie

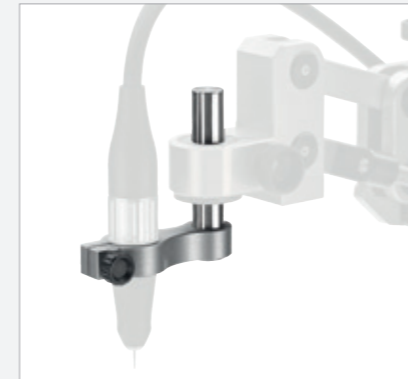
Con el pedal de control activa la función de emisión de aire comprimido, regula el número de revoluciones y cambia entre derecha e izquierda.

La familia Perfecta



- | | |
|---|--|
| <ul style="list-style-type: none"> 1 Equipo de sobremesa 2 Equipo de rodilla 3 Equipo de pie (Perfecta 300 / Perfecta 600) 4 Equipo de rodilla (Perfecta 900, como equipo de rodilla incluye la palanca n.º. 8) 5 Mando de control 6 Pedal de control 7 Teclas para la función de emisión de aire comprimido | <ul style="list-style-type: none"> 8 Palanca de rodilla para la función de emisión de aire comprimido 9 Pieza de mano con micromotor (en Perfecta 900, opcional) 10 «Tipo E» Motor con conexión ISO (opcional solo para Perfecta 300) 11 Pieza de mano de alta velocidad 12 Depósito de agua (400 ml, solo en Perfecta 900) |
|---|--|

Accesorios para Perfecta



Adaptador para fresadora – paralelo al 100%

Con el adaptador para fresadora podrá fijar la pieza de mano de alta velocidad en casi cualquier fresadora. Esto le permitirá guiarlo perfectamente en paralelo y realizar construcciones fresadas con precisión.



Kit de limpieza y herramientas incluido

En el soporte de la pieza de mano hay un Kit de limpieza y herramientas muy útil. De esta manera podrá mantener usted mismo el buen estado de su pieza de mano con micromotor de forma fácil y cómoda.

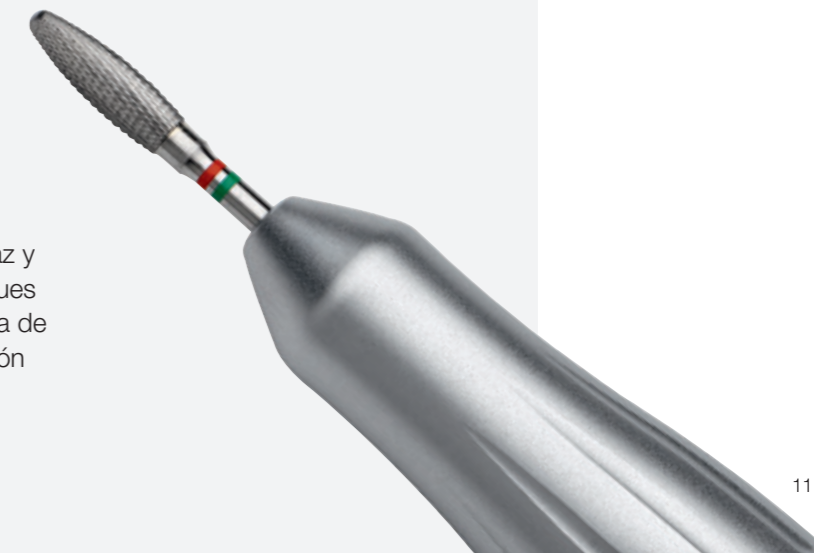


El soporte se puede colocar en la posición deseada

Siempre todo a la vista: Gracias al soporte regulable podrá montar el mando de control en la pared, la mesa o en el estante de pared.

Pieza de mano técnica 945 para su día a día

Con la pieza de mano técnica 945, realizará eficaz y rápidamente correcciones, adaptaciones y retoques de prótesis y aparatos dentales. Además, la pieza de mano se adapta a todos los motores con conexión según las normas ISO.



Datos técnicos



| Modelos | Perfecta 300 | Perfecta 600 | Perfecta 900 |
|---|--------------|--------------|--------------|
| Piezas de mano | | | |
| Pieza de mano con motor de 5,5 Ncm, 1.000 - 40.000 min ⁻¹ | ● | - | - |
| Pieza de mano con motor de 7,8 Ncm, 1.000 - 50.000 min ⁻¹ | - | ● | ○ |
| Pieza de mano de alta velocidad de 0,7 Ncm, 5.000 - 100.000 min ⁻¹ | - | - | ● |
| Motor sin escobillas | ● | ● | ● |
| Funciones especiales | | | |
| Función de emisión de aire comprimido | - | ● | ● |
| Programas automáticos «Biestable» / «Cruise Control» | ● / - | ● / ● | ● / ● |
| Giro a la izquierda y a la derecha | ● | ● | ● |
| Variedades de equipos | | | |
| Equipo de sobremesa con pedal de control / equipo de rodilla / equipo de pie | ● / ● / ● | ● / ● / ● | ● / ● / - |
| Mando de control externo (opcional en los equipos de pie) | ● | ● | ● |
| «Tipo E» Motor con acoplamiento ISO 5,5 Ncm, 1.000 - 40.000 U/min | ○ | - | - |
| Garantía | | | |
| 24 meses | ● | ● | ● |

● Equipamiento estándar

○ opcional

- no disponible

Más información en wh.com

Pieza de mano con micromotor



Pieza de mano de alta velocidad

Fotografías orientativas. Los accesorios y complementos adicionales mostrados no se incluyen en el contenido suministrado.

Fabricante:

W&H Dentalwerk Bürmoos GmbH
Ignaz-Glaser-Straße 53, Postfach 1
5111 Bürmoos, **Austria**
t +43 6274 6236-0
f +43 6274 6236-55
office@wh.com
wh.com

Distribución:

Wehadent Iberica S.L Unipersonal
C/Canónigo Tárrega, 33
46014 Valencia, **España**
t +34 96 353 20 20
oficinas.es@wh.com
wh.com